

平成22年度 山口県体育大会ハンドボール競技（一般の部） 兼 組み合わせ  
 第55回男子・第38回女子 中国一般ハンドボール選手権大会 山口県予選会

期日：平成22年10月16日（土）～17日（日）

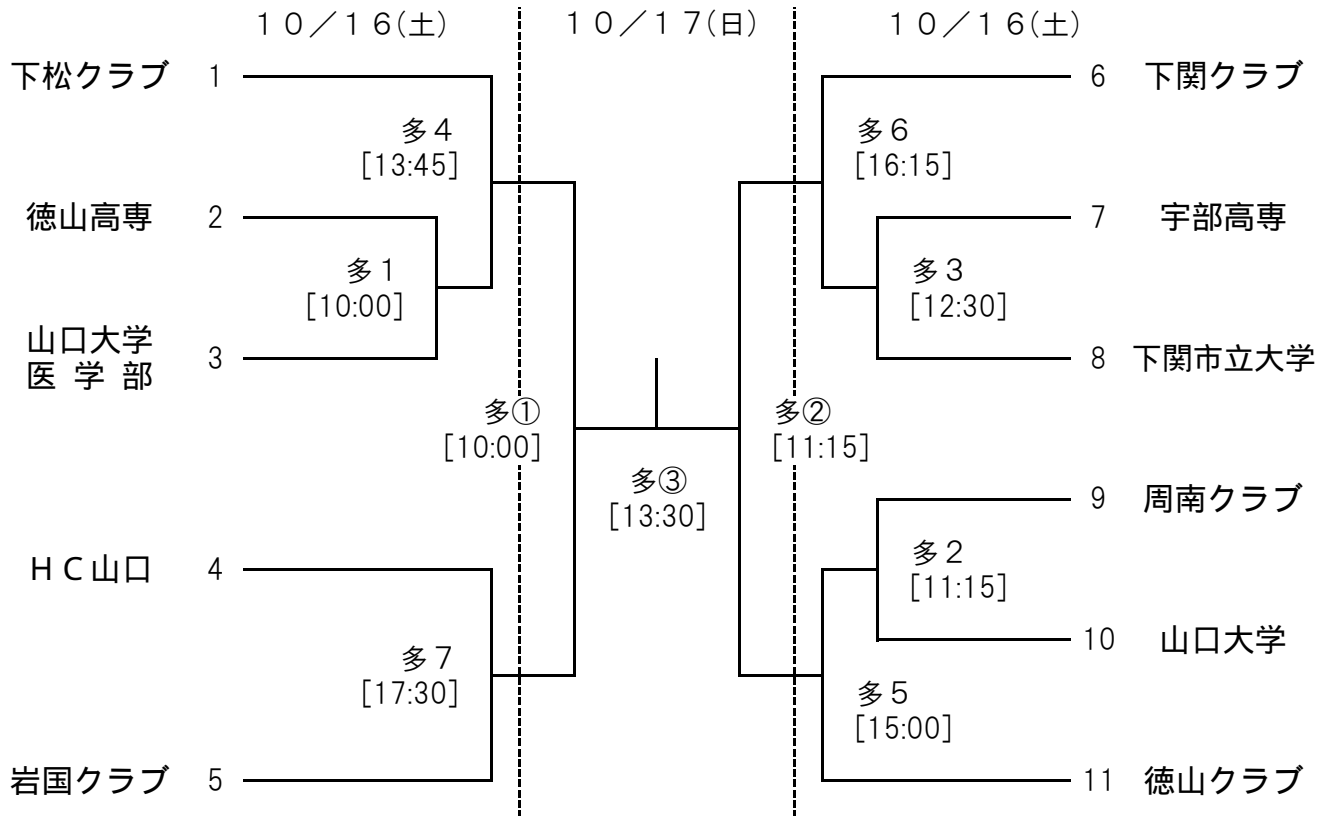
会場：キリンビバレッジ周南総合スポーツセンター 多目的ホール

主催：（財）山口県体育協会 主管：山口県ハンドボール協会

**男子の部**

**【試合時間】**

男女とも25 - 10 - 25分・第1延長・7mTC



☆抽選方法

7月県クラブ選手権

上位4チームをシードして抽選

**女子の部**

**徳山クラブ 1**

徳山クラブのみのため  
試合はありません

**競技日程, 審判・オフィシャル割当表**

試合順	開始時間	対戦	オフィシャル	審判
10 / 16 土	多1	10:00～ 徳高専×山大医	宇部高専	HC山口
	多2	11:15～ 周南ク×山口大学	多1敗者	下松クラブ
	多3	12:30～ 宇高専×下関市大	多2敗者	山口大学
	多4	13:45～ 下松ク×多1勝	多3敗者	下関クラブ
	多5	15:00～ 多2勝×徳山ク	多4敗者	岩国クラブ
	多6	16:15～ 下関ク×多3勝	多5敗者	徳山クラブ
	多7	17:30～ HC山口×岩国ク	多6敗者	調整中
10 / 17 日	多①	10:00～ 準決勝		県協会
	多②	11:15～ 準決勝		県協会
	多③	13:30～ 決勝		県協会
	14:30～	後片付けに御協力ください。		

**お願いと注意事項**

1. 松ヤニ・松ヤニスプレーは使用禁止。両面テープのみ使用を認める。違反者は失格とする。
2. 登録証(役員・選手)を持参すること。審判・オフィシャルは割当表のチームで責任を持って行うこと。
3. 審判の割当があるチームは、審判着・笛・イエローカード等必要なものを準備すること。
4. テープ殻・弁当殻・空き缶・ペットボトル等はすべて持ち帰ること。結果速報は、こちらから  
 ※自販機横のごみ箱に、持ち込みのカン・ペットボトル等を捨てないこと。
5. シューズの2足制を厳守すること。違反者は失格とすることがある。
7. 男子上位4チーム・女子徳山クラブは、11月26日(金)～28日(日)周南市で開催される、中国一般ハンドボール選手権大会に出場する権利を獲得するとともに、その義務を負う。
8. 審判割等に不都合などのお問い合わせは、10月12日(火)までに事務局(末永)までご連絡ください。

