

平成22年度 第50回 山口県総合ハンドボール選手権大会 組み合わせ

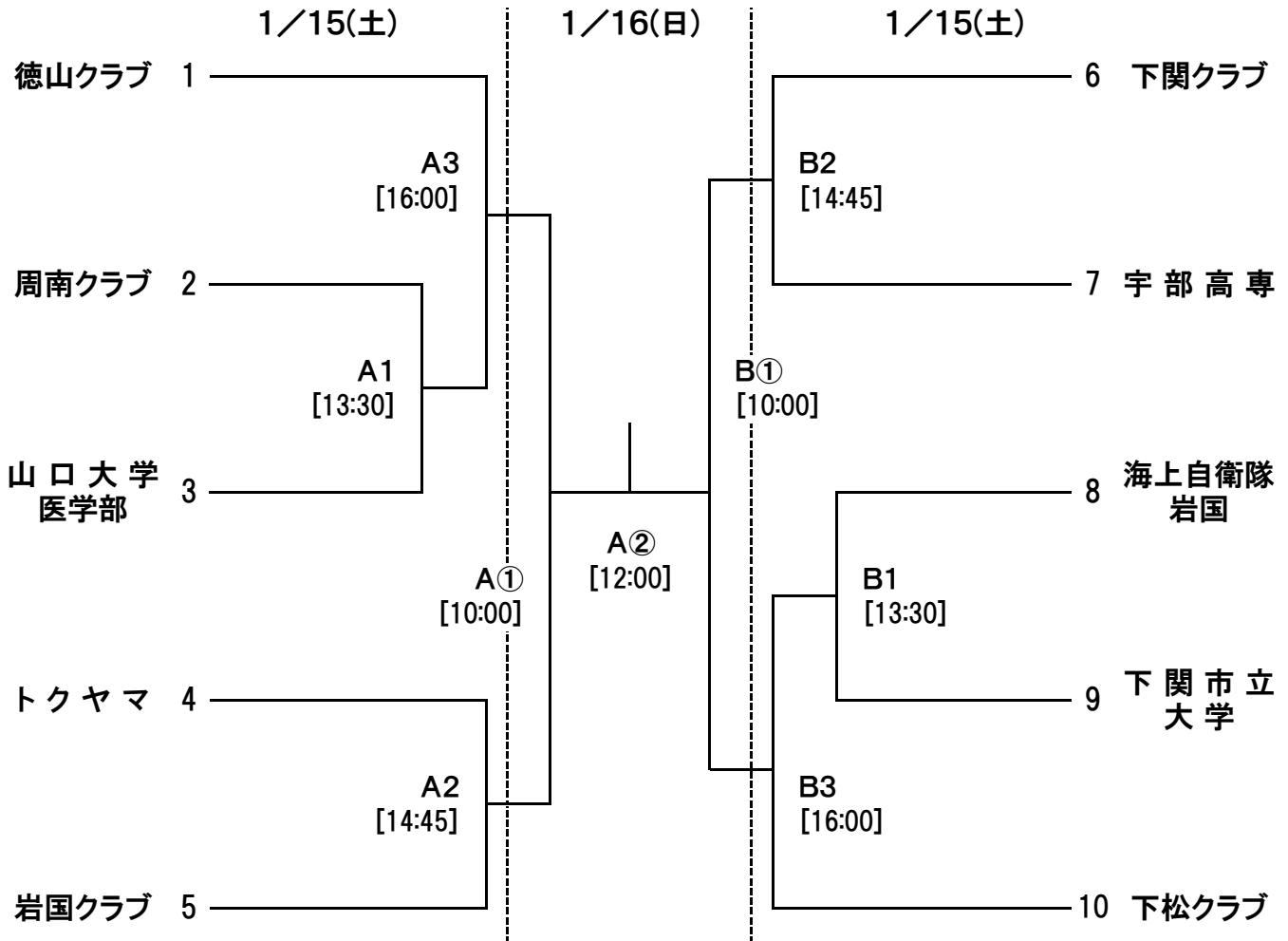
主催：山口県ハンドボール協会

期 日：平成23年1月15日（土）～16日（日）

会 場：維新百年記念公園 スポーツ文化センター アリーナ（2面）

男子の部

【試合時間】 25-10-25分・第1延長・7mTC



日	試合順	Aコート	オフィシャル	審判	Bコート	オフィシャル	審判
1/15	1 13:30	周南クラブー山大医	徳山クラブ	下松クラブ	海自岩国ー下関市大	下松クラブ	徳山クラブ
15	2 14:45	トクヤマー岩国クラブ	A1敗者	県協会	下関クラブー宇部高専	B1敗者	山大医
土	3 16:00	徳山クラブーA1勝者	A2敗者	下関クラブ	B1勝者ー下松クラブ	A2敗者	トクヤマ
1/16	① 10:00	準決勝	調整中	県協会	準決勝	調整中	県協会
16		休憩			☆抽選方法 10月山口県体育大会の上位4チームをシードして抽選		
日	② 12:00	決勝		県協会			

お願いと注意事項

試合結果は、山口県ハンドボール協会公式ブログに掲載・更新されます。

1. 松ヤニ・松ヤニスプレーは使用禁止。両面テープのみ使用を認める。なお違反者は失格とする。
2. 審判・オフィシャルは割当表のチームで責任を持って行うこと。なお、審判割等に不都合がある場合は、1月12日(水)までに事務局(末永)までご連絡ください。
3. テープ殻・弁当殻・空き缶・ペットボトル等はすべて持ち帰ること。 **使用球変更のお知らせ**
4. シューズの2足制を厳守すること。違反者は失格とすることがあります。 **本大会より、モルテン(H3X4000)を使用します。**
5. チーム役員・選手は、「登録証」を持参すること。