

平成22年度 第61回中国高等学校ハンドボール選手権大会 山口県予選会 組み合わせ表

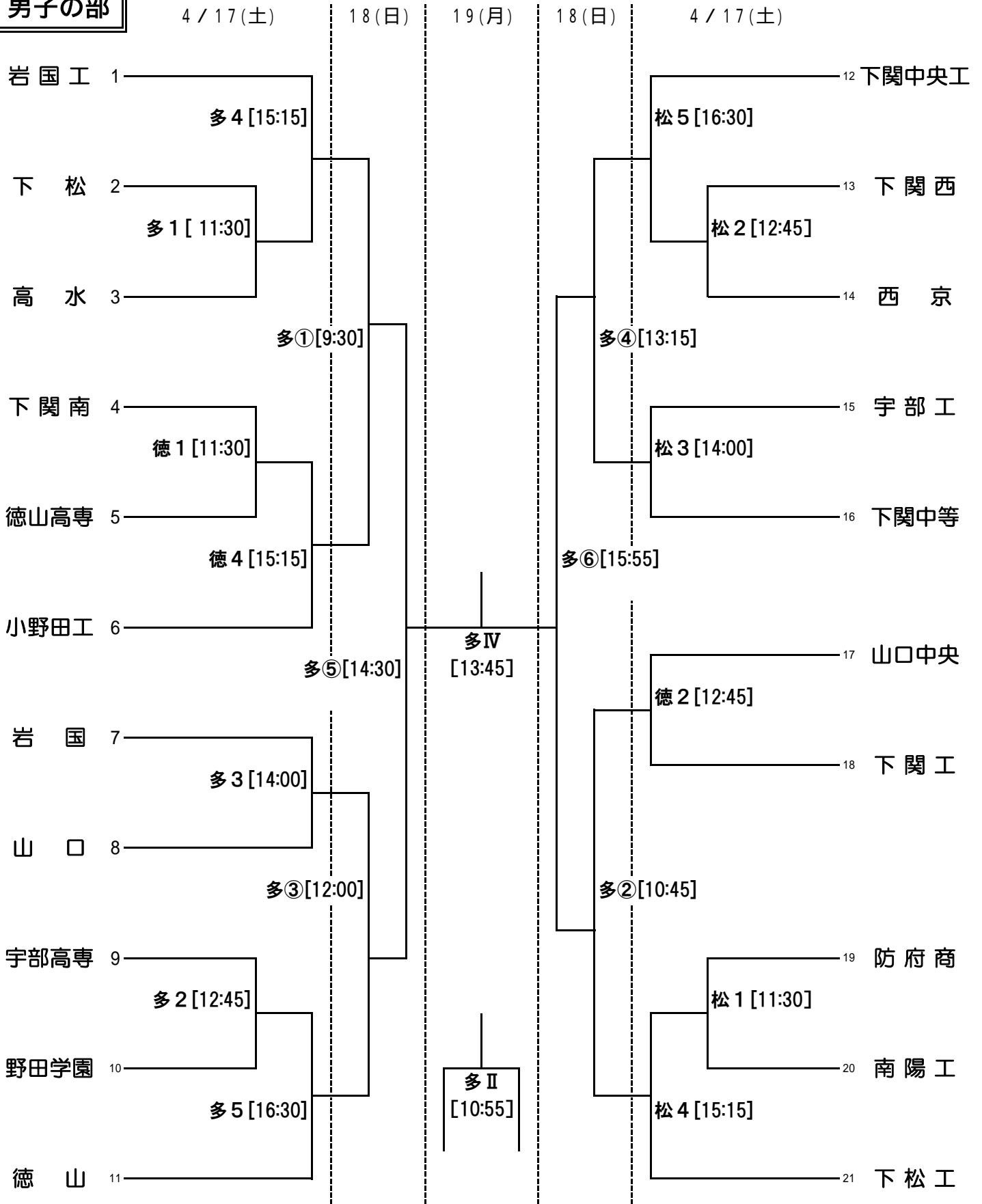
期日：平成22年4月17日(土)～19日(月)

主催：山口県高体連ハンドボール部

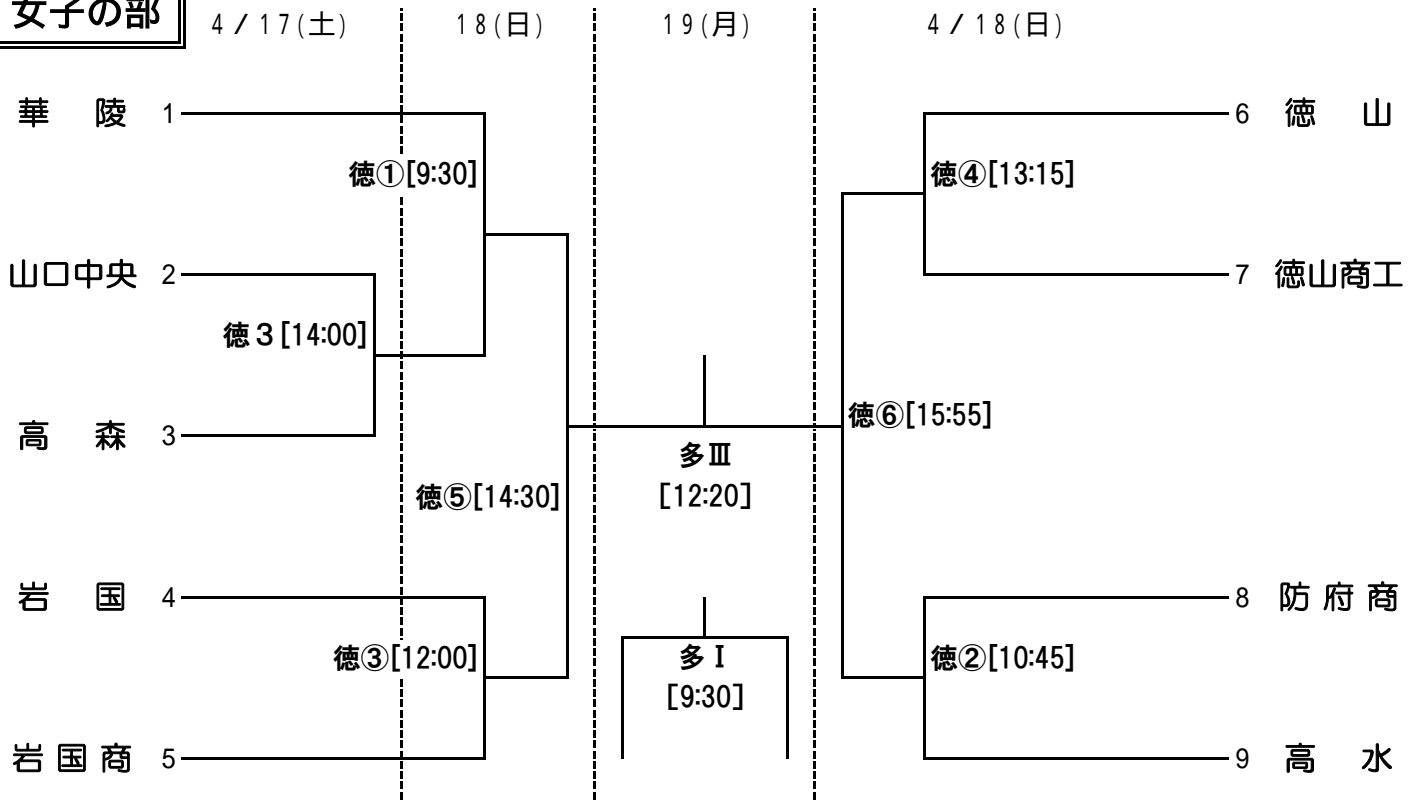
会場：麒麟ビバレッジ周南総合スポーツセンター 多目的ホール

徳山高校体育館, 下松工業高校体育館

男子の部



**女子の部**



| 競技時間     |               | 会場 「多」...キリンビレッジ周南総合スポーツセンター 多目的ホール<br>「徳」...徳山高校体育館 「松」...下松工業高校体育館 |               |            |          |               |         |
|----------|---------------|--|---------------|------------|----------|---------------|---------|
| 4月17日(土) |               | 4月18日(日)   |               |            | 4月19日(月) |               |         |
| 多・徳・松コート |               | 多・徳コート   |               |            | 多コート     |               |         |
| 試合順      | 競技時間          | 試合順  | 競技時間          | 対戦         | 試合順      | 競技時間          | 対戦      |
| 1        | 11:30 ~ 12:30 |  | 9:30 ~ 10:30  | 男・女<br>3回戦 |          | 9:30 ~ 10:40  | 女子3位決定戦 |
| 2        | 12:45 ~ 13:45 |  | 10:45 ~ 11:45 |            |          | 10:55 ~ 12:05 | 男子3位決定戦 |
| 3        | 14:00 ~ 15:00 |  | 12:00 ~ 13:00 |            |          | 12:20 ~ 13:30 | 女子決勝    |
| 4        | 15:15 ~ 16:15 |  | 13:15 ~ 14:15 |            |          | 13:45 ~ 14:55 | 男子決勝    |
| 5        | 16:30 ~ 17:30 |  | 14:30 ~ 15:40 | 男・女<br>準決勝 |          |               |         |
|          |               |  | 15:55 ~ 17:05 |            |          |               |         |

- 注意事項**
- 会場 キリンビレッジ周南総合スポーツセンター多目的ホール...「多」  
徳山高校体育館...「徳」 下松工業高校体育館...「松」
  - 競技時間 1~3回戦 25分 - 10分 - 25分 第1延長 7mTC  
準決勝・決勝・3位決定戦 30分 - 10分 - 30分 第1延長 7mTC
  - 両面テープのみ使用可。松脂は不可。違反者は失格とする。
  - シューズは2足制を厳守すること。外用のボールは屋内に持ち込まないこと。
  - 会場で生じるゴミ(両面テープ、弁当殻等)は、全てチームが責任をもって持ち帰ること。
  - 会場設営 多コート...徳山(男子) 徳コート...徳山(女子)
  - オフィシャルは、2試合目以降、「負けチーム」でお願いします。  
17日(土) 第1試合 多コート:徳山(男子) 徳コート:徳山(女子) 松コート:下松工  
18日(日) 第1試合 多コート:下松工 徳コート:華陵  
19日(月) 第1試合 多コート:下松工
  - 各チームは、日本協会選手登録カードに必要事項を記入し、持参すること。
  - 男女とも上位4チームは、5月7日(金)~9日(日)山口県周南市キリンビレッジ周南総合スポーツセンター、下松市下松スポーツ公園体育館で開催される、第61回中国高校ハンドボール選手権大会への出場権を得る。