

平成22年度 山口県体育大会ハンドボール競技(高校の部)兼  
 会長杯争奪山口県高等学校ハンドボール新人大会 組み合わせ表

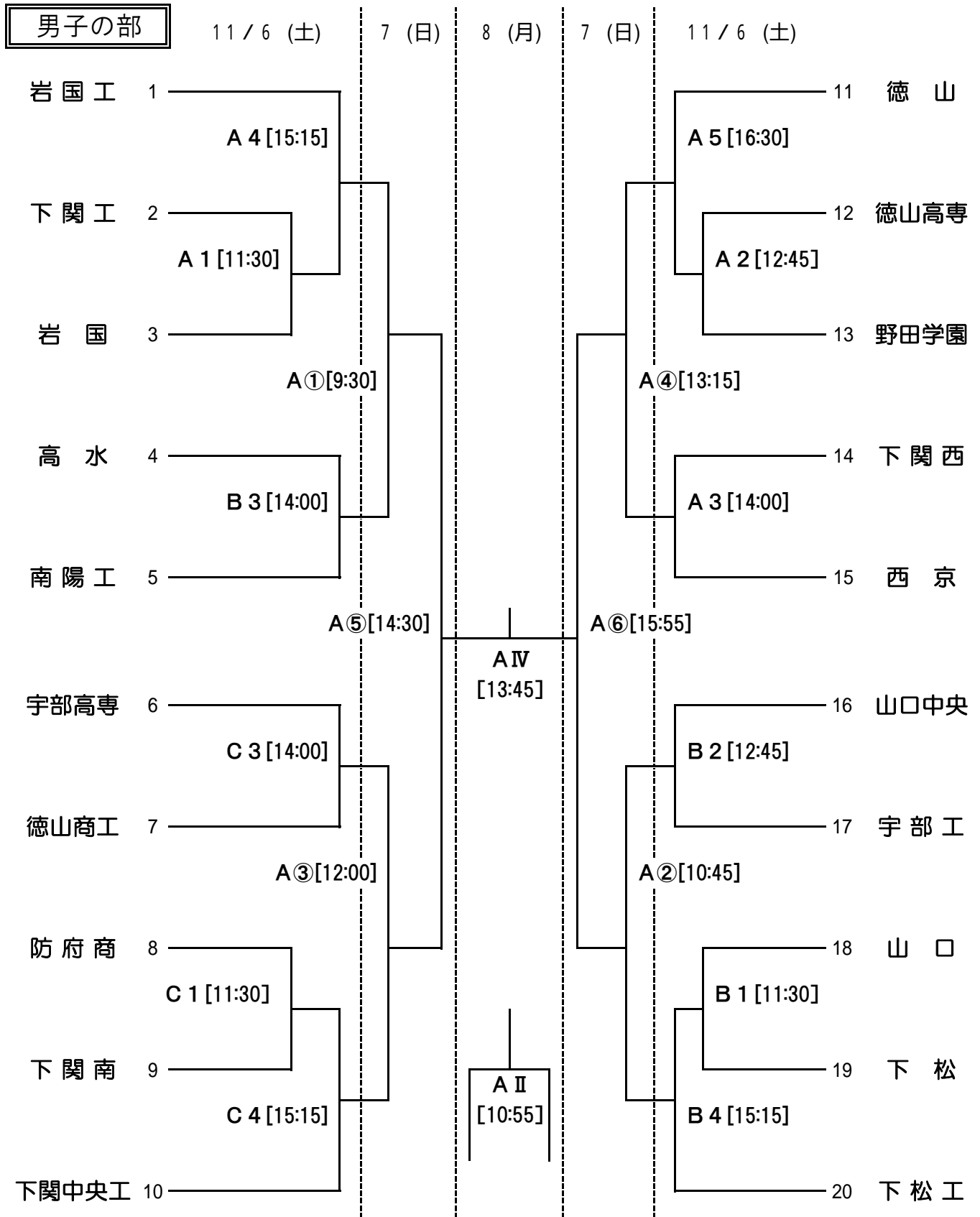
期 日：平成22年11月6日(土)～8日(月)

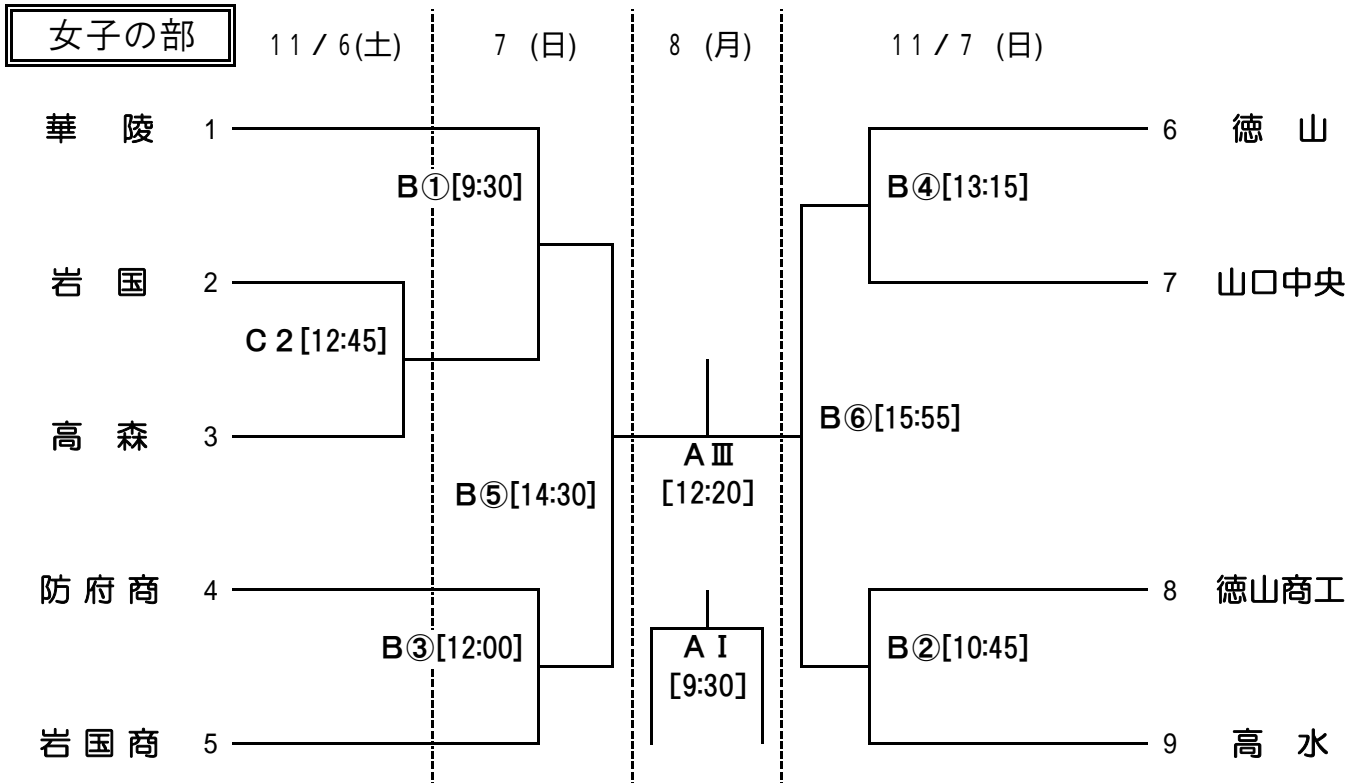
主催：山口県高体連ハンドボール部

会 場：キリンビバレッジ周南総合スポーツセンター

山口県ハンドボール協会

試合結果は「公式ブログ」に掲載 <http://yamaguchi-handball.blog.ocn.ne.jp/blog/>





競技時間		会場：キリンビバレッジ周南総合スポーツセンター					
11月6日(土)		11月7日(日)			11月8日(月)		
A・B・Cコート		A・Bコート			Aコート		
試合順	競技時間	試合順	競技時間	対戦	試合順	競技時間	対戦
1	11:30~12:30	①	9:30~10:30	男・女 3回戦	I	9:30~10:40	女子3位決定戦
2	12:45~13:45	②	10:45~11:45		II	10:55~12:05	男子3位決定戦
3	14:00~15:00	③	12:00~13:00		III	12:20~13:30	女子決勝
4	15:15~16:15	④	13:15~14:15		IV	13:45~14:55	男子決勝
5	16:30~17:30	⑤	14:30~15:40	男・女 準決勝		15:00~	表彰式
		⑥	15:55~17:05				

**注意事項**

- 会場 キリンビバレッジ周南総合スポーツセンター A・B…メインアリーナ C…多目的ホール
- 競技時間 1~3回戦 25分-10分-25分 第1延長 7mTC  
準決勝・決勝・3位決定戦 30分-10分-30分 第1延長 7mTC
- 両面テープのみ使用可。松脂は不可。違反者は失格とする。
- シューズは2足制を厳守すること。外用のボールは屋内に持ち込まないこと。
- 会場で生じるゴミ(両面テープ、弁当殻等)は、全てチームが責任をもって持ち帰ること。
- 会場設営 Aコート…下松工 Bコート…南陽工 Cコート…徳山商工(男子)
- オフィシャルは、2試合目以降、「負けチーム」でお願いします。  
6日(土) 第1試合 Aコート:下松工, Bコート:下松工, Cコート:徳山(男子)  
7日(日) 第1試合 Aコート:徳山(男子), Bコート:徳山(女子)  
8日(月) 第1試合 Aコート:下松工
- 各チームは、日本協会登録証(役員・選手)に必要な事項を記入し、持参すること。