

第7回 山口県中学生新人ハンドボール大会 兼

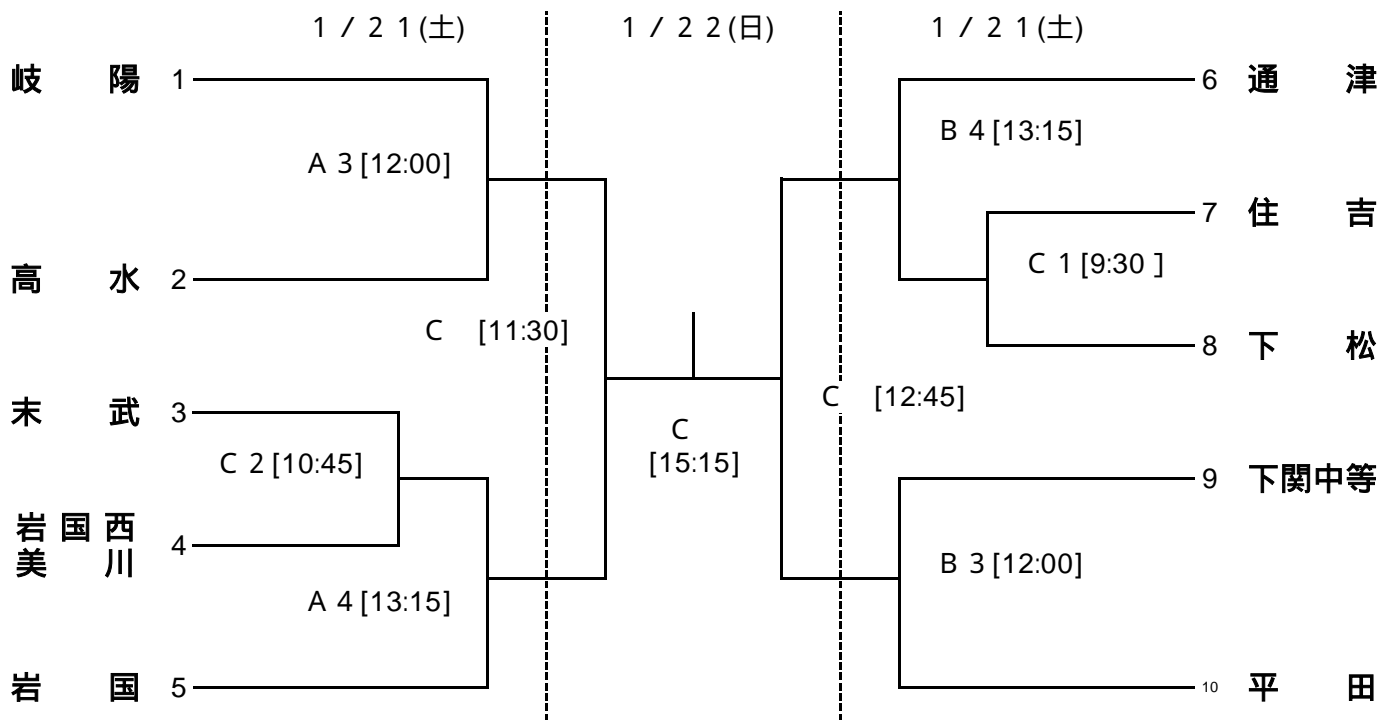
第7回 春の全国中学生ハンドボール選手権大会 山口県予選会

組み合わせ表

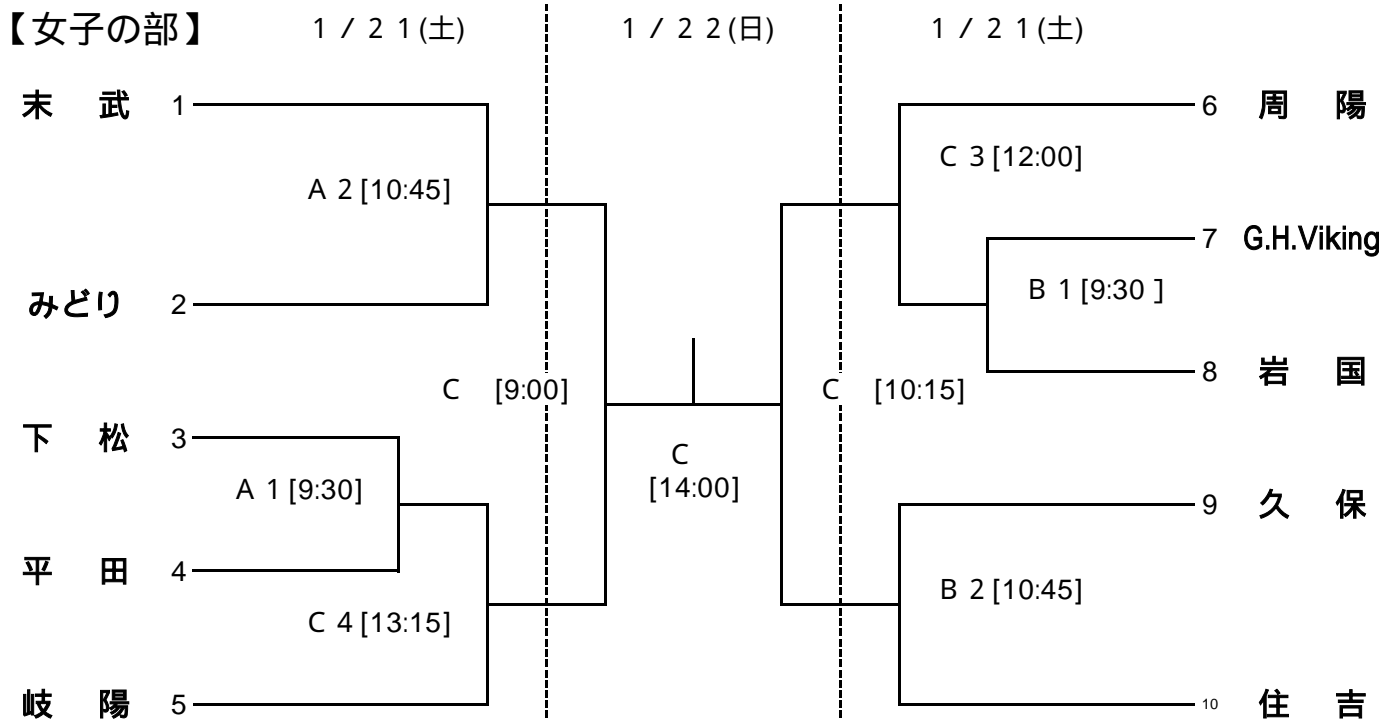
期日：平成24年1月21日(土)～22日(日)

会場：キリンビレッジ周南総合スポーツセンター

【男子の部】



【女子の部】



競技日程	1月21日(土)		キリンビレッジ周南総合スポーツセンター			1月22日(日)		KB周南総合SC
	試合順	競技時間	メイン奥(A)	メイン入口(B)	多目的(C)	試合順	競技時間	多目的(C)
1	9:30 ~ 10:30	女子1回戦	女子1回戦	男子1回戦		9:00 ~ 10:00	女子準決勝	
2	10:45 ~ 11:45	女子2回戦	女子2回戦	男子1回戦		10:15 ~ 11:15	女子準決勝	
3	12:00 ~ 13:00	男子2回戦	男子2回戦	女子2回戦		11:30 ~ 12:30	男子準決勝	
4	13:15 ~ 14:15	男子2回戦	男子2回戦	女子2回戦		12:45 ~ 13:45	男子準決勝	
5	14:30 ~ 15:30	A1負-B1負	C1負-C2負	A2負-B2負		14:00 ~ 15:00	女子決勝	
6	15:45 ~ 16:45	C3負-C4負	A4負-B4負	A3負-B3負		15:15 ~ 16:15	男子決勝	