

平成24年度 山口県体育大会ハンドボール競技(高校の部)兼
 会長杯争奪山口県高等学校ハンドボール新人大会 組み合わせ表

期 日：平成24年11月3日(土)～5日(月)

主催：山口県高体連ハンドボール部

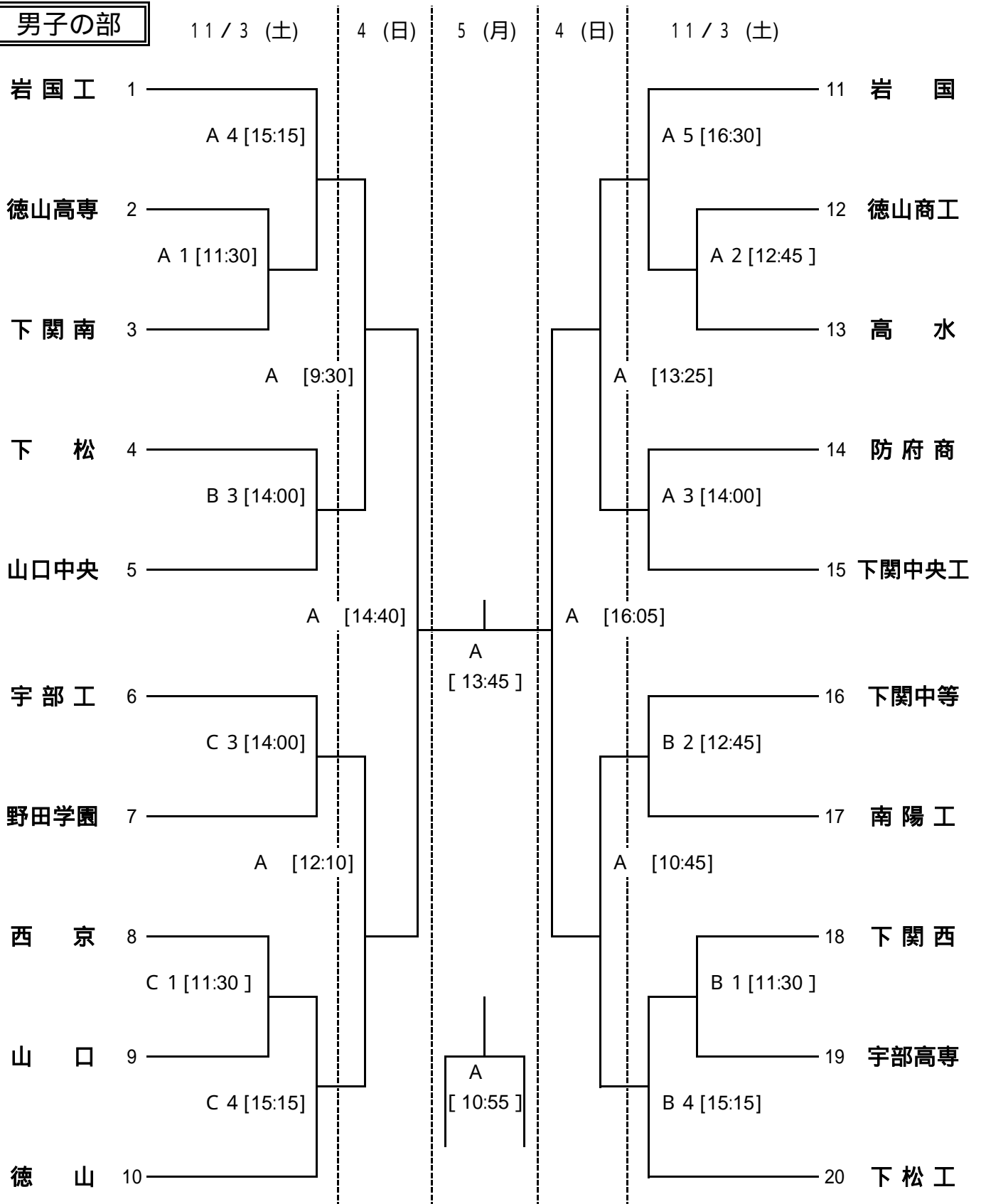
会 場：麒麟ビバレッジ周南総合スポーツセンター

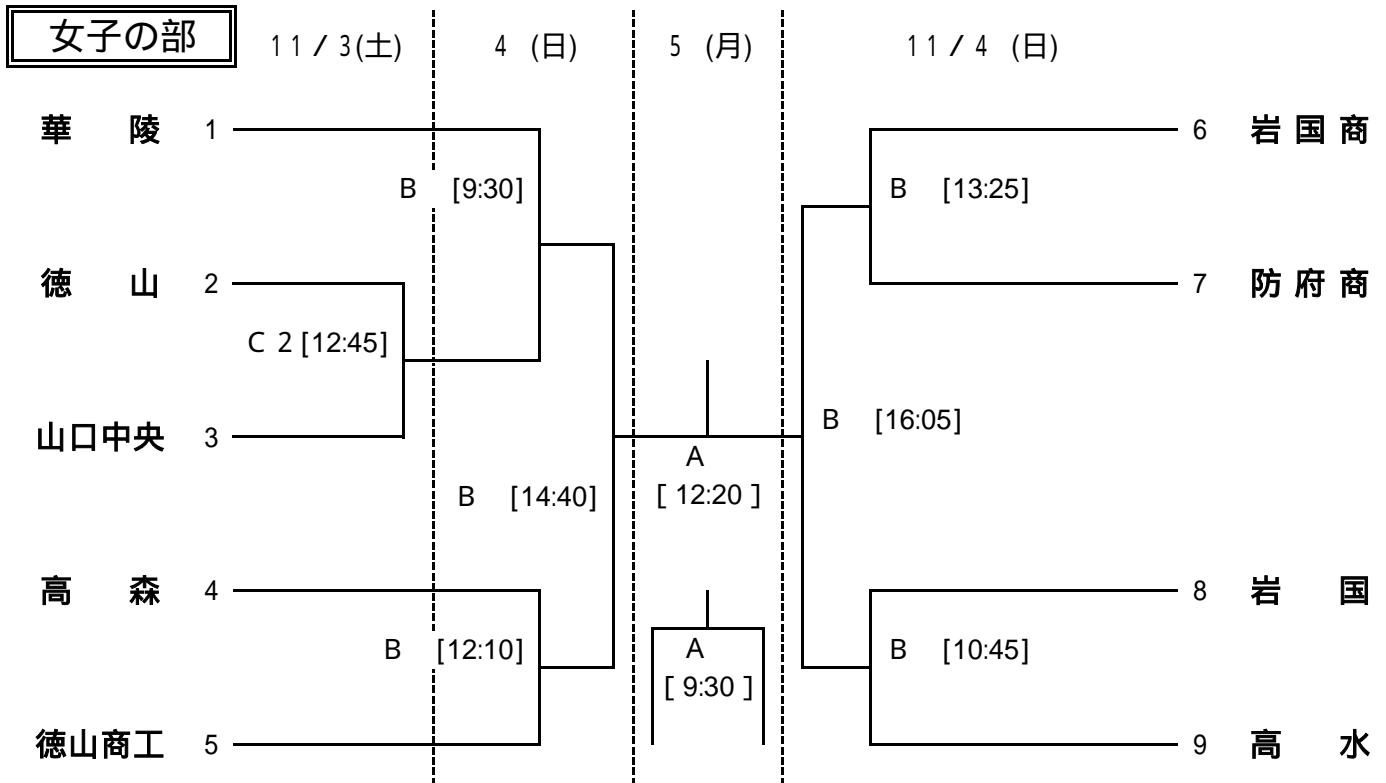
山口県ハンドボール協会

試合結果は「公式ブログ」に掲載

<http://yamaguchi-handball.blog.ocn.ne.jp/blog/>

男子の部





競技時間		会場 : キリンビバレッジ周南総合スポーツセンター					
11月3日(土)		11月4日(日)			11月5日(月)		
A・B・Cコート		A・Bコート			Aコート		
試合順	競技時間	試合順	競技時間	対戦	試合順	競技時間	対戦
1	11:30~12:30	①	9:30~10:30	男・女 3回戦 (11:45~) 表彰式*	I	9:30~10:40	女子3位決定戦
2	12:45~13:45	②	10:45~11:45		II	10:55~12:05	男子3位決定戦
3	14:00~15:00	③	12:10~13:10		III	12:20~13:30	女子決勝
4	15:15~16:15	④	13:25~14:25		IV	13:45~14:55	男子決勝
5	16:30~17:30	⑤	14:40~15:50	男・女 準決勝		15:00~	表彰式
		⑥	16:05~17:15				

※ 2試合目終了後、岩国工業高校、華陵高校の全国大会表彰式を行います。

注意事項

- 会場 キリンビバレッジ周南総合スポーツセンター A・B…メインアリーナ C…多目的ホール
- 競技時間 1~3回戦 25分-10分-25分 第1延長 7mTC
準決勝・決勝・3位決定戦 30分-10分-30分 第1延長 7mTC
- 両面テープのみ使用可。松脂は不可。違反者は失格とする。
- シューズは2足制を厳守すること。外用のボールは屋内に持ち込まないこと。
- 会場で生じるゴミ(両面テープ、弁当殻等)は、全てチームが責任をもって持ち帰ること。
- 会場設営 Aコート… 下松工 Bコート… 南陽工 Cコート… 徳山商工(男子)
- オフィシャルは、2試合目以降、「負けチーム」でお願いします。
3日(土) 第1試合 Aコート:下松工, Bコート:下松工, Cコート:徳山(男子)
4日(日) 第1試合 Aコート:徳山(男子), Bコート:徳山(女子)
5日(月) 第1試合 Aコート:下松工
- 各チームは、日本協会登録証(役員・選手)に必要な事項を記入し、持参すること。

