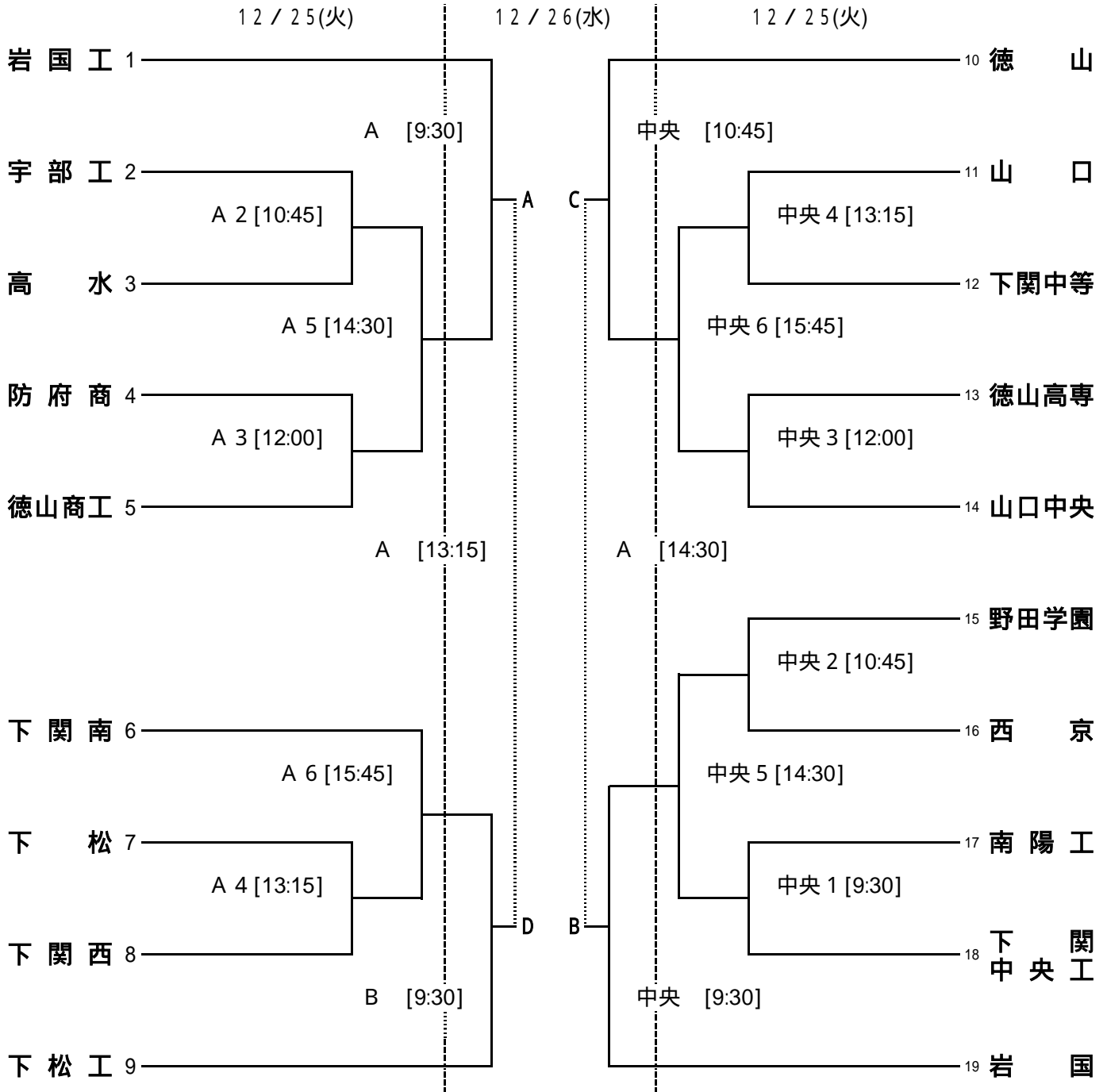


第36回 全国高等学校ハンドボール選抜大会 山口県予選会 兼
 平成24年度 第18回 中国高等学校ハンドボール新人大会 山口県予選会 組み合わせ表

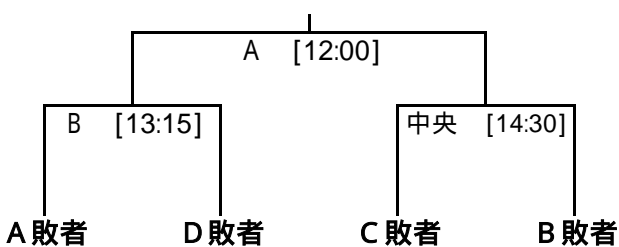
期 日：平成24年12月25日(火)～27日(木)
 会 場：下関市体育館、下関中央工業高校体育館

主催：山口県ハンドボール協会
 主管：山口県高体連ハンドボール部

【男子の部】



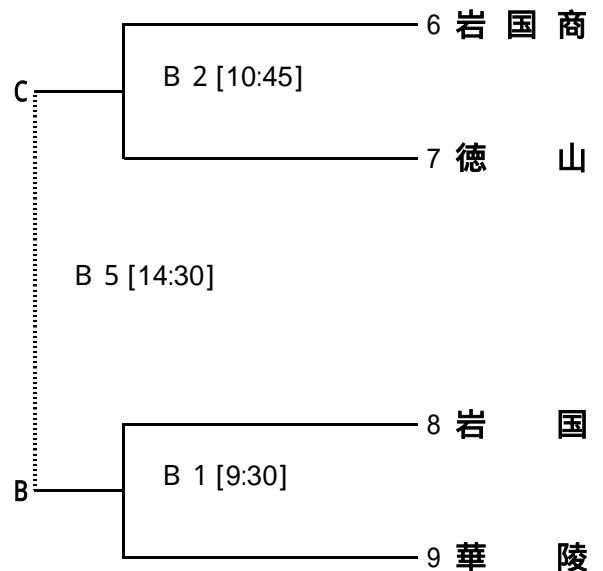
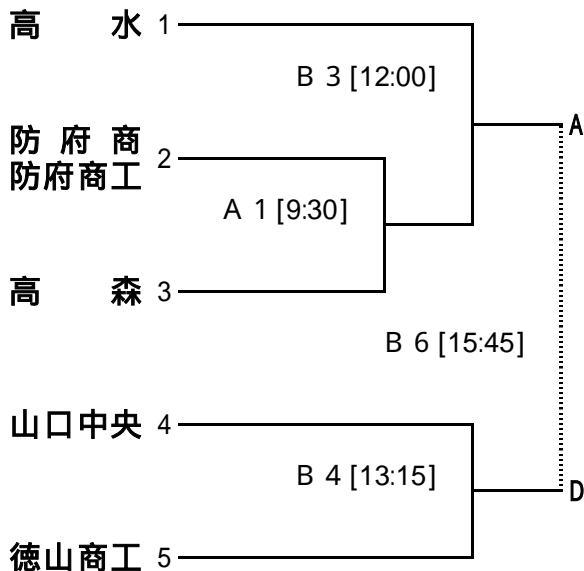
中国新人大会予選【5位決定戦(26・27日)】



会場	A・B…… 下関市体育館
	中央……… 下関中央工業高校体育館

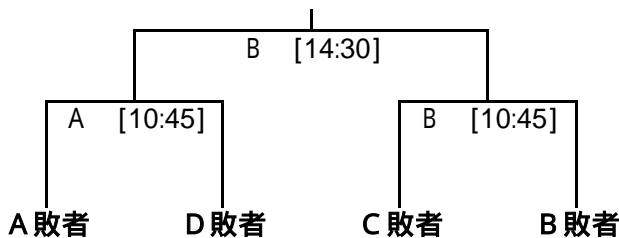
選抜予選【順位決定リーグ(26・27日)】

	A	B	C	D
A	/	A	A	A
B	27日 [14:30]	/	A	A
C	27日 [9:30]	26日 [14:30]	/	A
D	26日 [13:15]	27日 [10:45]	27日 [13:15]	/



中国新人大会予選【5位決定戦(26日)】

選抜予選【順位決定リーグ(25・26日)】



	A	B	C	D
A		A	A	B 6
B	26日 [15:45]		B 5	B
C	26日 [12:00]	25日 [14:30]		B
D	25日 [15:45]	26日 [12:00]	26日 [15:45]	

競技日程表		開館時刻 8:15 (全会場)	
12月25日(火)			
		下関市体育館	
試合順	競技時間	Aコート(入口側) オフィシャル	Bコート(奥側) オフィシャル
1	9:30~10:30	女子1回戦 下関西	女子2回戦 下関南
2	10:45~11:45	男子1回戦 A1敗者	B1敗者
3	12:00~13:00	A2敗者	B2敗者
4	13:15~14:15	A3敗者	B3敗者
5	14:30~15:30	男子2回戦 A4敗者	女子リーグB-C B4敗者
6	15:45~16:45	A5敗者	女子リーグA-D 調整中
12月26日(水)			
		下関市体育館	
試合順	競技時間	Aコート(入口側) オフィシャル	Bコート(奥側) オフィシャル
①	9:30~10:30	男子3回戦 セキ	男子3回戦 セキ
②	10:45~11:45	女子5準決 セキ	女子5準決 セキ
③	12:00~13:00	女子リーグA-C A②敗者	女子リーグB-D B②敗者
④	13:15~14:15	男子リーグA-D セキ	男子5準決 セキ
⑤	14:30~15:30	男子リーグB-C セキ	女子5決勝 B④敗者
⑥	15:45~16:45	女子リーグA-B セキ	女子リーグC-D セキ
12月27日(木)			
		下関市体育館 (センターコート) オフィシャル	
試合順	競技時間		
I	9:30~10:30	男子リーグA-C セキ	
II	10:45~11:45	男子リーグB-D セキ	
III	12:00~13:00	男子5決勝 セキ	
IV	13:15~14:15	男子リーグC-D セキ	
V	14:30~15:30	男子リーグA-B セキ	

競技会場
 ・下関市体育館
 長さ37m
 ただし27(木)は
 長さ40m
 ・下関中央工業
 高校体育館
 長さ38.3m

競技時間
 ・トーナメント戦
 25分-10分-25分
 第1延長-7mTC
 ・リーグ戦
 25分-10分-25分

【注意事項】

- リーグ戦の順位決定方法 勝点(勝3点,分1点,負0点)
対戦間の勝敗 該当チーム得失点差 該当チーム総得点
- 両面テープのみ使用可。松脂は不可。違反者は失格とする。
- シューズは2足制を厳守すること。
また、外用のボールは屋内に持ち込まないこと。

「結果速報は公式ブログ」



- ゴミ(両面テープ、弁当殻等)は、責任をもって持ち帰ること。
- オフィシャル割当は競技日程表の通りです。「セキ」は下関地区で実施。
調整中について、下関地区で実施できない場合は、A5勝者、女子リーグB・Cのチームで調整する。