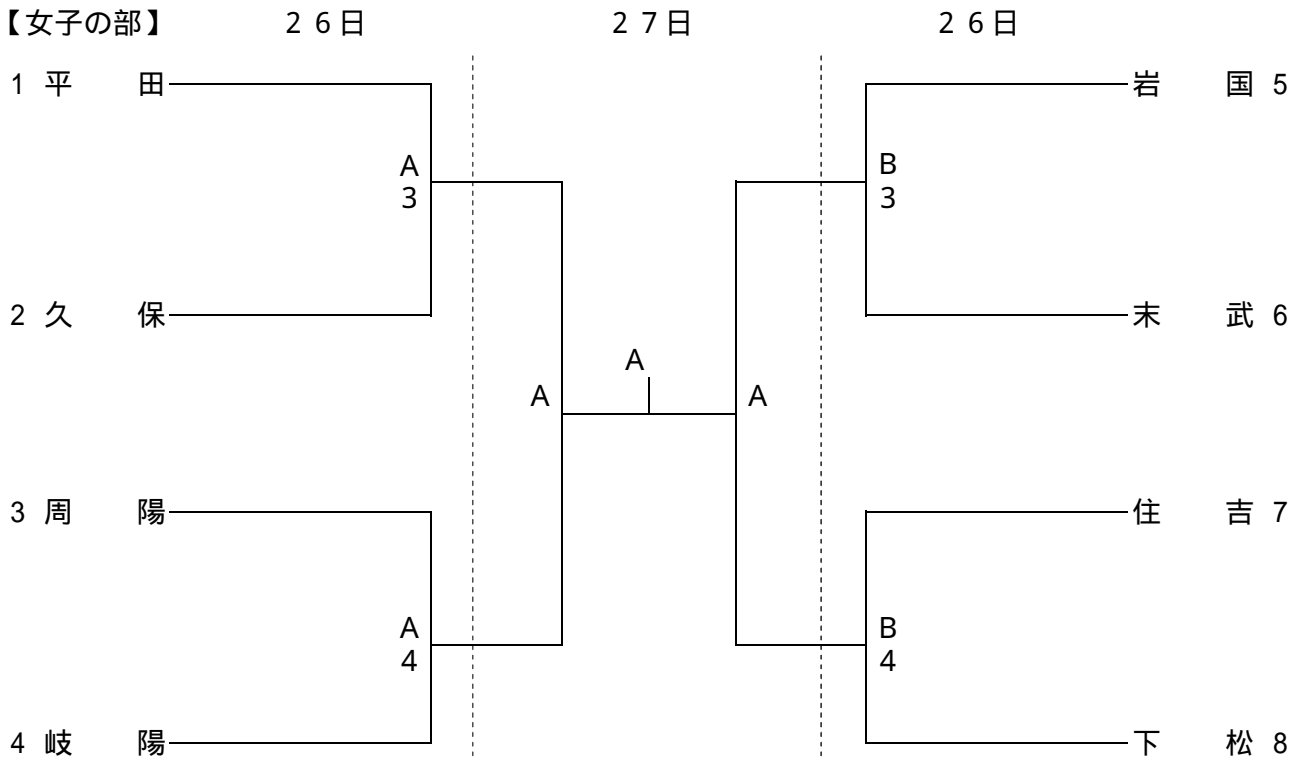
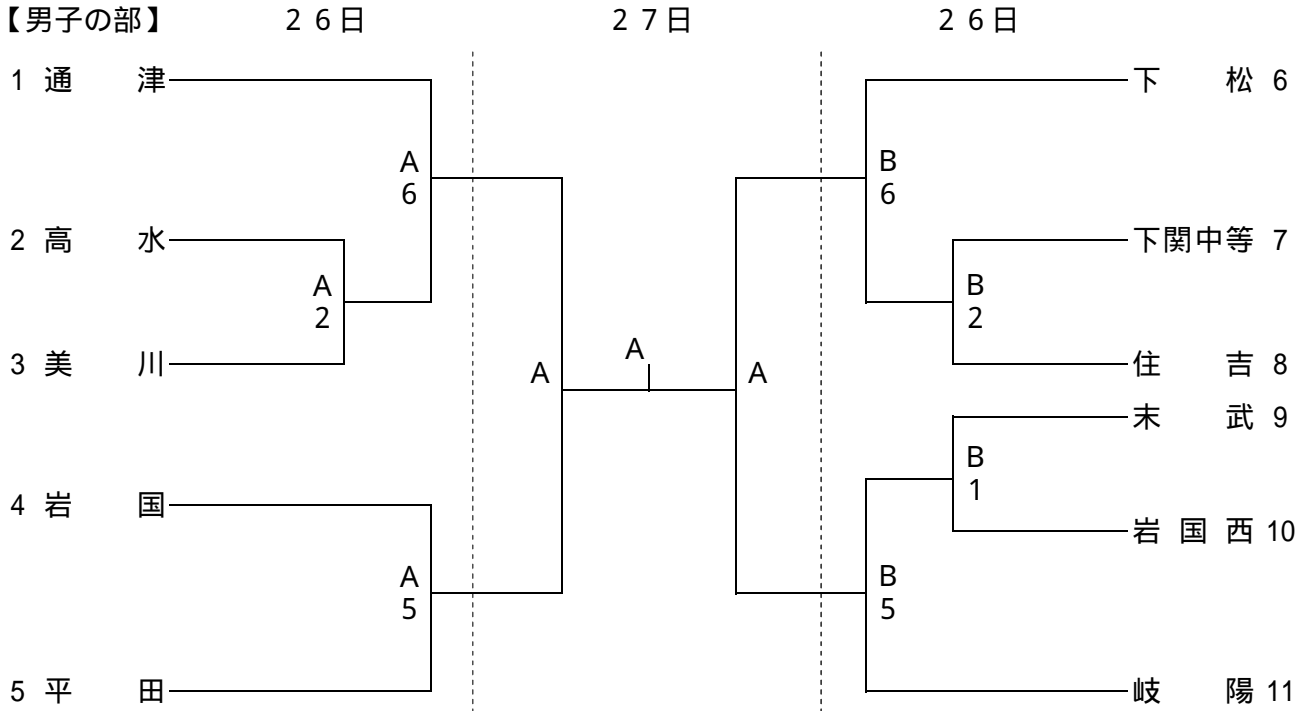


**第8回 山口県中学生新人ハンドボール大会 兼
第8回 春の全国中学生ハンドボール選手権大会山口県予選会 組み合わせ表**

期日:平成25年1月26日(土)~27日(日)

会場:周南市熊毛体育センター(26・27)、下松市下松スポーツ公園(26)



会場 A...熊毛体育センター B...下松スポーツ公園体育館

日程 第1日目 1月26日(土) 第2日目 1月27日(日)

(1)	9:30 ~ 10:30	9:00 ~ 10:00
(2)	10:45 ~ 11:45	10:15 ~ 11:15
(3)	12:00 ~ 13:00	11:30 ~ 12:30
(4)	13:15 ~ 14:15	12:45 ~ 13:45
(5)	14:30 ~ 15:30	14:00 ~ 15:00
(6)	15:45 ~ 16:45	15:15 ~ 16:15