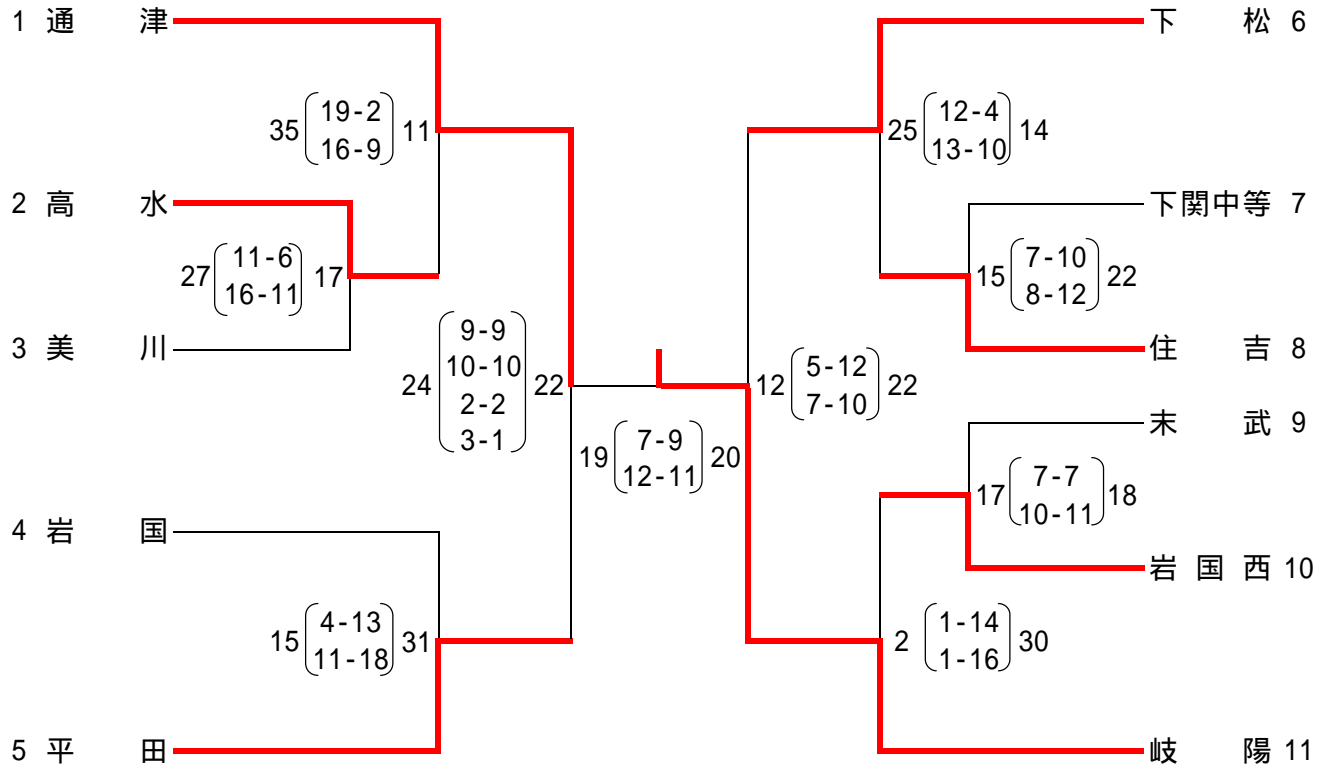


## 第 8 回 山 口 県 中 学 生 新 人 ハ ン ド ボ ー ル 大 会 兼 第 8 回 春 の 全 国 中 学 生 ハ ン ド ボ ー ル 選 手 権 大 会 予 選 会 結 果

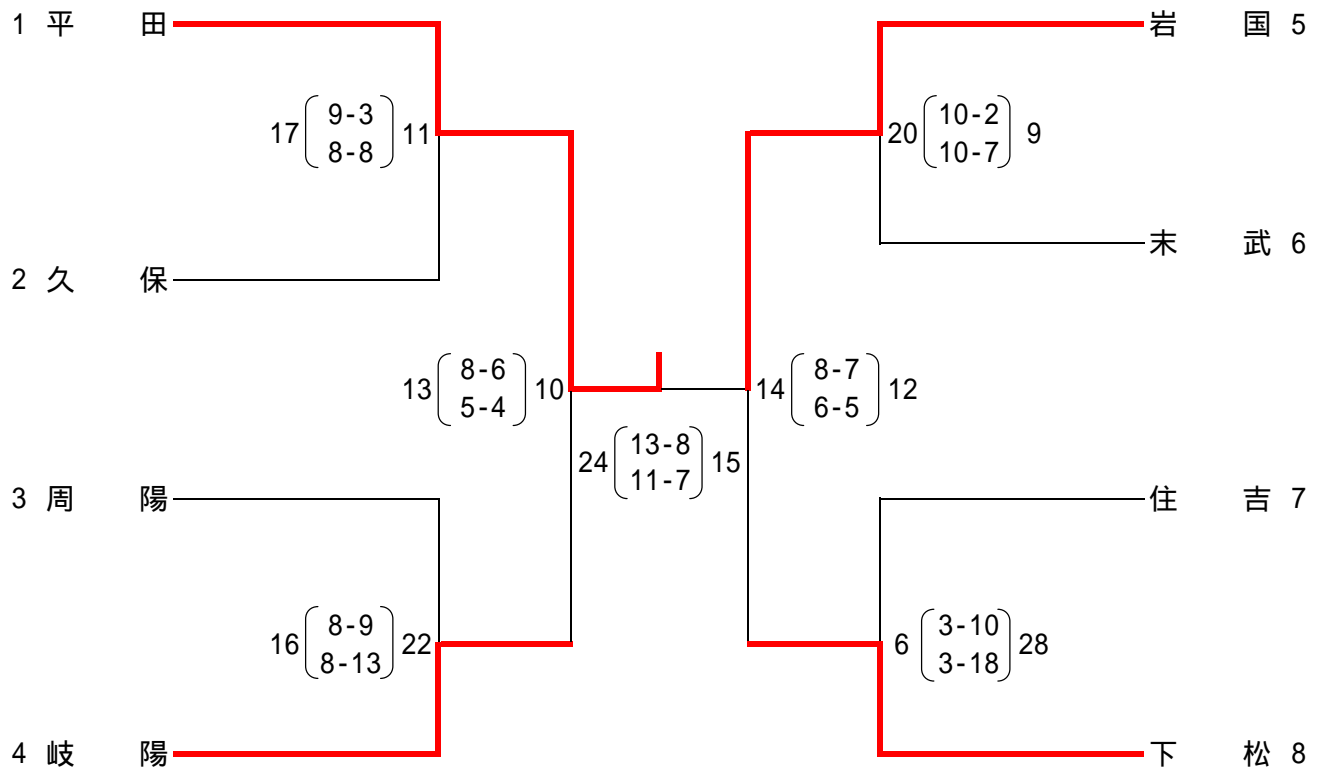
期 日 : 平 成 25 年 1 月 26 日 ( 土 ) ~ 27 日 ( 日 )      会 場 : キ リ ン ビ ' ハ レ ヅ ' 周 南 総 合 ス ポ ー ツ セ ン タ ー

### 【男子の部】



第1位 周南 市立 岐陽 中学校    第2位 岩国 市立 通津 中学校  
第3位 下松 市立 下松 中学校    第3位 岩国 市立 平田 中学校

### 【女子の部】



第1位 岩国 市立 平田 中学校    第2位 岩国 市立 岩国 中学校  
第3位 周南 市立 岐陽 中学校    第3位 下松 市立 下松 中学校

優勝した男子・周南市立岐陽中学校、女子・岩国市立平田中学校は、3月23日～27日に富山県氷見市で行われる第8回春の全国中学生ハンドボール大会へ出場します。