

第20回山口県小学生ハンドボール大会 兼 第19回”ピーチカップ”山口県予選会 結果

期日：平成24年12月1日(土)～2日(日)

主催：山口県ハンドボール協会

会場：岩国市総合体育館(メインアリーナ)

共催：岩国市教育委員会

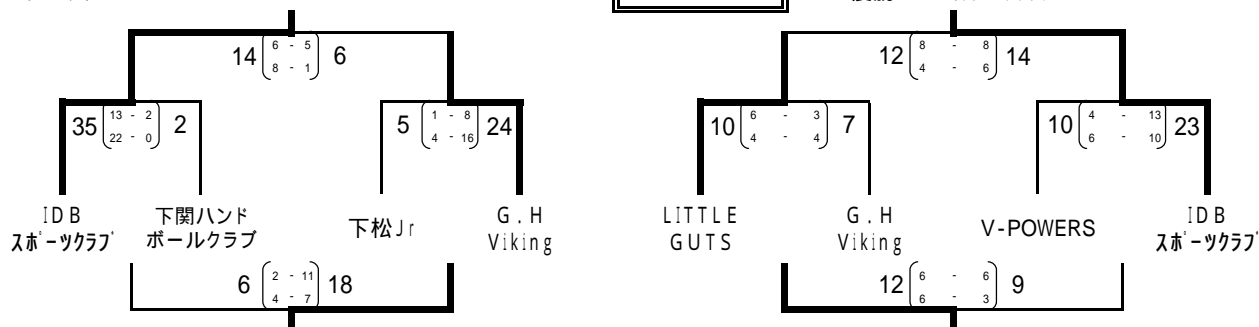
高学年男子の部

Aブロック	LITTLE GUTS	V-POWERS	岩国 レインボークィーズ	勝点	得点	失点	得失	順位
LITTLE GUTS		○ $\begin{pmatrix} 8 & -1 \\ 7 & -6 \end{pmatrix}$ 7	○ $\begin{pmatrix} 12 & -4 \\ 14 & -7 \end{pmatrix}$ 11	6	41	18	23	1
V-POWERS	× $\begin{pmatrix} 1 & -8 \\ 6 & -7 \end{pmatrix}$ 15		△ $\begin{pmatrix} 12 & -10 \\ 6 & -8 \end{pmatrix}$ 18	1	25	33	-8	2
岩国 レインボークィーズ	× $\begin{pmatrix} 4 & -12 \\ 7 & -14 \end{pmatrix}$ 26	△ $\begin{pmatrix} 10 & -12 \\ 8 & -6 \end{pmatrix}$ 18		1	29	44	-15	3

Bブロック

決勝トーナメント 2日(日)

優勝 IDBスホークラブ



高学年 女子の部	LITTLE GUTS	G.H Viking	IDB スホークラブ	岩国 レインボークィーズ	V-POWERS	勝点	得点	失点	得失	順位
LITTLE GUTS		× $\begin{pmatrix} 7 & -8 \\ 3 & -4 \end{pmatrix}$ 12	○ $\begin{pmatrix} 11 & -3 \\ 11 & -4 \end{pmatrix}$ 7	○ $\begin{pmatrix} 12 & -0 \\ 7 & -5 \end{pmatrix}$ 5	○ $\begin{pmatrix} 18 & -2 \\ 18 & -3 \end{pmatrix}$ 5	9	87	29	58	2
G.H Viking	○ $\begin{pmatrix} 8 & -7 \\ 4 & -3 \end{pmatrix}$ 10		○ $\begin{pmatrix} 10 & -4 \\ 11 & -8 \end{pmatrix}$ 12	○ $\begin{pmatrix} 13 & -2 \\ 8 & -3 \end{pmatrix}$ 5	○ $\begin{pmatrix} 12 & -2 \\ 12 & -9 \end{pmatrix}$ 11	12	78	38	40	1
IDB スホークラブ	× $\begin{pmatrix} 3 & -11 \\ 4 & -11 \end{pmatrix}$ 22	× $\begin{pmatrix} 4 & -10 \\ 8 & -11 \end{pmatrix}$ 21		○ $\begin{pmatrix} 9 & -4 \\ 7 & -5 \end{pmatrix}$ 9	○ $\begin{pmatrix} 15 & -3 \\ 8 & -7 \end{pmatrix}$ 10	6	58	62	-4	3
岩国 レインボークィーズ	× $\begin{pmatrix} 0 & -12 \\ 5 & -7 \end{pmatrix}$ 19	× $\begin{pmatrix} 2 & -13 \\ 3 & -8 \end{pmatrix}$ 21	× $\begin{pmatrix} 4 & -9 \\ 5 & -7 \end{pmatrix}$ 16		○ $\begin{pmatrix} 11 & -1 \\ 8 & -6 \end{pmatrix}$ 7	3	38	63	-25	4
V-POWERS	× $\begin{pmatrix} 2 & -18 \\ 3 & -18 \end{pmatrix}$ 36	× $\begin{pmatrix} 2 & -12 \\ 9 & -12 \end{pmatrix}$ 24	× $\begin{pmatrix} 3 & -15 \\ 7 & -8 \end{pmatrix}$ 23	× $\begin{pmatrix} 1 & -11 \\ 6 & -8 \end{pmatrix}$ 19		0	33	102	-69	5

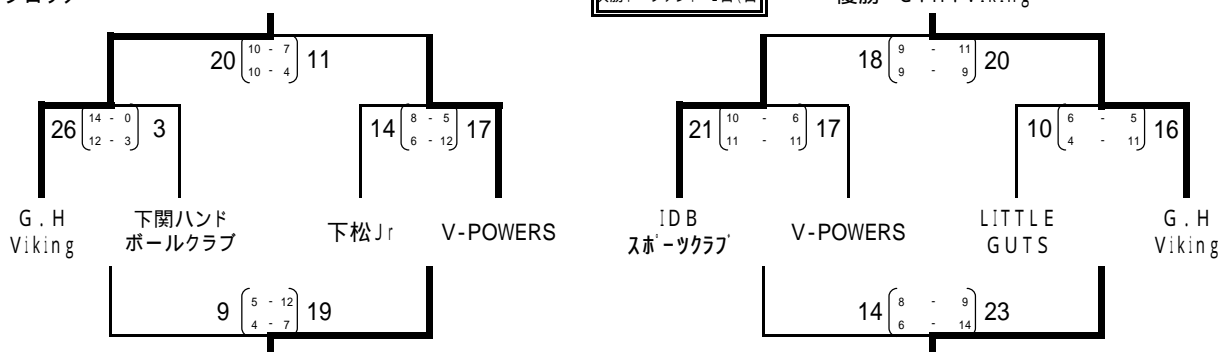
低学年の部

Aブロック	IDB スホークラブ	LITTLE GUTS	岩国 レインボークィーズ	勝点	得点	失点	得失	順位
IDB スホークラブ		○ $\begin{pmatrix} 5 & -5 \\ 10 & -3 \end{pmatrix}$ 8	○ $\begin{pmatrix} 9 & -2 \\ 9 & -3 \end{pmatrix}$ 5	6	33	13	20	1
LITTLE GUTS	× $\begin{pmatrix} 5 & -5 \\ 3 & -10 \end{pmatrix}$ 15		○ $\begin{pmatrix} 8 & -4 \\ 8 & -6 \end{pmatrix}$ 10	3	24	25	-1	2
岩国 レインボークィーズ	× $\begin{pmatrix} 2 & -9 \\ 3 & -9 \end{pmatrix}$ 18	× $\begin{pmatrix} 4 & -8 \\ 6 & -8 \end{pmatrix}$ 16		0	15	34	-19	3

Bブロック

決勝トーナメント 2日(日)

優勝 G.H.Viking



第18回山口県マスタースハンドボール大会

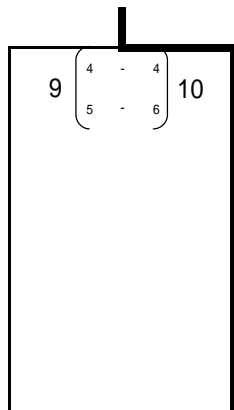
結 果

期日：平成24年12月2日(日)
会場：岩国市総合体育館(メインアリーナ)

主催：山口県ハンドボール協会
共催：岩国市教育委員会

マスタース 女子の部

優勝 IDBスポーツクラブ



周南にこここ
GUTS

IDB
スポーツクラブ