

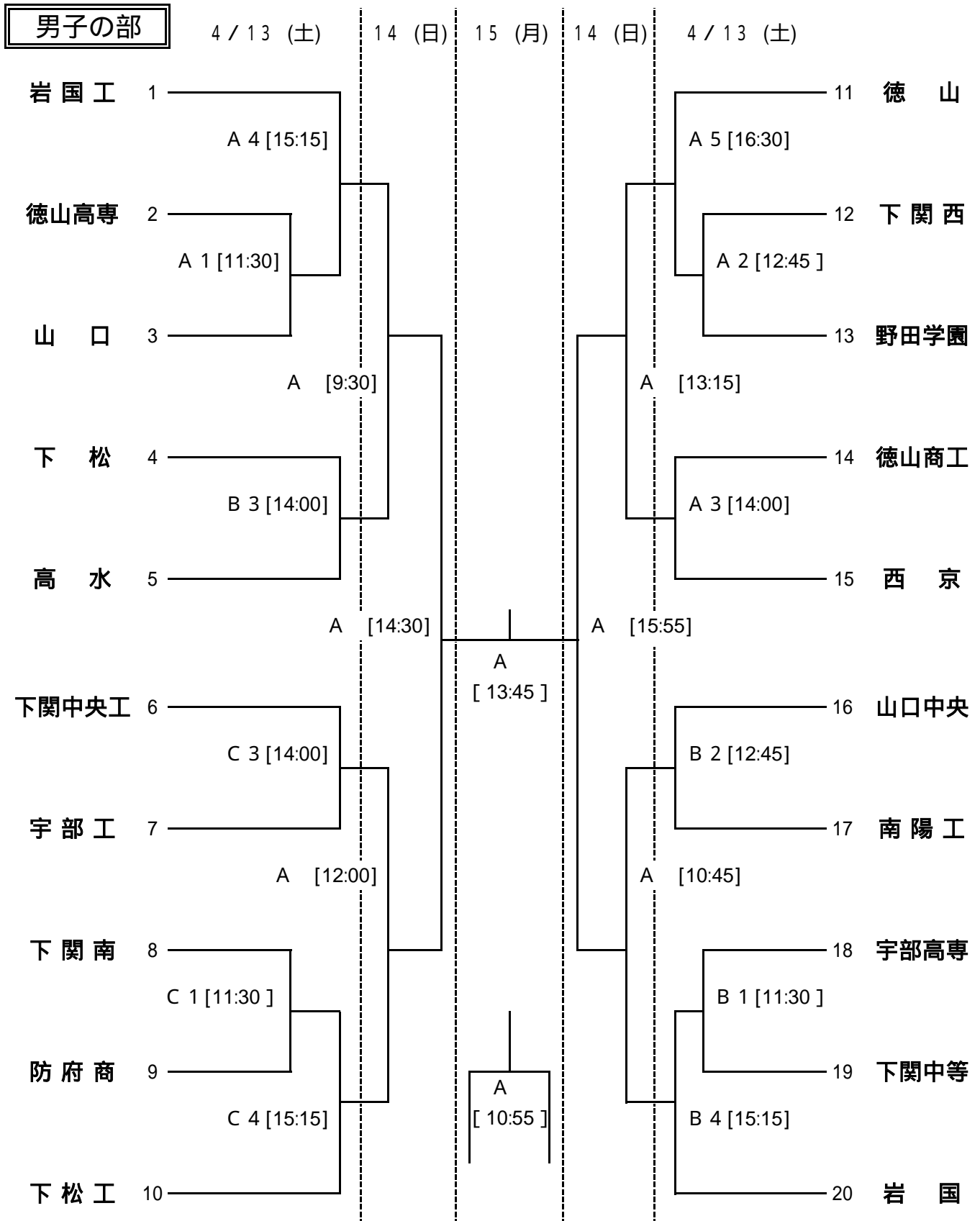
平成25年度 第64回

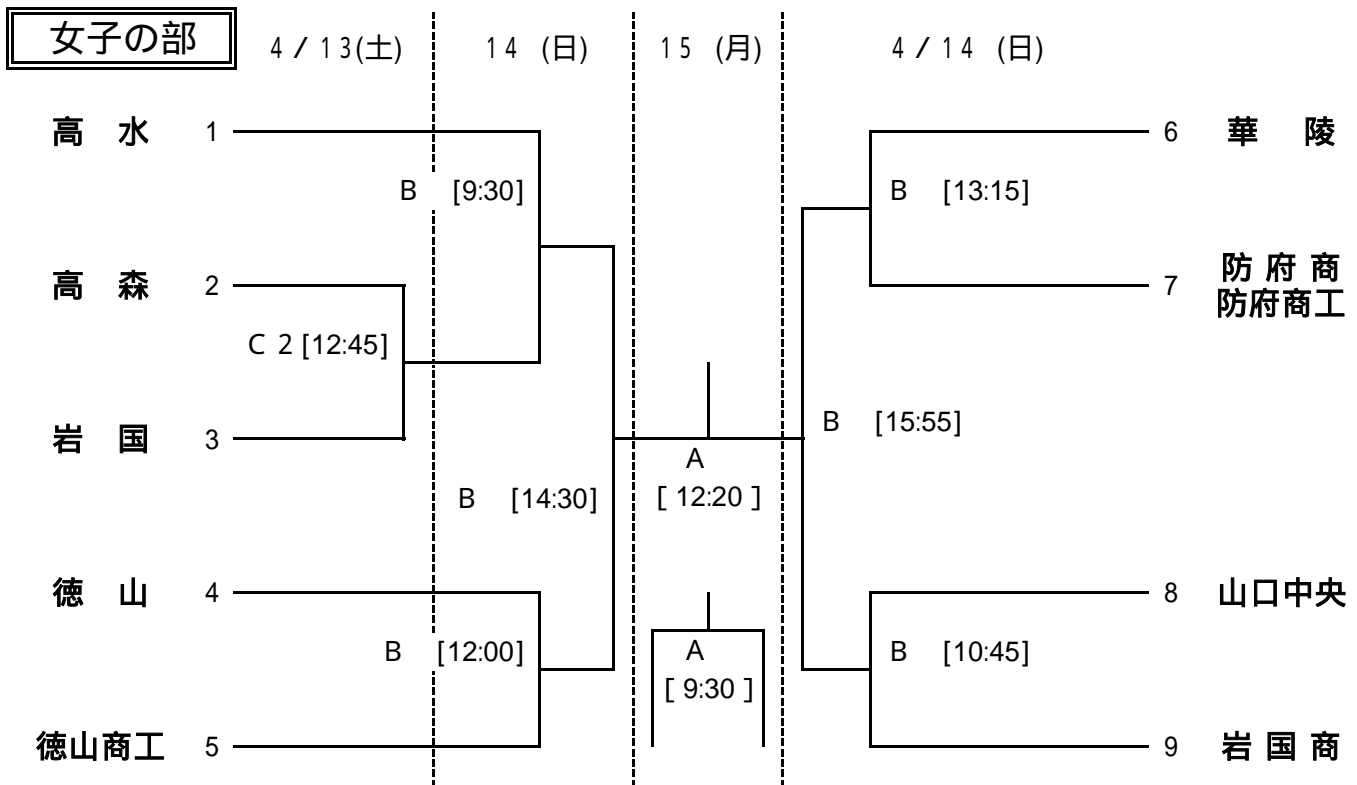
中国高等学校ハンドボール選手権大会 山口県予選会

組み合わせ表

期 日 : 平成25年4月13日(土) ~ 15日(月)

会 場 : キリンビバレッジ周南総合スポーツセンター 主催: 山口県高体連ハンドボール部





競技時間		会場：キリンビバレッジ周南総合スポーツセンター					
4月13日(土)		4月14日(日)			4月15日(月)		
A・B・Cコート		A・Bコート			Aコート		
試合順	競技時間	試合順	競技時間	対戦	試合順	競技時間	対戦
1	11:30~12:30	①	9:30~10:30	男・女 3回戦	I	9:30~10:40	女子3位決定戦
2	12:45~13:45	②	10:45~11:45		II	10:55~12:05	男子3位決定戦
3	14:00~15:00	③	12:00~13:00		III	12:20~13:30	女子決勝
4	15:15~16:15	④	13:15~14:15		IV	13:45~14:55	男子決勝
5	16:30~17:30	⑤	14:30~15:40	男・女 準決勝		15:00~	表彰式
		⑥	15:55~17:05				

注意事項

- 1 会場 キリンビバレッジ周南総合スポーツセンター A・B…メインアリーナ C…多目的ホール
- 2 競技時間 1~3回戦 25分-10分-25分 第1延長 7mTC
準決勝・決勝・3位決定戦 30分-10分-30分 第1延長 7mTC
- 3 両面テープのみ使用可。松脂は不可。違反者は失格とする。
- 4 シューズは2足制を厳守すること。外用のボールは屋内に持ち込まないこと。
- 5 会場で生じるゴミ(両面テープ、弁当殻等)は、全てチームが責任をもって持ち帰ること。
- 6 会場設営 Aコート…下松工 Bコート…下松 Cコート…徳山商工(男子)
- 7 オフィシャルは、2試合目以降、「負けチーム」でお願いします。
13日(土) 第1試合 Aコート:下松工, Bコート:下松工, Cコート:徳山(男子)
14日(日) 第1試合 Aコート:下松工, Bコート:華陵
15日(月) 第1試合 Aコート:調整中
- 8 登録証の提示について、今大会での提示は求めません。
- 9 男女とも上位3チームは、5月10日(金)~12日(日)広島県広島市広島経済大学石田記念体育館、中区スポーツセンター・修道高校体育館で開催される第64回中国高等学校ハンドボール選手権大会への出場権を得る。

