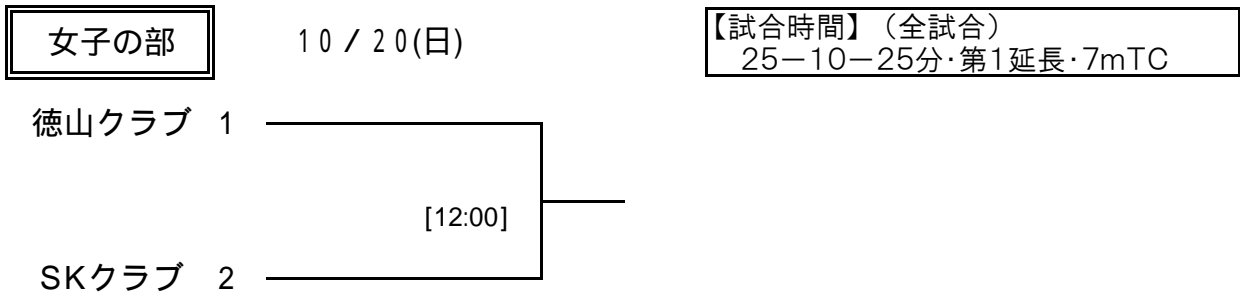
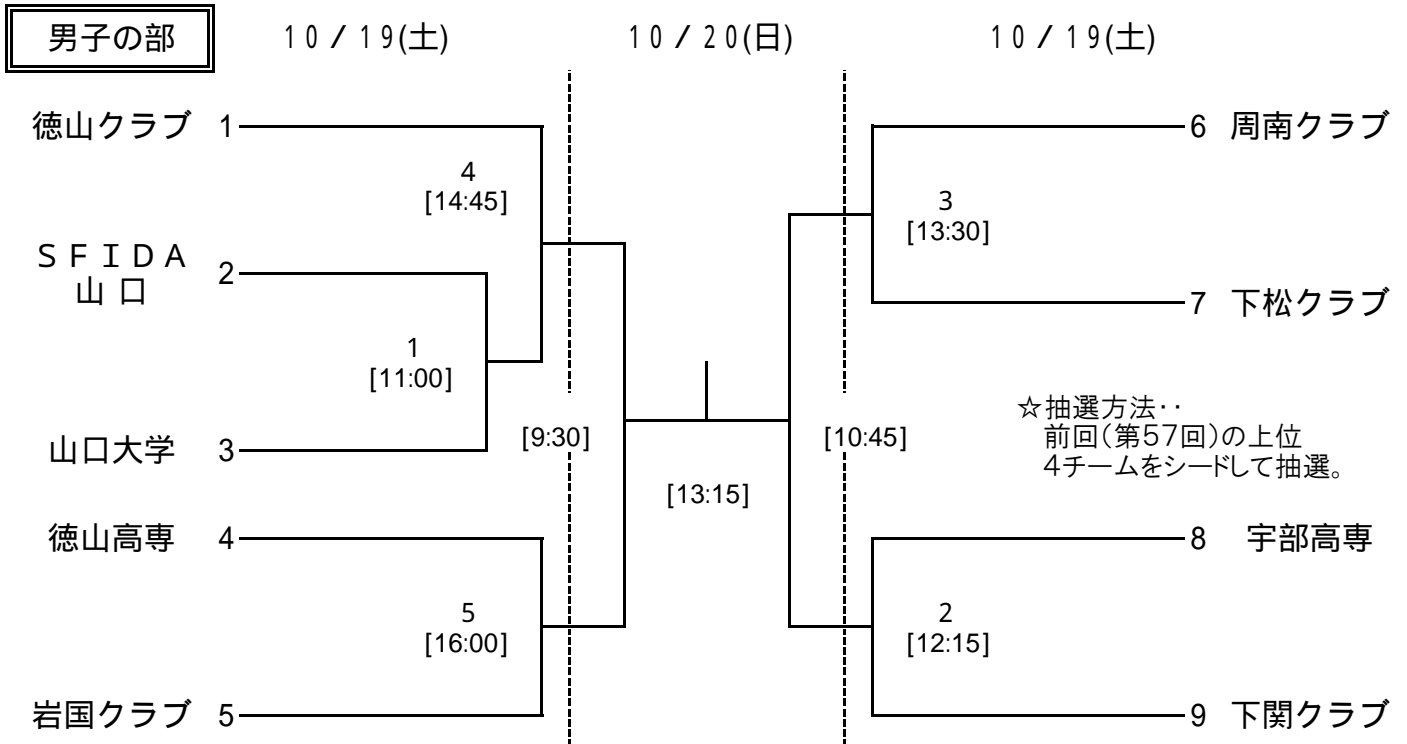


平成25年度 山口県体育大会ハンドボール競技(一般の部) 兼
 第58回男子・第41回女子 中国一般ハンドボール選手権大会 山口県予選会 組み合わせ

期日：平成25年10月19日(土)～20日(日)

会場：周南市熊毛体育センター

主催：山口県教育委員会 (財)山口県体育協会 主管：山口県ハンドボール協会



競技日程 審判・オフィシャル割当表				
10月19日(土)			10月20日(日)	
試合順	開始時間	対戦	オフィシャル	審判
9:00～ 会場設営(下松クラブ・SFIDA山口・周南クラブ)				
1	11:00～	SFIDA山口×山口大学	下関クラブ	周南クラブ
2	12:15～	宇部高専×下関クラブ	1敗者	岩国クラブ
3	13:30～	周南クラブ×下松クラブ	2敗者	山口大学
4	14:45～	徳山クラブ×1勝者	3敗者	県協会
5	16:00～	徳山高専×岩国クラブ	4敗者	下松クラブ
	9:30～	4勝者×5勝者	2・3勝者	県協会
	10:45～	3勝者×2勝者	敗者	県協会
	12:00～	徳山クラブ×SKクラブ	敗者	県協会
	13:15～	勝者×勝者	敗者	県協会
後片付け(残っているチームは、協力をお願いします)				

- お願い・注意事項**
- 試合結果は、山口県ハンドボール協会公式ブログに掲載・更新されます。
- 松ヤニ・松ヤニスプレーは使用禁止。両面テープのみ使用を認める。違反者は失格とする。
 - オフィシャルは割当表のチームで責任を持って行うこと。2試合目以降は、敗者が行うこと。
 - テープ殻・弁当殻・空き缶・ペットボトル等はすべて持ち帰ること。
 ※自販機横のごみ箱に、持ち込みのカン・ペットボトル等を捨てないこと。
 - 各チームとも「登録証」を準備すること。またユニフォーム確認時に「トス」があります。
 - シューズの2足制を厳守すること。違反者は失格とすることがある。
 - 審判に必要なイエローカード等は、各チームで準備すること。
 - その他の問い合わせは、事務局 岡田 までお願いします。(下関中央工業高校TEL:083-223-4117)
 - 男子上位4チームと女子1または2チームは、11月22日(金)～24日(日)に広島県呉市総合体育館で開催される「中国一般ハンドボール選手権大会」へ出場する権利を獲得するとともに、その義務を負う。