

平成25年度 山口県体育大会ハンドボール競技(高校の部)兼
 会長杯争奪山口県高等学校ハンドボール新人大会 組み合わせ表

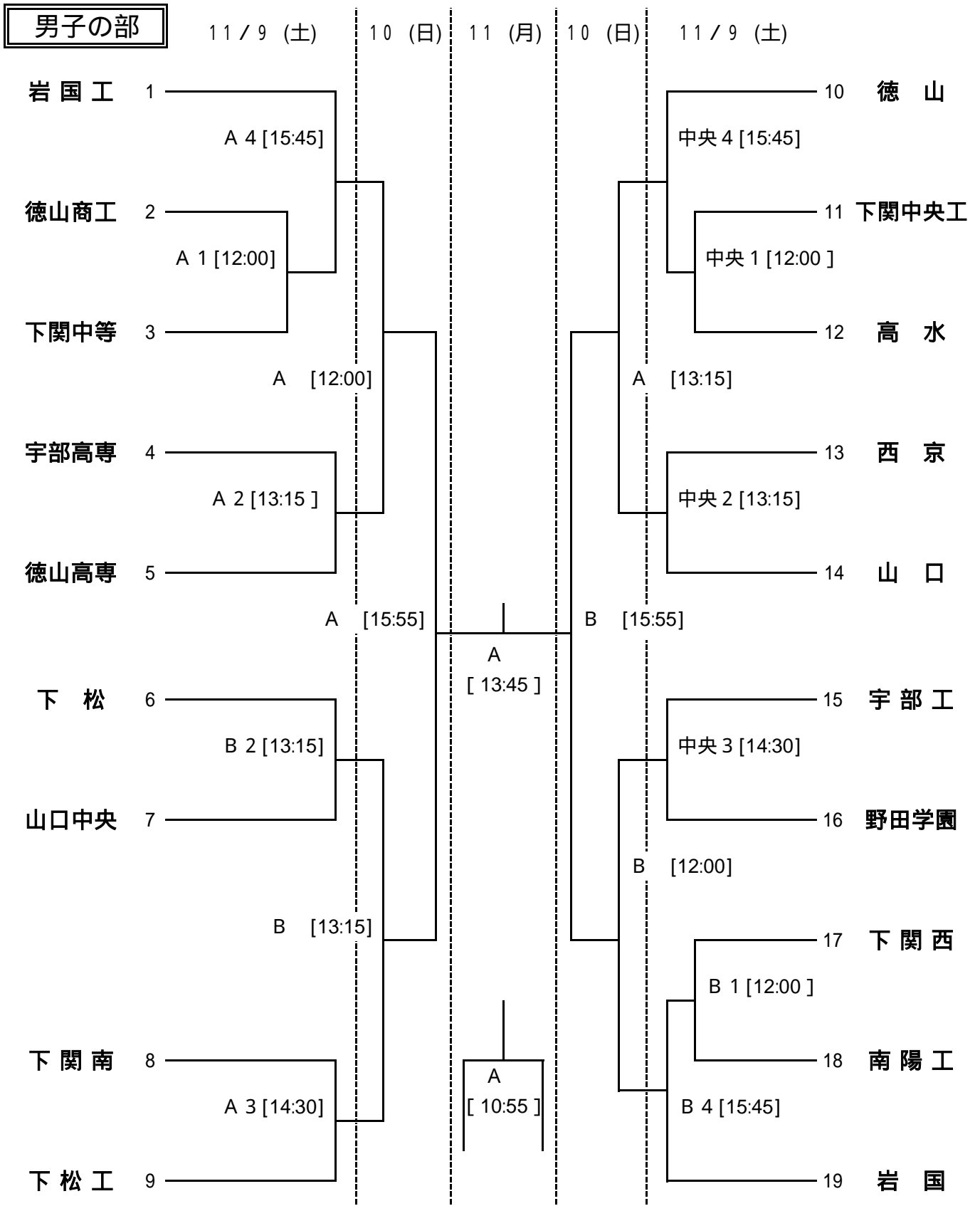
期 日：平成25年11月9日(土)～11日(月)

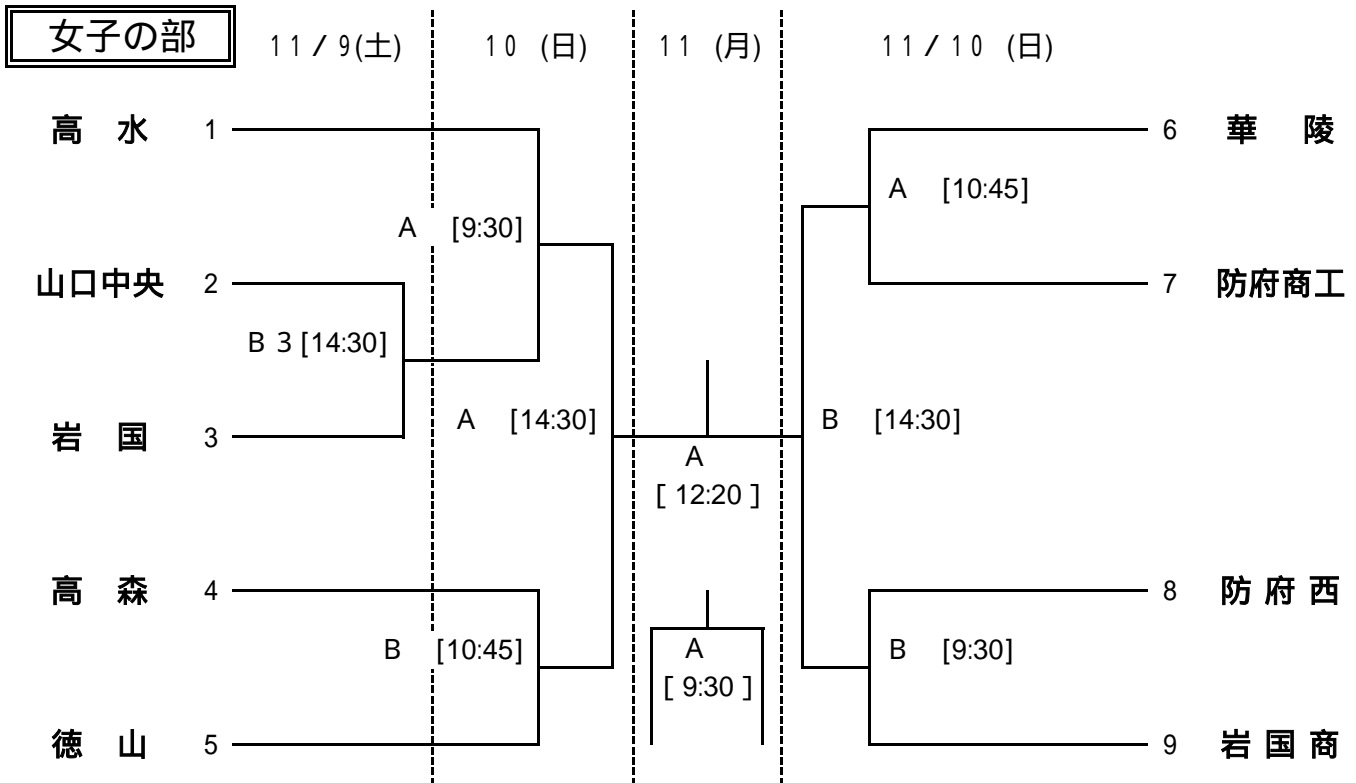
主催：山口県高体連ハンドボール部

会 場：下関市体育館、下関中央工業高校体育館

山口県ハンドボール協会

試合結果は「公式ブログ」に掲載 <http://yamaguchi-handball.blog.ocn.ne.jp/blog/>





競技時間		会場：下関市体育館(2面)、下関中央工業高校体育館(1面)					
11月9日(土)		11月10日(日)			11月11日(月)		
A・B・中央コート		A・Bコート			Aコート(センターコート)		
試合順	競技時間	試合順	競技時間	対戦	試合順	競技時間	対戦
1	12:00~13:00	①	9:30~10:30	女子3回戦	I	9:30~10:40	女子3位決定戦
2	13:15~14:15	②	10:45~11:45		II	10:55~12:05	男子3位決定戦
3	14:30~15:30	③	12:00~13:00	男子3回戦	III	12:20~13:30	女子決勝
4	15:45~16:45	④	13:15~14:15		IV	13:45~14:55	男子決勝
		⑤	14:30~15:40	女子準決勝		15:00~	表彰式
		⑥	15:55~17:05	男子準決勝			

注意事項

- 会場 下関市体育館 A…入口側 B…奥側(長さ:37m) 中央…下関中央工業高校体育館(長さ38m)
※下関市体育館11/11(月)は、センターコート(長さ40m)
- 競技時間 1~3回戦 25分-10分-25分 第1延長 7mTC 開場時刻
準決勝・決勝・3位決定戦 30分-10分-30分 第1延長 7mTC 11/10(日)
- 両面テープのみ使用可。松脂は不可。違反者は失格とする。 11/11(月)ともに
- シューズは2足制を厳守すること。外用のボールは屋内に持ち込まないこと。 8時15分です。
- 会場で生じるゴミ(両面テープ、弁当殻等)は、全てチームが責任をもって持ち帰ること。
- 会場設営 9:00から設営 下関地区で実施
- オフィシャルは、2試合目以降、「負けチーム」でお願いします。
9日(土) 第1試合 下関地区で実施
10日(日) 第1試合 下関地区で実施
11日(月) 全試合 下関中央工
- 各チームは、日本協会登録証(役員・選手)に必要な事項を記入し、持参すること。