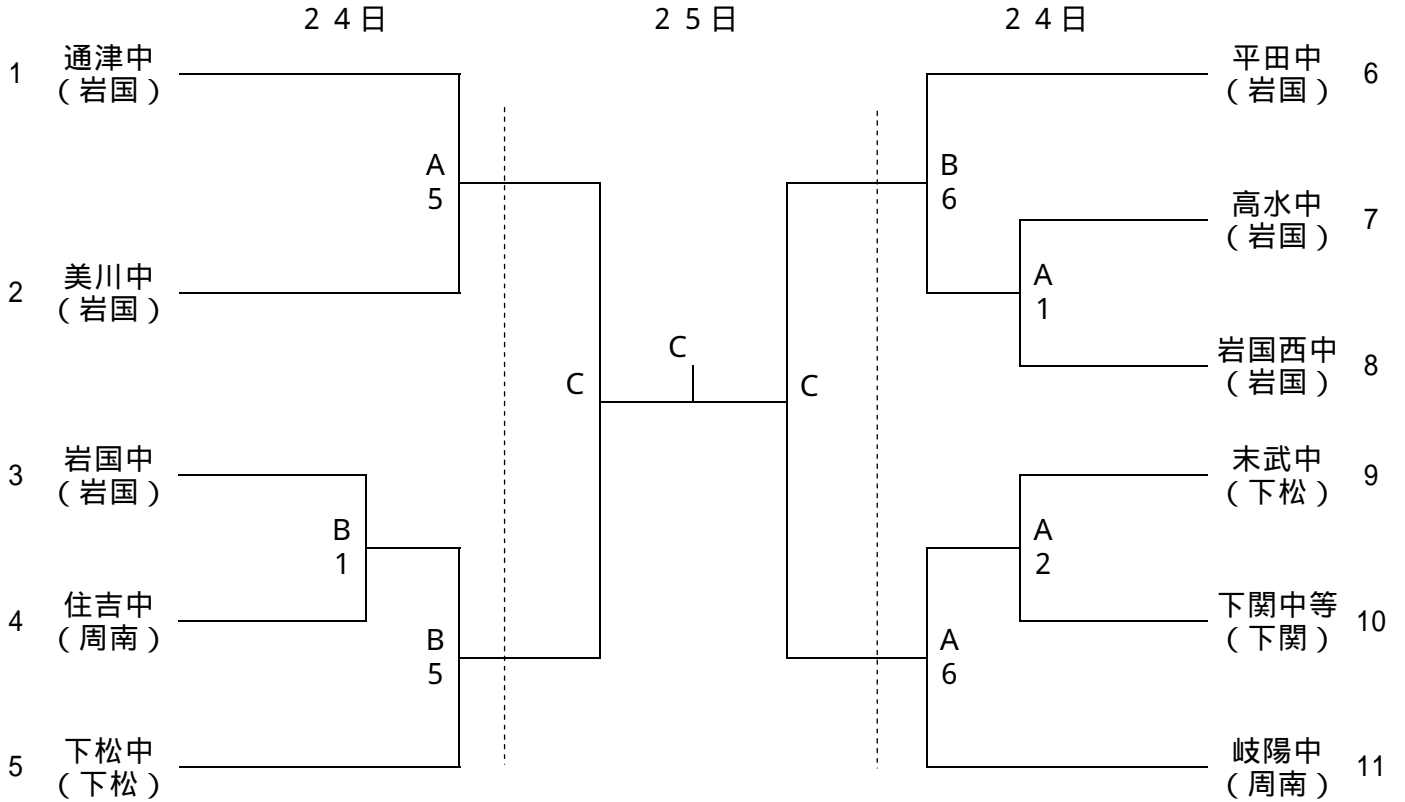


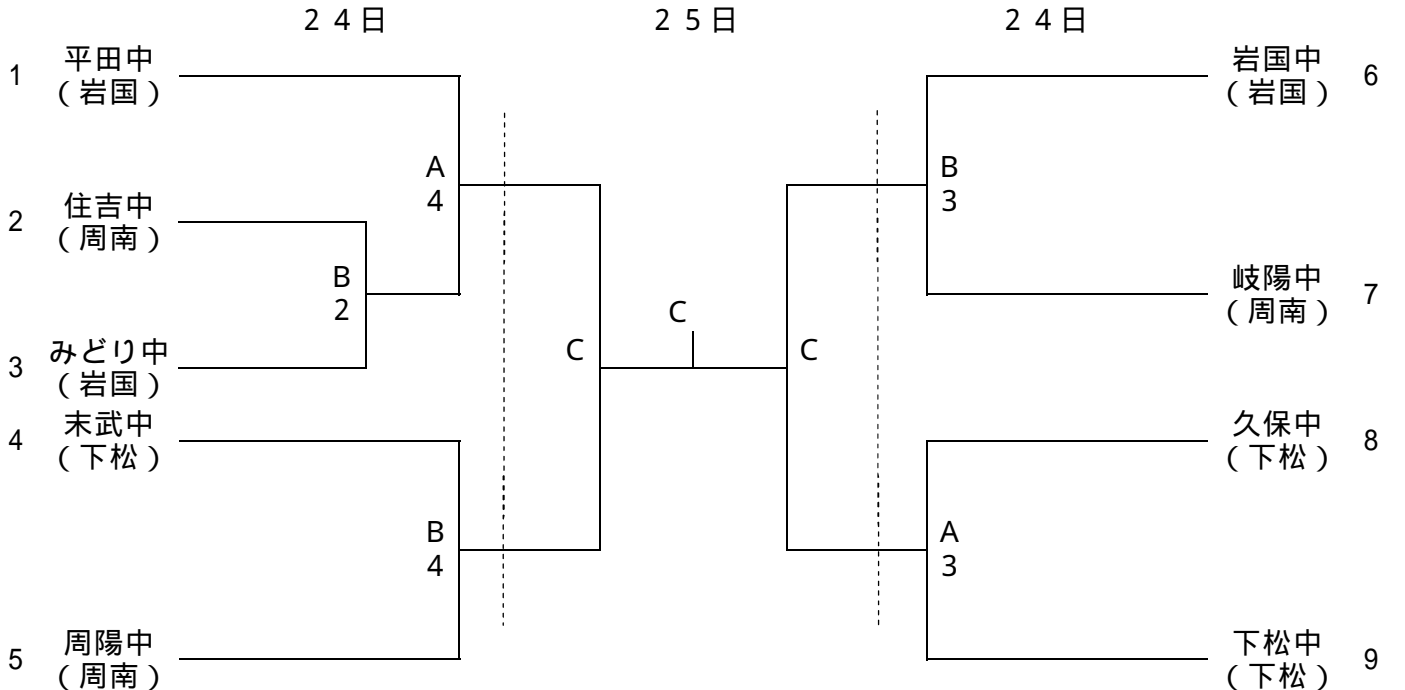
第49回山口県中学校ハンドボール選手権大会

期日:平成25年7月24日(水)~25日(木) 会場:キリンパ'レヅ'周南総合スポーツセンター

【男子の部】



【女子の部】



会場	A ...メインアリーナ奥側	B ...メインアリーナ入口側	C ...多目的ホール
日程	第1日目 7月24日(水)	第2日目 7月25日(木)	
	(1) 9:30 ~ 10:30	9:00 ~ 10:00	
	(2) 10:45 ~ 11:45	10:15 ~ 11:15	
	(3) 12:00 ~ 13:00	11:30 ~ 12:30	
	(4) 13:15 ~ 14:15	12:45 ~ 13:45	
	(5) 14:30 ~ 15:30	14:00 ~ 15:00	
	(6) 15:45 ~ 16:45	15:15 ~ 16:15	閉会式 16:25 ~