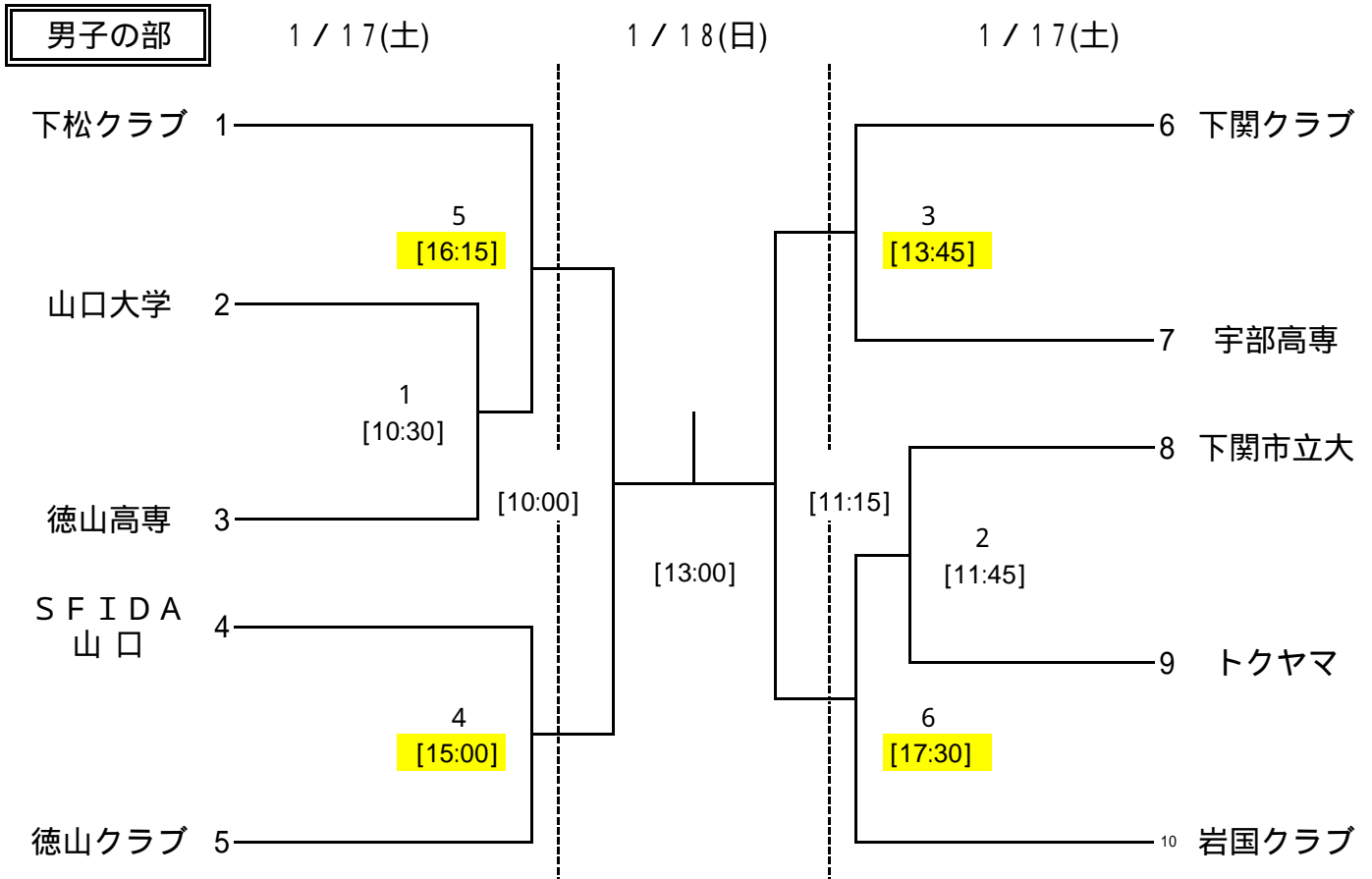


平成26年度 第54回山口県総合ハンドボール選手権大会 兼
 第3回山口県社会人ハンドボール選手権大会 組み合わせ【変更版】

期日：平成27年1月17日(土)～18日(日)
 会場：県立下関武道館 大道場
 主催：山口県ハンドボール協会 社会人連盟

試合開始時間にご注意ください。
 1/17(土)13:00から会議のため、第3試合
 以降の試合を45分繰り下げました。



抽選方法・
 前回(第54回)の上位4チームをシードして抽選。

【競技時間】(全試合)
 25 - 10 - 25分・第1延長・7mTC

競技日程、審判・オフィシャル割当表					1月18日(日)					
1月17日(土)					1月18日(日)					
試合順	開始時間	対戦	オフィシャル	審判	試合順	開始時間	対戦	オフィシャル	審判	
	8:00～	会場設営(下関中央工業高校)				10:00～	5勝者×4勝者	下関中央工高	県協会	
1	10:30～	山口大学×徳山高専	全試合 下関中央工高	下関クラブ		11:15～	3勝者×6勝者			県協会
2	11:45～	下関市立大×トクヤマ		山口大学		13:00～	勝者×勝者	県協会		
	13:00～	社会人連盟会議			後片付け(下関中央工業高校)					
3	13:45～	下関クラブ×宇部高専		トクヤマ						
4	15:00～	SFIDA山口×徳山クラブ		県協会						
5	16:15～	下松クラブ×1勝者		SFIDA山口						
6	17:30～	2勝者×岩国クラブ	下松クラブ							

お願い・注意事項

1. 松ヤニ・松ヤニスプレーは使用禁止。両面テープのみ使用を認める。違反者は失格とする。
2. オフィシャルは割当表のチームで責任を持って行うこと。2試合目以降は、敗者が行うこと。
3. テープ巻・弁当巻・空き缶・ペットボトル等はすべて持ち帰ること。
 自販機横のごみ箱に、持ち込みのカン・ペットボトル等を捨てないこと。
4. 各チームとも「登録証」を準備すること。またユニフォーム確認時に「トス」があります。
5. シューズの2足制を厳守すること。違反者は失格とすることがある。
6. 審判に必要なイエローカード等は、各チームで準備すること。
7. 13:00～13:30に、フロア内会議室で、社会人連盟会議をします。各チーム代表者の出席をお願いします。
8. その他の問い合わせは、事務局 岡田 までお願いします。(下関中央工業高校TEL:083-223-4117)