

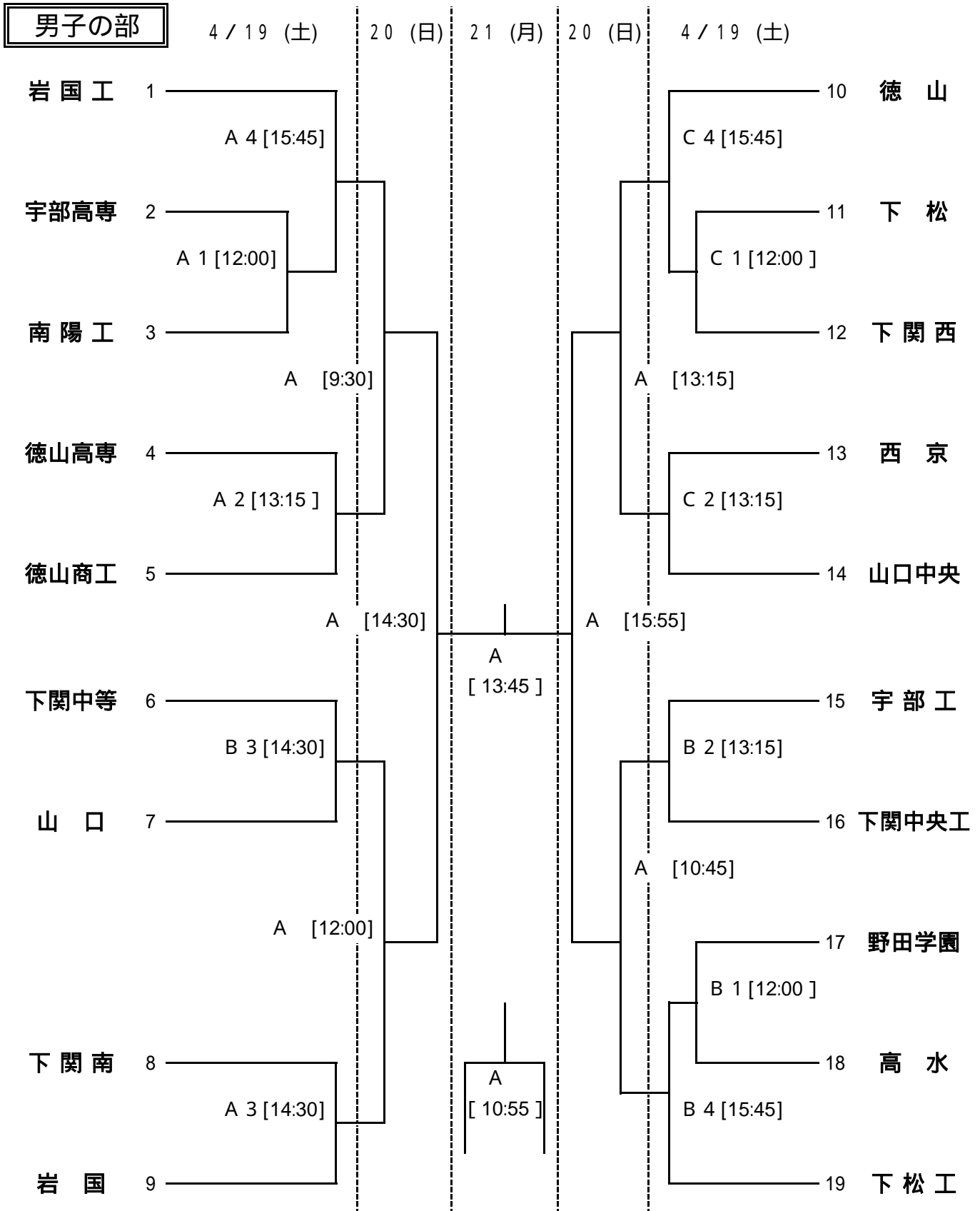
平成26年度 第65回中国高等学校ハンドボール選手権大会 山口県予選会
組み合わせ表

期 日：平成26年4月19日(土)～21日(月)

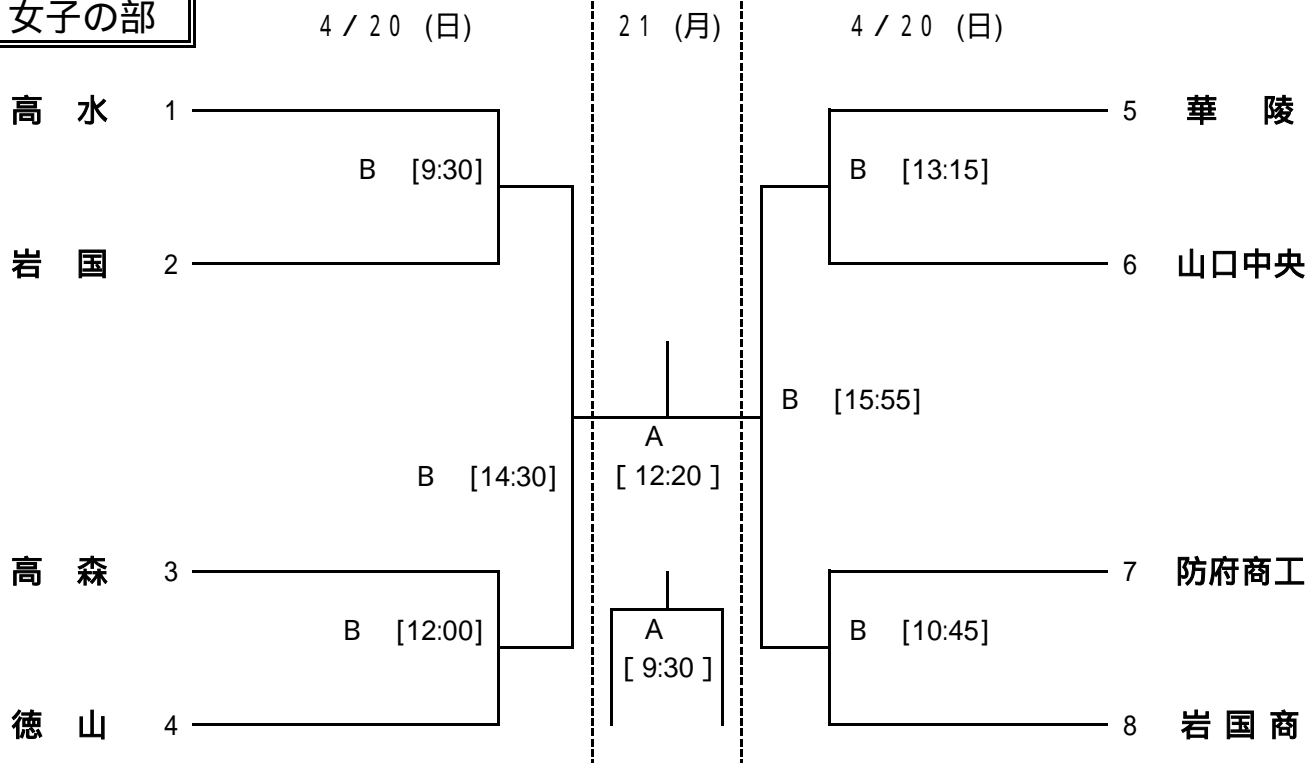
主催：山口県高体連ハンドボール部

会 場：維新百年記念公園スポーツ文化センター、やまぐちリフレッシュパーク、山口大学第1体育館

試合結果は「公式ブログ」に掲載 <http://yamaguchi-handball.blog.ocn.ne.jp/blog/>



女子の部



競技時間		会場：維新百年記念公園スポーツ文化センター、やまぐちフレッシュパーク、山口大学第1体育館					
4月19日(土)		4月20日(日)			4月21日(月)		
A・B・Cコート		A・Bコート			Aコート		
試合順	競技時間	試合順	競技時間	対戦	試合順	競技時間	対戦
1	12:00~13:00		9:30~10:30	男・女 3回戦		9:30~10:40	女子3位決定戦
2	13:15~14:15		10:45~11:45			10:55~12:05	男子3位決定戦
3	14:30~15:30		12:00~13:00			12:20~13:30	女子決勝
4	15:45~16:45		13:15~14:15			13:45~14:55	男子決勝
			14:30~15:40	男・女 準決勝		15:00~	表彰式
			15:55~17:05				

注意事項

- 会場 A ...維新百年記念公園スポーツ文化センター B ...やまぐちフレッシュパーク C ...山口大学第1体育館
- 競技時間 1~3回戦 25分 - 10分 - 25分 第1延長 7mTC
準決勝・決勝・3位決定戦 30分 - 10分 - 30分 第1延長 7mTC
- 両面テープのみ使用可。松脂は不可。違反者は失格とする。
- シューズは2足制を厳守すること。外用のボールは屋内に持ち込まないこと。
- 会場で生じるゴミ(両面テープ、弁当殻等)は、全てチームが責任をもって持ち帰ること。
- 会場設営 Aコート...山口中央(女子) Bコート...山口・野田学園 Cコート...西京(男子)・山口中央(男子)・防府西
- オフィシャルは、2試合目以降、「負けチーム」でお願いします。
19日(土) 第1試合 Aコート:山口中央(女子), Bコート:山口, Cコート:防府西
20日(日) 第1試合 Aコート:山防地区, Bコート:山防地区
21日(月) 第1試合 Aコート:山防地区
- 登録証の提示について、今大会での提示は求めません。
- 男女とも上位3チームは、5月9日(金)~11日(日)鳥取県境港市民体育館・第二体育館・境高等学校体育館 境港総合技術学校体育館で開催される第65回中国高等学校ハンドボール選手権大会への出場権を得る。

