

平成26年度 第20回 中国高等学校ハンドボール新人大会 山口県予選会 兼
 第38回 全国高等学校ハンドボール選抜大会 山口県予選会

組み合わせ表

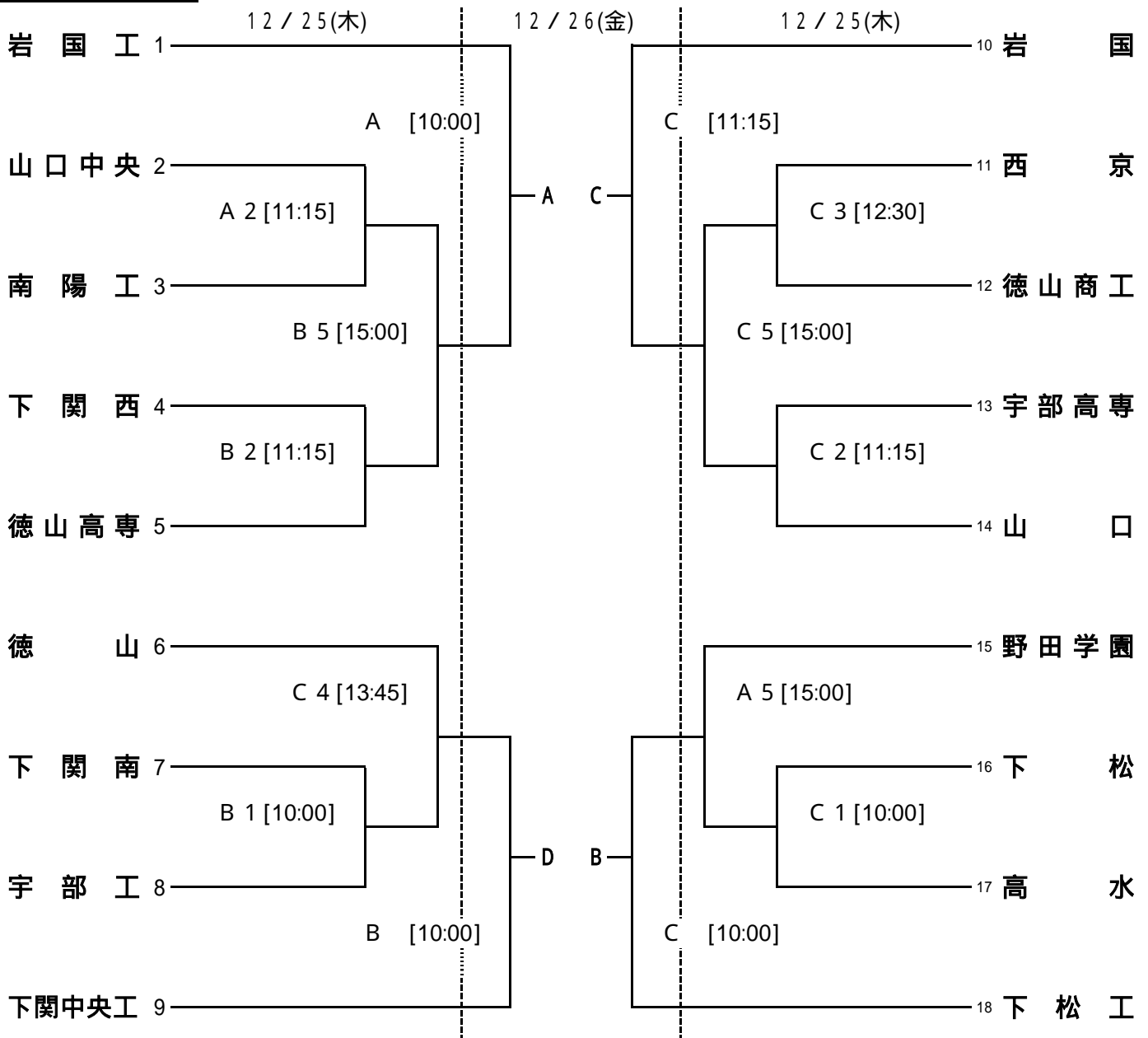
期 日：平成26年12月25日(木)～27日(土)

主催：山口県ハンドボール協会

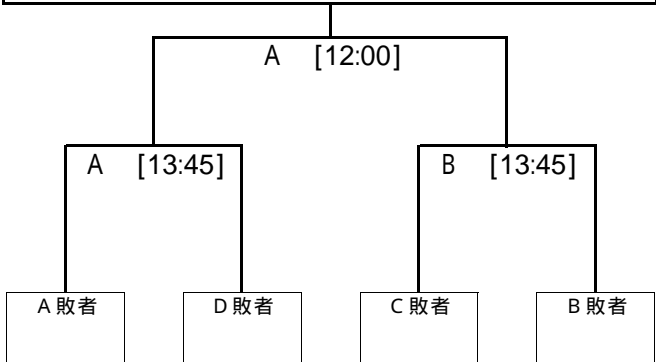
会 場：キリンビバレッジ周南総合スポーツセンター(メイン・多目的)

主管：山口県高体連ハンドボール部

男子の部



中国新人大会予選【5位決定戦(26・27日)】



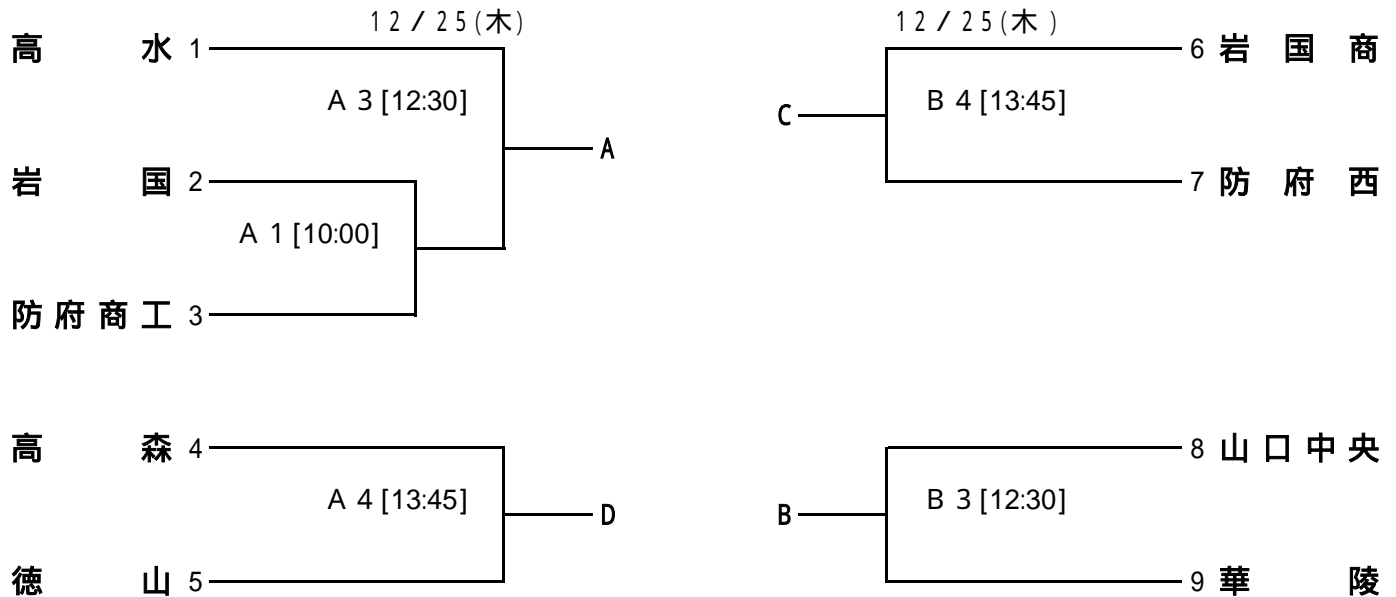
選 抜 予 選【順位決定リーグ(26・27日)】

	A	B	C	D
A		A	A	A
B	27日 [14:00]		B	B
C	26日 [15:00]	27日 [10:00]		B
D	27日 [10:00]	26日 [15:00]	27日 [14:00]	

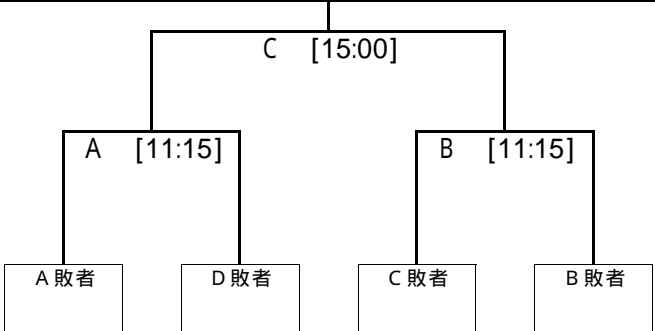
競技時間

- ・トーナメント戦 25分-10分-25分 第1延長-7mTC
- ・リーグ戦 25分-10分-25分 延長なし

女子の部



中国新人大会予選 【5位決定戦(26日)】



選抜予選 【順位決定リーグ(25・26日)】

	A	B	C	D
A		A	A 6	A
B	26日 [16:15]		B	B 6
C	25日 [16:15]	26日 [12:30]		B
D	26日 [12:30]	25日 [16:15]	26日 [16:15]	

競技日程表		開館時刻 8:15 (全会場)			
12月25日(木)		キリンビバレッジ周南総合スポーツセンター メインアリーナ・多目的ホール			
試合順	競技時間	Aコート(奥側) オフィシャル	Bコート(入口側) オフィシャル	Cコート(多目的) オフィシャル	
1	10:00~11:00	女子1回戦 華陵	男子1回戦 下松工	男子1回戦 徳山商工	
2	11:15~12:15	男子1回戦 負	男子1回戦 負	男子1回戦 負	
3	12:30~13:30	女子2回戦 負	女子2回戦 負	男子1回戦 負	
4	13:45~14:45	女子2回戦 負	女子2回戦 負	男子1回戦 負	
5	15:00~16:00	男子2回戦 負	男子2回戦 負	男子2回戦 負	
6	16:15~17:15	女子リーグA-C 負	女子リーグB-D 負		
12月26日(金)		キリンビバレッジ周南総合スポーツセンター メインアリーナ・多目的ホール			
試合順	競技時間	Aコート(奥側) オフィシャル	Bコート(入口側) オフィシャル	Cコート(多目的) オフィシャル	
	10:00~11:00	男子3回戦 トク	男子3回戦 トク	男子3回戦 トク	
	11:15~12:15	女子5位準決 トク	女子5位準決 トク	男子3回戦 トク	
	12:30~13:30	女子リーグA-D トク	女子リーグB-C トク		
	13:45~14:45	男子5位準決 トク	男子5位準決 トク		
	15:00~16:00	男子リーグA-C トク	男子リーグB-D トク	女子5位決定戦 トク	
	16:15~17:15	女子リーグA-B トク	女子リーグC-D トク		
12月27日(土)		キリンビバレッジ周南総合スポーツセンター メインアリーナ		【注意事項】	
試合順	競技時間	Aコート(奥側) オフィシャル	Bコート(入口側) オフィシャル		
	10:00~11:00	男子リーグA-D 華陵	男子リーグB-C 徳山(女子)	1 両面テープのみ使用可。	
	12:00~13:00	男子5位決定戦 トク		2 シューズは2足制を厳守すること	
	14:00~15:00	男子リーグA-B トク	男子リーグC-D トク	3 ゴミ(両面テープ、弁当殻等)は、責任をもって持ち帰ること。	
				4 オフィシャル割当は競技日程表通りです。「負」は敗者チーム、「トク」は周南地区で実施。	

リーグ戦の順位決定方法

- 勝点(勝3点, 分1点) 対戦間の勝敗
- 上記、で決定しない場合、下記、の方法により順位を決定する。
- 得失点差(当該チームが2チームの場合、最下位チームを除く得失点差。3チームの場合、当該チーム間の得失点差)
- 総得点(当該チームが2チームの場合、最下位チームを除く総得点。3チームの場合、当該チーム間の総得点)