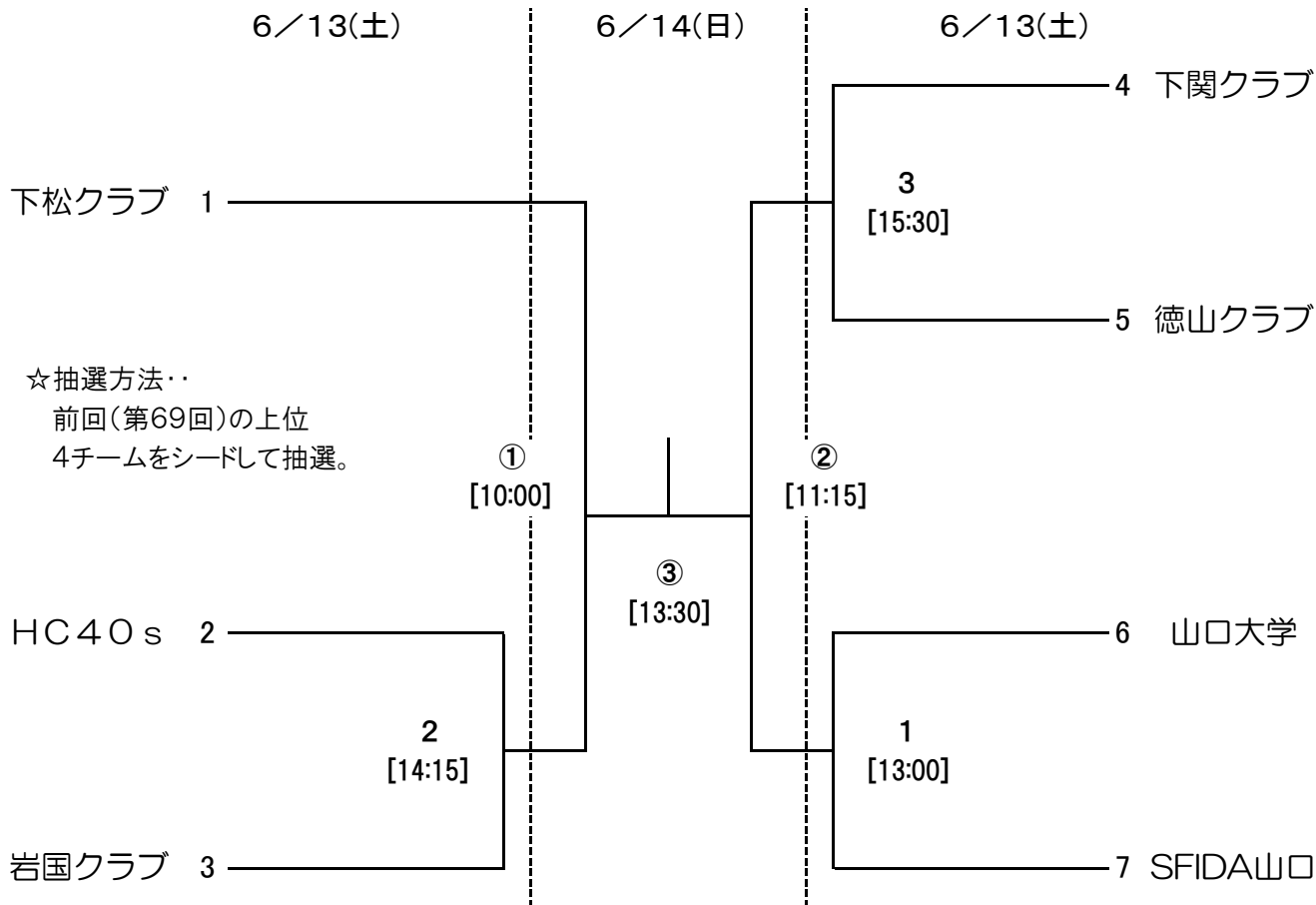


第70回国民体育大会ハンドボール競技（成年の部）山口県選手選考会 組み合わせ

期日：平成27年6月13日（土）～14日（日） 主催：山口県ハンドボール協会
 会場：周南市熊毛体育センター

男子の部

【試合時間】
25-10-25分・第1延長・7mTC



競技日程 審判・オフィシャル割当表					6月13日(土)					6月14日(日)				
試合順	開始時間	対戦	オフィシャル	審判	試合順	開始時間	対戦	オフィシャル	審判	試合順	開始時間	対戦	オフィシャル	審判
1	13:00~	山口大学×SFIDA山口	下松クラブ	県協会	①	10:00~	下松クラブ×2勝者	1勝者・3勝者	県協会	②	11:15~	3勝者×1勝者	①敗者	県協会
2	14:15~	HC40s×岩国クラブ	1敗者	県協会	③	13:30~	①勝者×②勝者	②敗者	県協会	3	15:30~	下関クラブ×徳山クラブ	2敗者	県協会

お願い・注意事項

1. 松ヤニ・松ヤニスプレーは使用禁止。両面テープのみ使用を認める。違反者は失格とする。
2. オフィシャルは割当表のチームで責任を持って行うこと。2試合目以降は、敗者が行うこと。
3. テープ殻・弁当殻・空き缶・ペットボトル等はすべて持ち帰ること。
 ※自販機横のごみ箱に、持ち込みのカン・ペットボトル等を捨てないこと。
4. 各チームとも「登録証」を準備すること。またユニフォーム確認時に「トス」があります。
5. シューズの2足制を厳守すること。違反者は失格とすることがある。
6. その他の問い合わせは、事務局 岡田 までお願いします。(下関中央工業高校TEL:083-223-4117)