

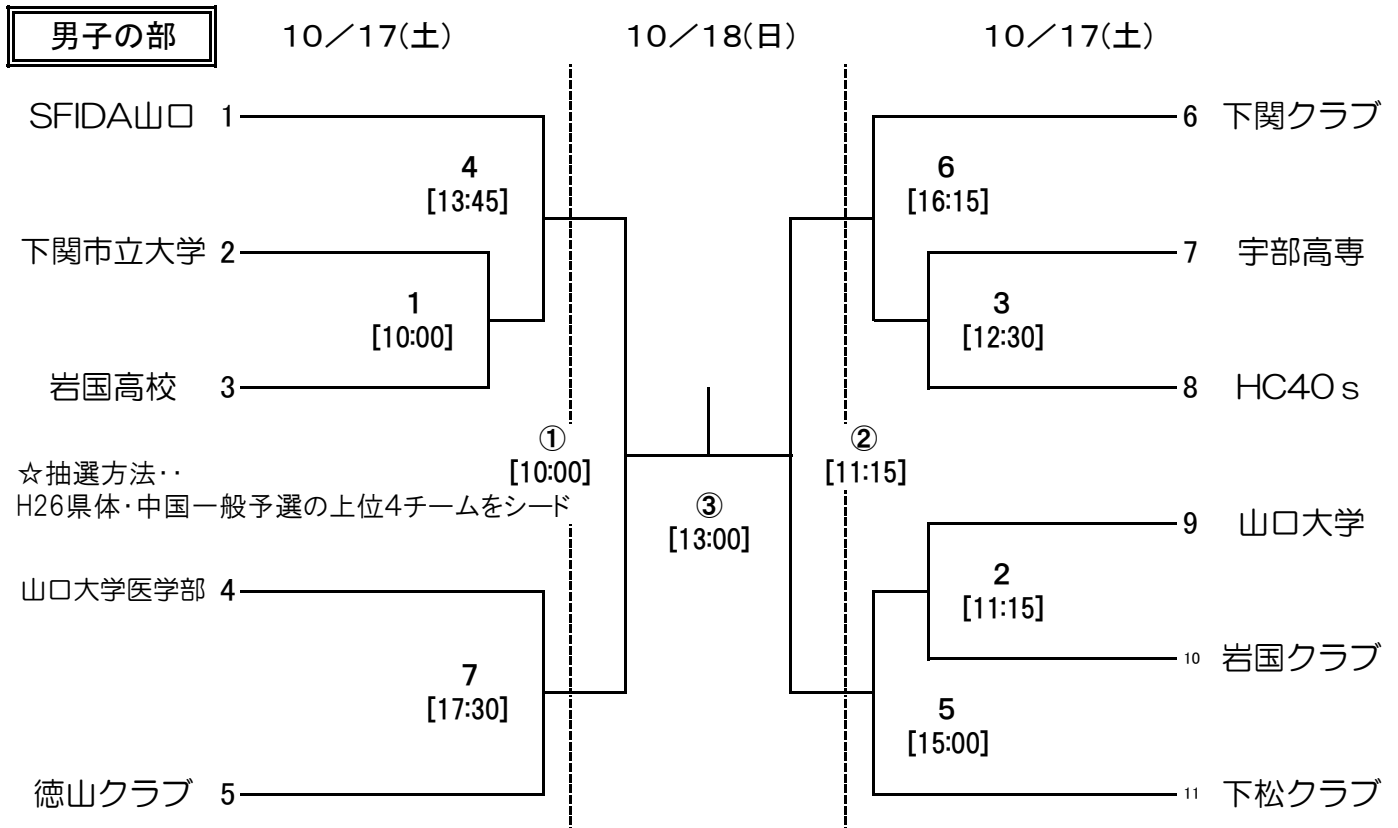
第55回山口県総合ハンドボール選手権大会 兼
 第67回日本ハンドボール選手権大会山口県予選会 兼
 第60回男子・第43回女子 中国一般ハンドボール選手権大会 山口県予選会 組み合わせ

期日：平成27年10月17日(土)～18日(日)

会場：周南市熊毛体育センター

主催：山口県ハンドボール協会

主管：山口県ハンドボール協会社会人連盟



☆抽選方法・・・
 H26県体・中国一般予選の上位4チームをシード

☆☆お知らせ☆☆
 平成28年度大会・行事調整会議は、10/17(土)17:30から
 会場内ロビーで行います。

【試合時間】(全試合)
 25-10-25分・第1延長・7mTC

競技日程 審判・オフィシャル割当表									
10月17日(土)				10月18日(日)					
試合順	開始時間	対戦	オフィシャル	審判	試合順	開始時間	対戦	オフィシャル	審判
9:00～ 会場設営(周南地区でお願いします)					①	10:00～	4勝者×7勝者	6・5勝者	県協会
1	10:00～	下関市立大学×岩国高校	SFIDA山口	調整中	②	11:15～	6勝者×5勝者	①敗者	県協会
2	11:15～	山口大学×岩国クラブ	1敗者	調整中	③	13:00～	①勝者×②勝者	③敗者	県協会
3	12:30～	宇部高専×HC40s	2敗者	調整中	後片付け(残っているチームは、協力をお願いします)				
4	13:45～	SFIDA山口×1勝者	3敗者	調整中					
5	15:00～	2勝者×下松クラブ	4敗者	調整中					
6	16:15～	下関クラブ×3勝者	5敗者	調整中					
7	17:30～	山大医学部×徳山クラブ	6敗者	調整中					

お願い・注意事項

1. 松ヤニ・松ヤニスプレーは使用禁止。両面テープのみ使用を認める。違反者は失格とする。
2. オフィシャルは割当表のチームで責任を持って行うこと。2試合目以降は、敗者が行うこと。
3. テープ巻・弁当巻・空き缶・ペットボトル等はすべて持ち帰ること。
 ※自販機横のごみ箱に、持ち込みのカン・ペットボトル等を捨てないこと。
4. 各チームとも「登録証」を準備すること。またユニフォーム確認時に「トス」があります。
5. シューズの2足制を厳守すること。違反者は失格とすることがある。
6. 審判に必要なイエローカード等は、各チームで準備すること。
7. その他の問い合わせは、事務局 岡田 までお願いします。(下関中央工業高校TEL:083-223-4117)
8. 男子上位4チームと女子1または2チームは、11月20日(金)～22日(日)にキリンパレシジ周南総合スポーツセンターで開催される「日本選手権中国予選兼中国一般選手権大会」へ出場する権利を獲得するとともに、その義務を負う。