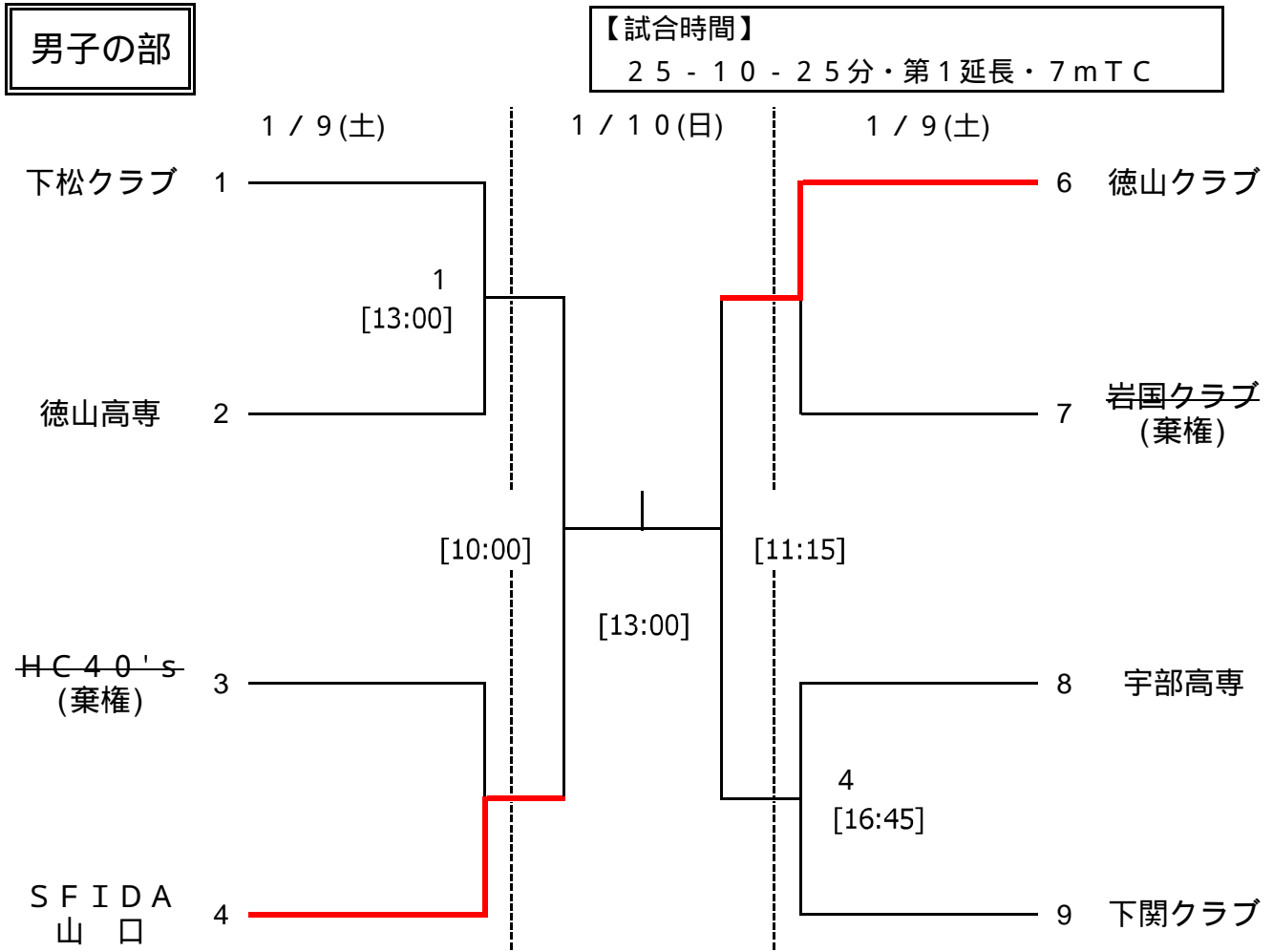


平成27年度 山口県体育大会ハンドボール競技（一般の部） 兼  
 第4回山口県社会人ハンドボール選手権大会 組み合わせ（改訂版）

期日：平成28年1月9日（土）～10日（日） 主催：（財）山口県体育協会  
 会場：県立下関武道館 大道場 主管：山口県ハンドボール協会



競技日程，審判・オフィシャル割当表

	試合順	開始時間	オフィシャル	審判
1/9 (土)	1	13:00～	下関中央工業高校 ハンドボール部	県協会
	4	16:45～		県協会
1/10 (日)	①	10:00～	下関中央工業高校 ハンドボール部	県協会
	②	11:15～		県協会
	③	13:00～		県協会

お知らせ

HC40's、岩国クラブは、棄権しました。

抽選方法

昨年と同大会の上位3チーム  
をシードして抽選

・会場設営・撤去、オフィシャルは、  
下関中央工業高校で行います。

**お願いと注意事項**

1. 松ヤニ・松ヤニスプレーは使用禁止。両面テープのみ使用を認める。違反者は失格とする。
2. 登録証(役員・選手)を持参すること。審判・オフィシャルは割当表のチームで責任を持って行うこと。
3. 審判の割当があるチームは、審判着・笛・イエローカード等必要なものを準備すること。
4. テープ殻・弁当殻・空き缶・ペットボトル等はすべて持ち帰ること。  
※自販機横のごみ箱に、持ち込みのカン・ペットボトル等を捨てないこと。
5. シューズの2足制を厳守すること。違反者は失格とすることがある。
6. 審判割等に不都合などのお問い合わせは、1月4日(月)までに事務局(末永)までご連絡ください。