

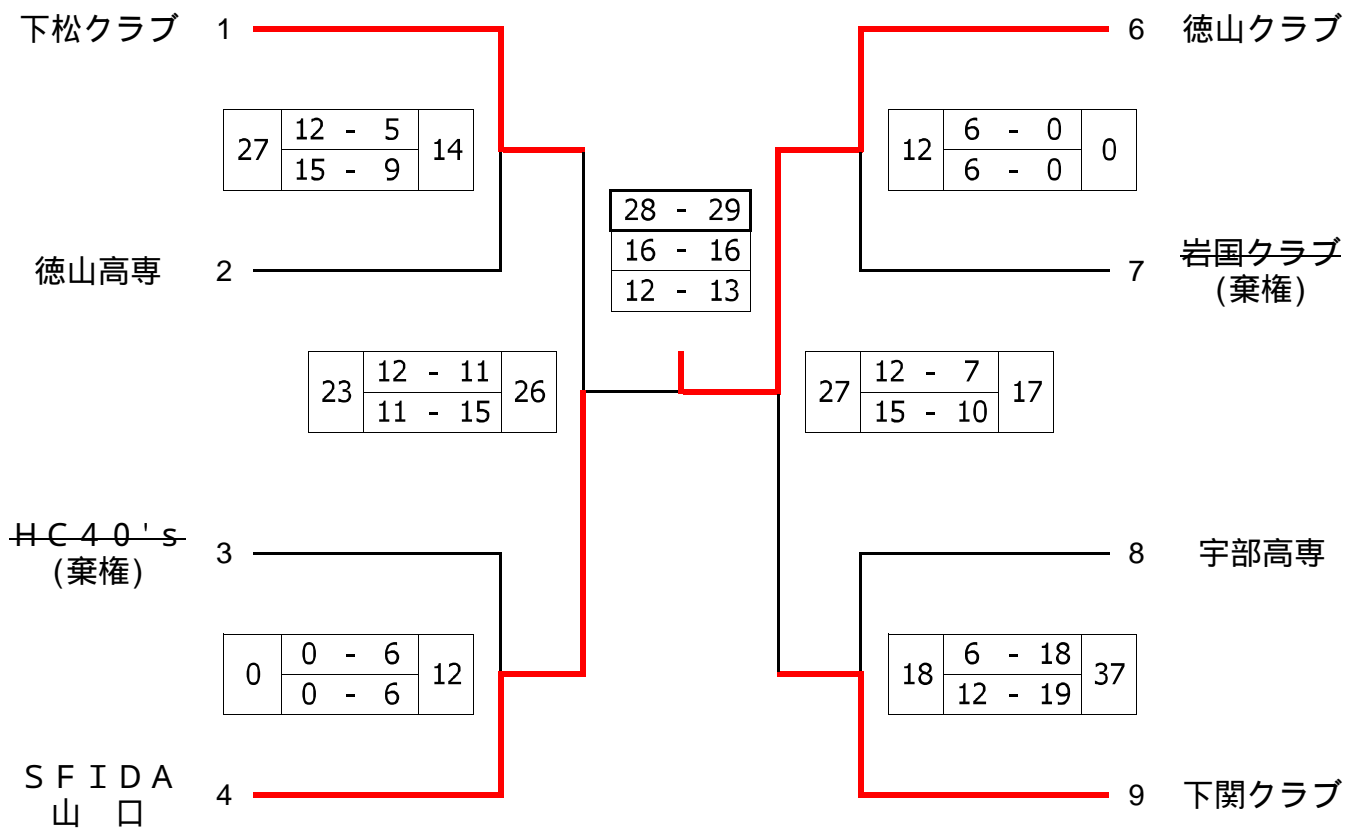
平成27年度 山口県体育大会ハンドボール競技（一般の部） 兼  
 第4回山口県社会人ハンドボール選手権大会 結 果

期 日：平成28年1月9日（土）～10日（日）  
 会 場：県立下関武道館 大道場

主 催：(財)山口県体育協会  
 主 管：山口県ハンドボール協会

男子の部

【試合時間】  
 25 - 10 - 25分・第1延長・7mT C



順位

- 第1位 徳山クラブ
- 第2位 SFIDA山口
- 第3位 下関クラブ・下松クラブ