

平成27年度 山口県体育大会ハンドボール競技(高校の部)兼
会長杯争奪山口県高等学校ハンドボール新人大会 組み合わせ表

期 日：平成27年11月7日(土)～9日(月)

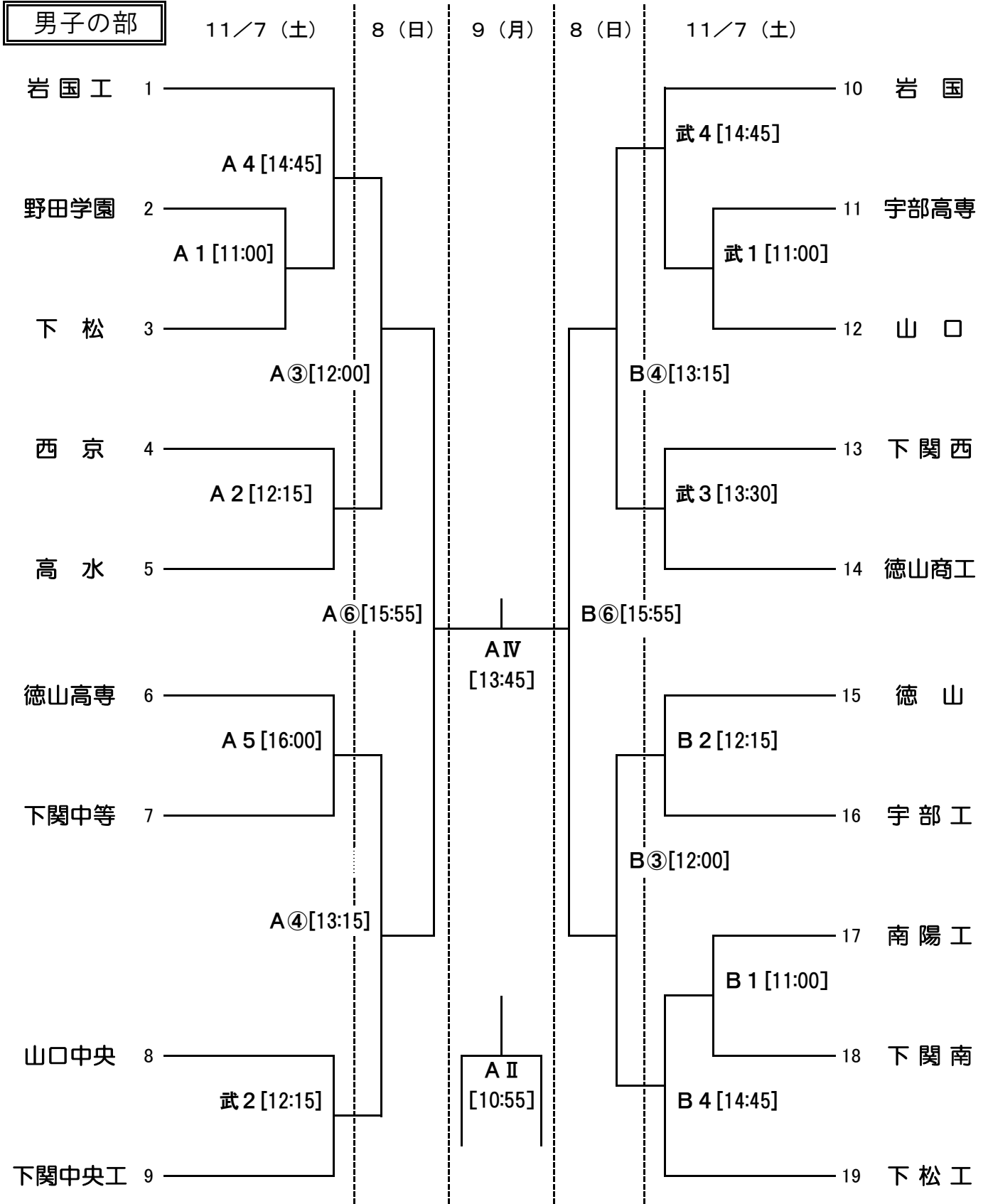
会 場：下関市体育館、県立下関武道館

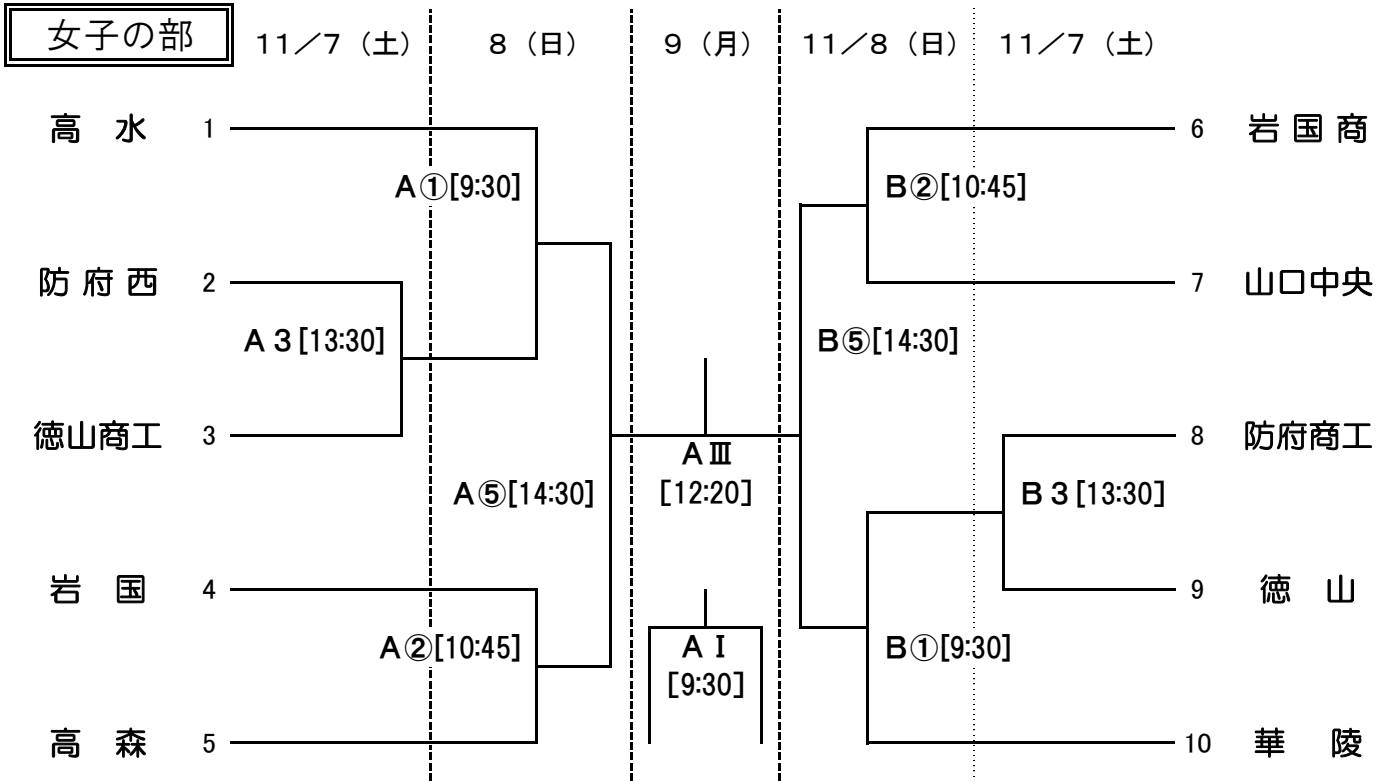
主催：山口県高体連ハンドボール部

山口県ハンドボール協会

□試合結果は「山口県ハンドボール協会Twitter」に掲載

<http://yamag-hba.sakura.ne.jp/>





競技時間		コート長さ: 下関市体育館37m(11/9は40m)、県立下関武道館40m					
11月7日(土)		11月8日(日)			11月9日(月)		
A・B・武道館コート		A・Bコート			Aコート(センターコート)		
試合順	競技時間	試合順	競技時間	対戦	試合順	競技時間	対戦
1	11:00~12:00	①	9:30~10:30	男・女 3回戦	I	9:30~10:40	女子3位決定戦
2	12:15~13:15	②	10:45~11:45		II	10:55~12:05	男子3位決定戦
3	13:30~14:30	③	12:00~13:00		III	12:20~13:30	女子決勝
4	14:45~15:45	④	13:15~14:15		IV	13:45~14:55	男子決勝
5	16:00~17:00	⑤	14:30~15:40	男・女 準決勝		15:00~	表彰式
		⑥	15:55~17:05				

注意事項

- 会場 A・・・下関市体育館入口側 B・・・下関市体育館奥側 武・・・県立下関武道館
- 競技時間 1~3回戦 25分-10分-25分 第1延長 7mTC
準決勝・決勝・3位決定戦 30分-10分-30分 第1延長 7mTC
- 両面テープのみ使用可。松脂は不可。違反者は失格とする。
- シューズは2足制を厳守すること。外用のボールは屋内に持ち込まないこと。
- 会場で生じるゴミ(両面テープ、弁当殻等)は、全てチームが責任をもって持ち帰ること。
- 会場設営 下関市体育館・・・下関中等、下関南 県立下関武道館・・・下関中央工・下関西
- オフィシャルは、2試合目以降、「負けチーム」でお願いします。
7日(土) 第1試合 Aコート:下関中等, Bコート:下関中等, 武道館コート:下関西
8日(日) 第1試合 Aコート:下関地区, Bコート:下関地区
9日(月) 第1試合 Aコート:下関地区
- 各チームは、日本協会登録証(役員・選手)に必要事項を記入し、持参すること。
- 大会運営一部負担金については、参加申込書と一緒に各会場担当者に提出すること。
下関市体育館・・・藤本 靖雄 県立下関武道館・・・岡田 雅央
- 平成27年度高体連主催大会参加者一覧表を一つの大会が終了した時点で速やかに高体連ハンドボール専門部事務局 藤本(fujimoto.yasuo@ysn21.jp)へデータをメール送信してください。