

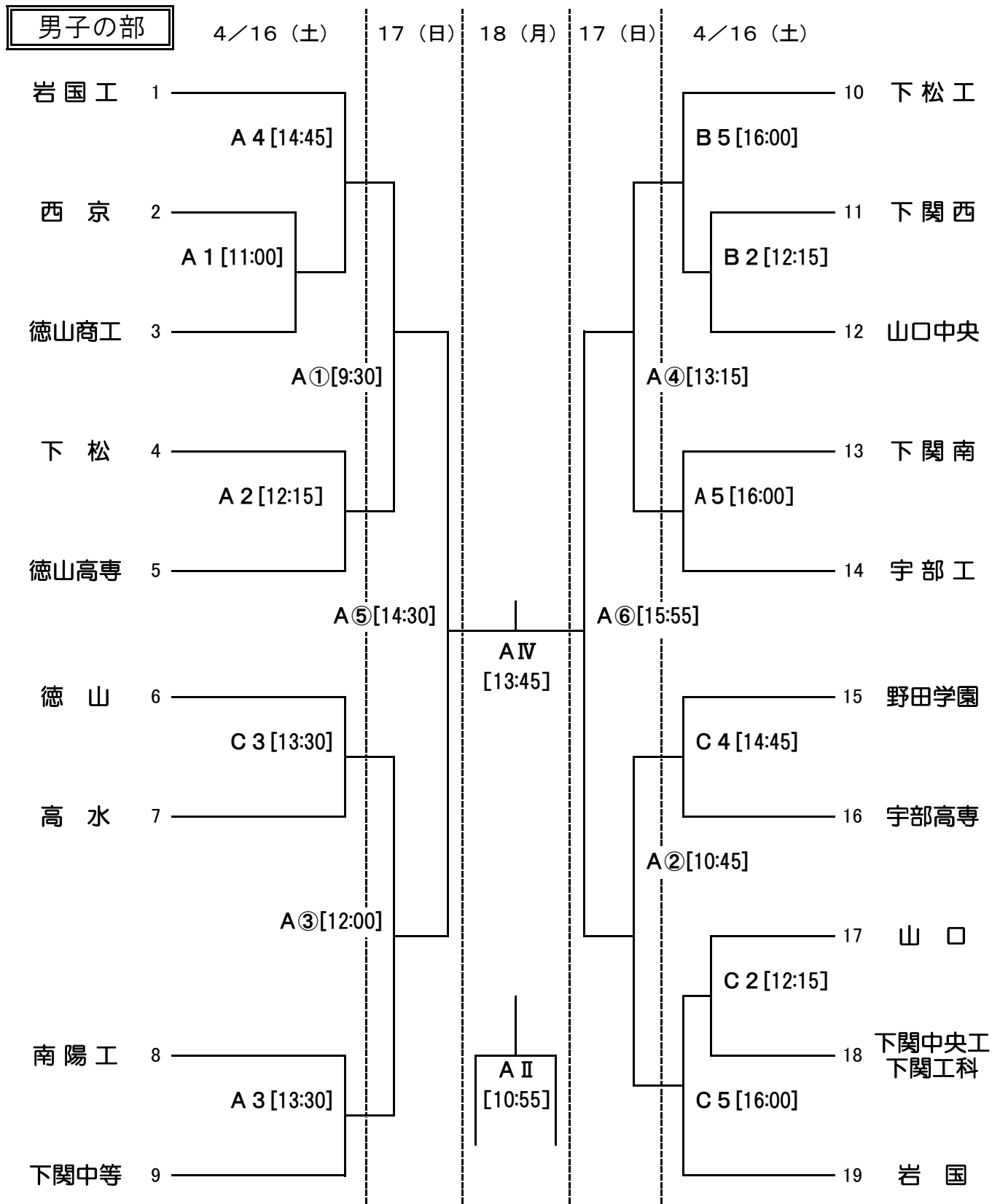
平成28年度 第67回中国高等学校ハンドボール選手権大会 山口県予選会
組み合わせ表

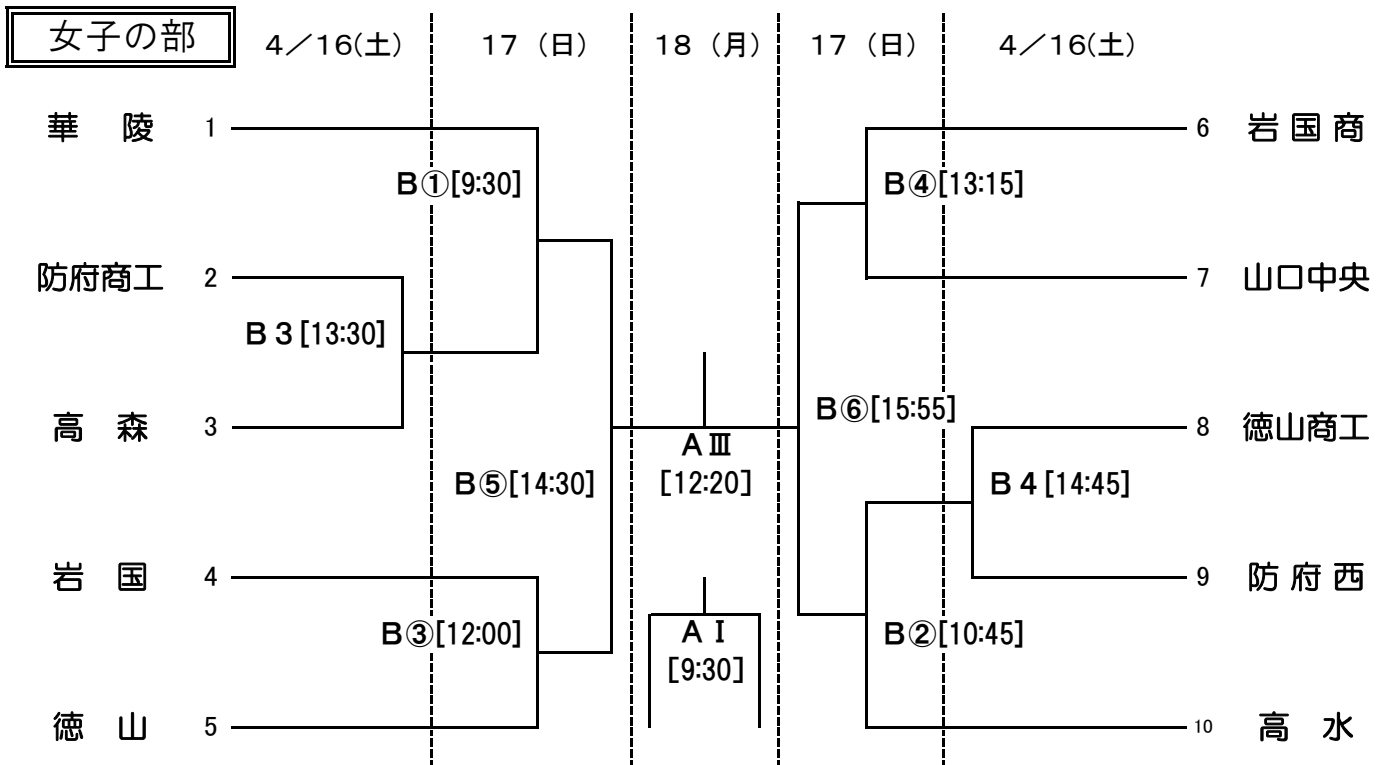
期 日：平成28年4月16日(土)～18日(月)

主催：山口県高体連ハンドボール部

会 場：維新百年記念公園スポーツ文化センター、防府西高校、山口大学第1体育館

□試合結果は山口県ハンドボール協会「twitter」より検索





競技時間		会場：維新百年記念公園スポーツ文化センター、防府西高校体育館、山口大学第1体育館					
4月16日(土)		4月17日(日)			4月18日(月)		
A・B・Cコート		A・Bコート			Aコート		
試合順	競技時間	試合順	競技時間	対戦	試合順	競技時間	対戦
1	11:00~12:00	①	9:30~10:30	男・女 3回戦	I	9:30~10:40	女子3位決定戦
2	12:15~13:15	②	10:45~11:45		II	10:55~12:05	男子3位決定戦
3	13:30~14:30	③	12:00~13:00		III	12:20~13:30	女子決勝
4	14:45~15:45	④	13:15~14:15		IV	13:45~14:55	男子決勝
5	16:00~17:00	⑤	14:30~15:40	男・女 準決勝		15:00~	表彰式
		⑥	15:55~17:05				

注意事項

- 会場 A…維新百年記念公園スポーツ文化センター B…防府西高校 C…山口大学第1体育館
- 競技時間 1~3回戦 25分-10分-25分 第1延長 7mTC
準決勝・決勝・3位決定戦 30分-10分-30分 第1延長 7mTC
- 両面テープのみ使用可。松脂は不可。違反者は失格とする。
- シューズは2足制を厳守すること。外用のボールは屋内に持ち込まないこと。
- 会場で生じるゴミ(両面テープ、弁当殻等)は、全てチームが責任をもって持ち帰ること。
- 会場設営 Aコート…西京・山口中央(男女) 前日準備 Bコート…防府西、防府商工 Cコート…山口・野田
- オフィシャルは、2試合目以降、「負けチーム」でお願いします。
16日(土) 第1試合 Aコート:山口中央(女子), Bコート:防府西, Cコート:野田学園
17日(日) 第1試合 Aコート:山防地区, Bコート:山防地区
18日(月) 第1試合 Aコート:山防地区
- 登録証の提示について、今大会での提示は求めません。
- 男女とも上位3チームは、5月13日(金)~15日(日)岡山県岡山市ジップアリーナ岡山で開催される第67回中国高等学校ハンドボール選手権大会への出場権を得る。