

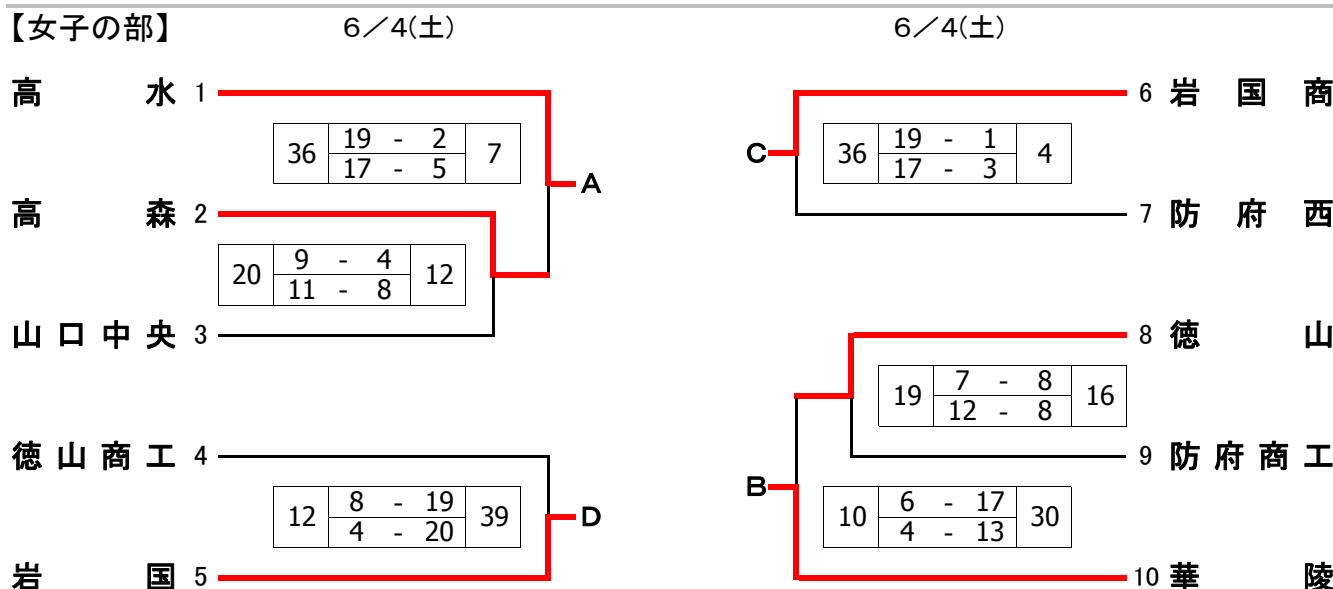
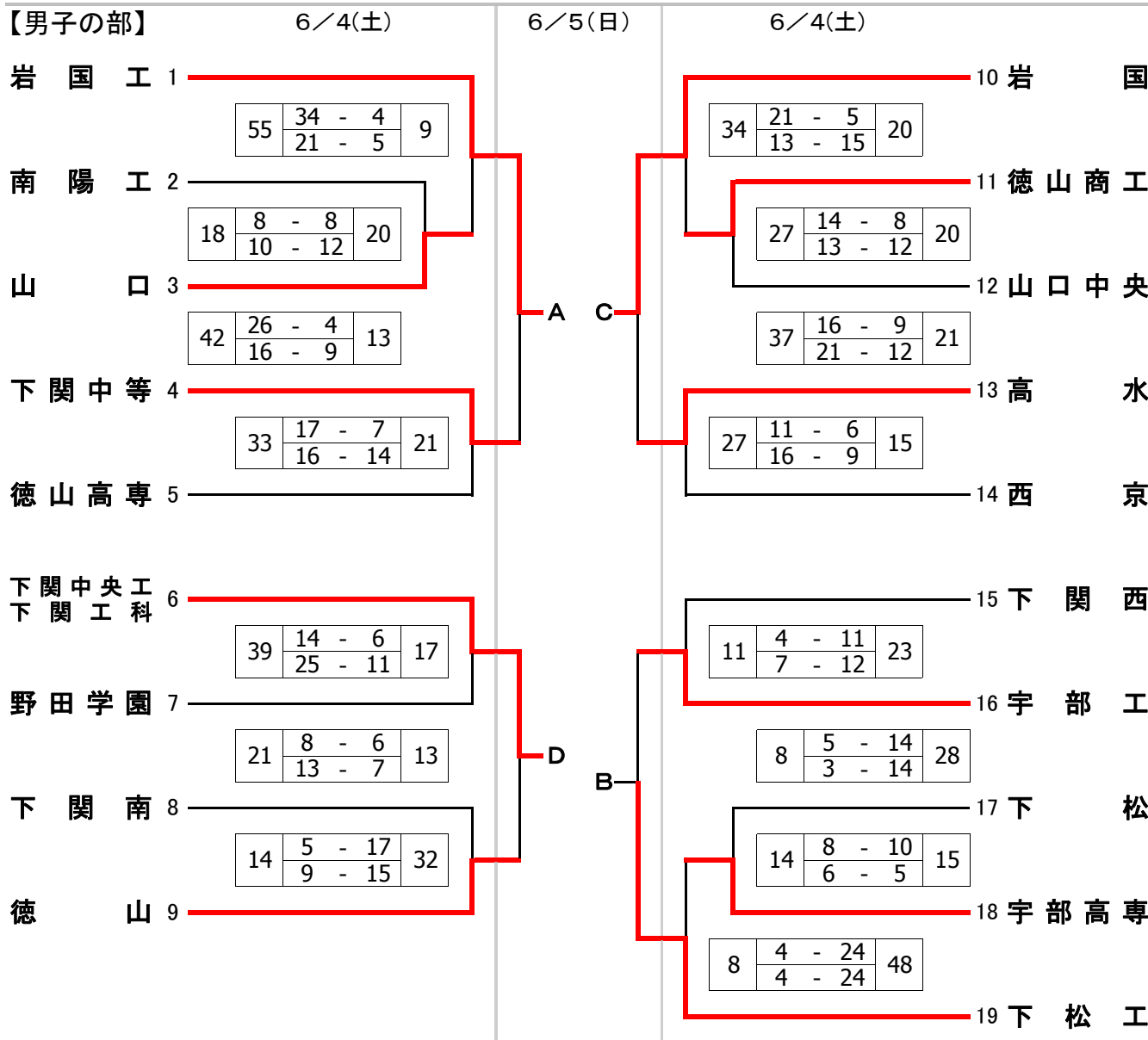
平成28年度 山口県高等学校総合体育大会ハンドボール競技 兼
高松宮記念杯 第67回全日本高等学校ハンドボール選手権大会 山口県予選会 結 果

期 日：平成28年6月4日(土)～5日(日)・11日(土)～12日(日)

主催：山口県高等学校体育連盟

会 場：岩国市総合体育館、高水高校体育館、岩国商業高校体育館

主管：山口県高体連ハンドボール部



【決勝リーグ戦(6月5日(日)・11日(土)・12日(日))】

男子	A 岩国工	B 下松工	C 岩国	D 下関中央工 下関工科	勝点	総得点	総失点	得失点差	順位
A 岩国工		0 $\frac{-}{-}$ 0	0 $\frac{-}{-}$ 0	42 $\frac{19-2}{23-4}$ 6	3	42	6	36	
B 下松工	0 $\frac{0-0}{0-0}$ 0		30 $\frac{16-14}{14-12}$ 26	0 $\frac{-}{-}$ 0	3	30	26	4	
C 岩国	0 $\frac{0-0}{0-0}$ 0	26 $\frac{14-16}{12-14}$ 30		0 $\frac{-}{-}$ 0	0	26	30	-4	
D 下関中央工 下関工科	6 $\frac{2-19}{4-23}$ 42	0 $\frac{0-0}{0-0}$ 0	0 $\frac{0-0}{0-0}$ 0		0	6	42	-36	

女子	A 高水	B 華陵	C 岩国商	D 岩国	勝点	総得点	総失点	得失点差	順位
A 高水		0 $\frac{-}{-}$ 0	0 $\frac{-}{-}$ 0	44 $\frac{22-2}{22-5}$ 7	3	44	7	37	
B 華陵	0 $\frac{0-0}{0-0}$ 0		27 $\frac{14-6}{13-11}$ 17	0 $\frac{-}{-}$ 0	3	27	17	10	
C 岩国商	0 $\frac{0-0}{0-0}$ 0	17 $\frac{6-14}{11-13}$ 27		0 $\frac{-}{-}$ 0	0	17	27	-10	
D 岩国	7 $\frac{2-22}{5-22}$ 44	0 $\frac{0-0}{0-0}$ 0	0 $\frac{0-0}{0-0}$ 0		0	7	44	-37	