

平成28年度 山口県体育大会ハンドボール競技（高校の部）兼
 会長杯争奪山口県高等学校ハンドボール新人大会 組み合わせ

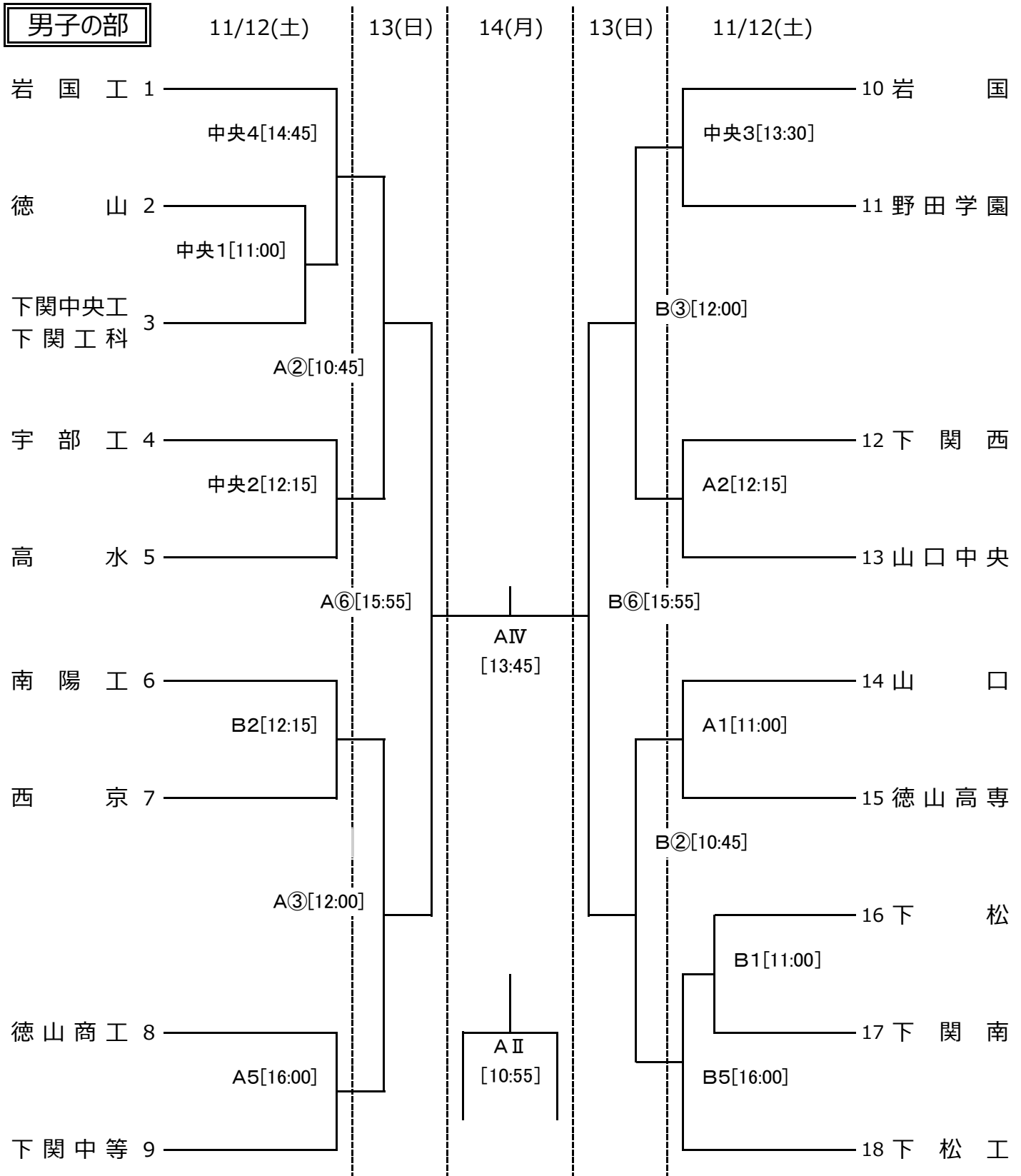
期日：平成28年11月12日（土）～14日（月）

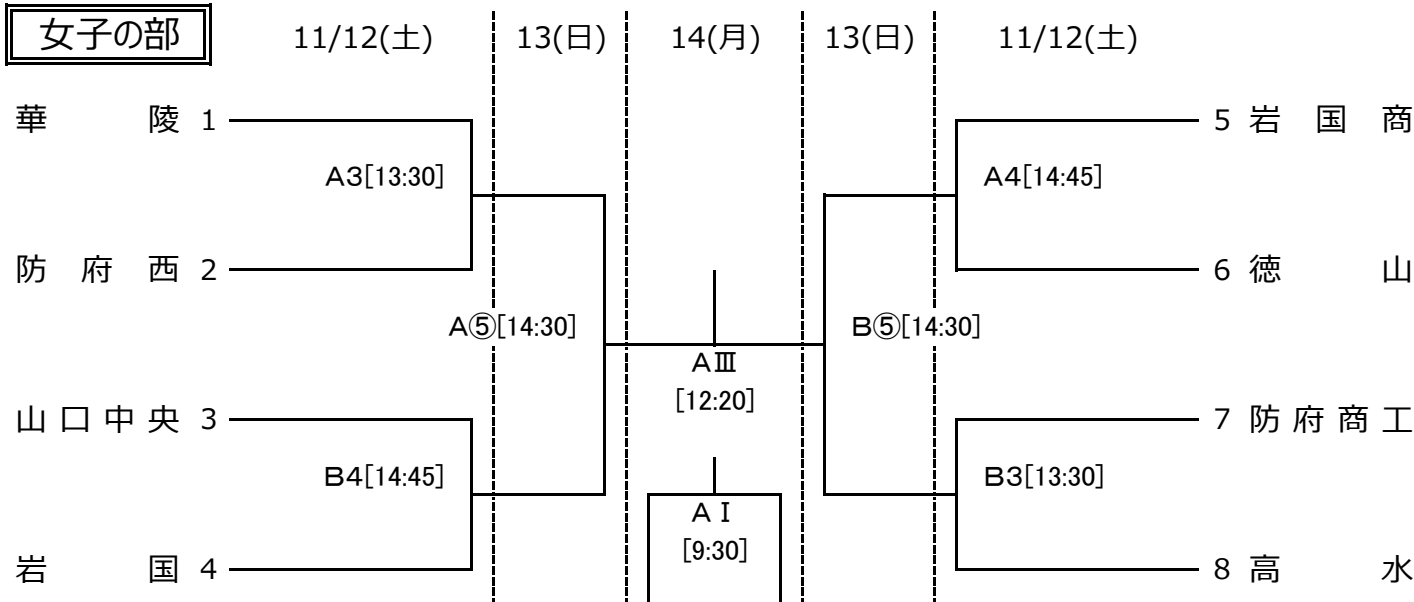
主催：山口県高体連ハンドボール部

会場：下関市体育館、山口県立下関中央工業高等学校体育館

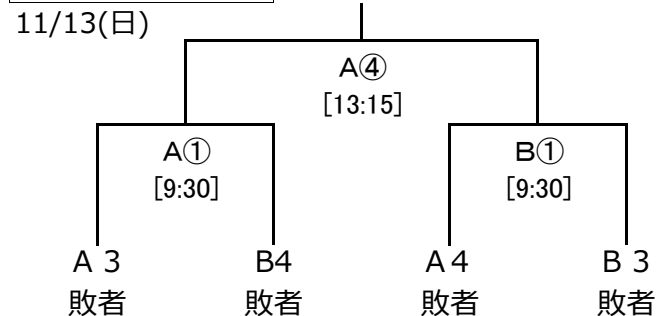
山口県ハンドボール協会

□試合結果(速報版)は、山口県ハンドボール協会「Twitter」または、協会HPトップページに掲載





女子順位決定戦



競技時間 1～3回戦
25分-10分-25分,第1延長,7mTC
準決勝・決勝・3位決定戦
30分-10分-30分,第1延長,7mTC

注意事項

- ・両面テープのみ使用可。松脂は不可。違反者は失格とする。
- ・シューズは2足制を厳守すること。
外用のボールは屋内に持ち込まないこと。
- ・会場で生じるゴミ(両面テープ、弁当殻等)は、
全てチームが責任をもって持ち帰ること。

競技日程		会場：下関市体育館【A：入口側，B：奥側】、山口県立下関中央工業高等学校【中央】					
11月12日(土)		11月13日(日)		11月14日(月)			
A・B・中央コート		A・Bコート		Aコート(センターコート)			
試合順	競技時間	試合順	競技時間	対戦	試合順	競技時間	対戦
1	11:00～12:00	①	9:30～10:30	男子3回戦	I	9:30～10:40	女子3位決定戦
2	12:15～13:15	②	10:45～11:45		II	10:55～12:05	男子3位決定戦
3	13:30～14:30	③	12:00～13:00		III	12:20～13:30	女子決勝
4	14:45～15:45	④	13:15～14:15	女子順位決定戦	IV	13:45～14:55	男子決勝
5	16:00～17:00	⑤	14:30～15:40	男・女準決勝		15:00～	表彰式
		⑥	15:55～17:05				

その他 ※ 各チームは、日本協会登録証(役員・選手)に写真を貼付し、持参すること。

- 1 会場設営
 - ・下関市体育館…下関中等、下関西、下関南
 - ・下関中央工業高校体育館…下関中央工・下関工科
- 2 オフィシャルは、2試合目以降、「負けチーム」でお願いします。
 - ・11/12(土) 第1試合 Aコート：下関中等， Bコート：下関中等， 中央コート：下関中央工3年
 - ・11/13(日) 第1試合 A・Bコート：下関地区
 - ・11/14(月) 第1試合 Aコート：下関地区
- 4 大会運営一部負担金は、参加申込書と一緒に下記各会場担当者に提出すること。
 - ・下関市体育館…岩崎恵子
 - ・下関中央工業高校…末永慎一
- 5 平成28年度高体連主催大会参加者一覧表を大会終了毎、速やかに高体連ハンドボール専門部事務局 岩崎 (iwasaki.keiko@ysn21.jp)宛データをメール送信してください。