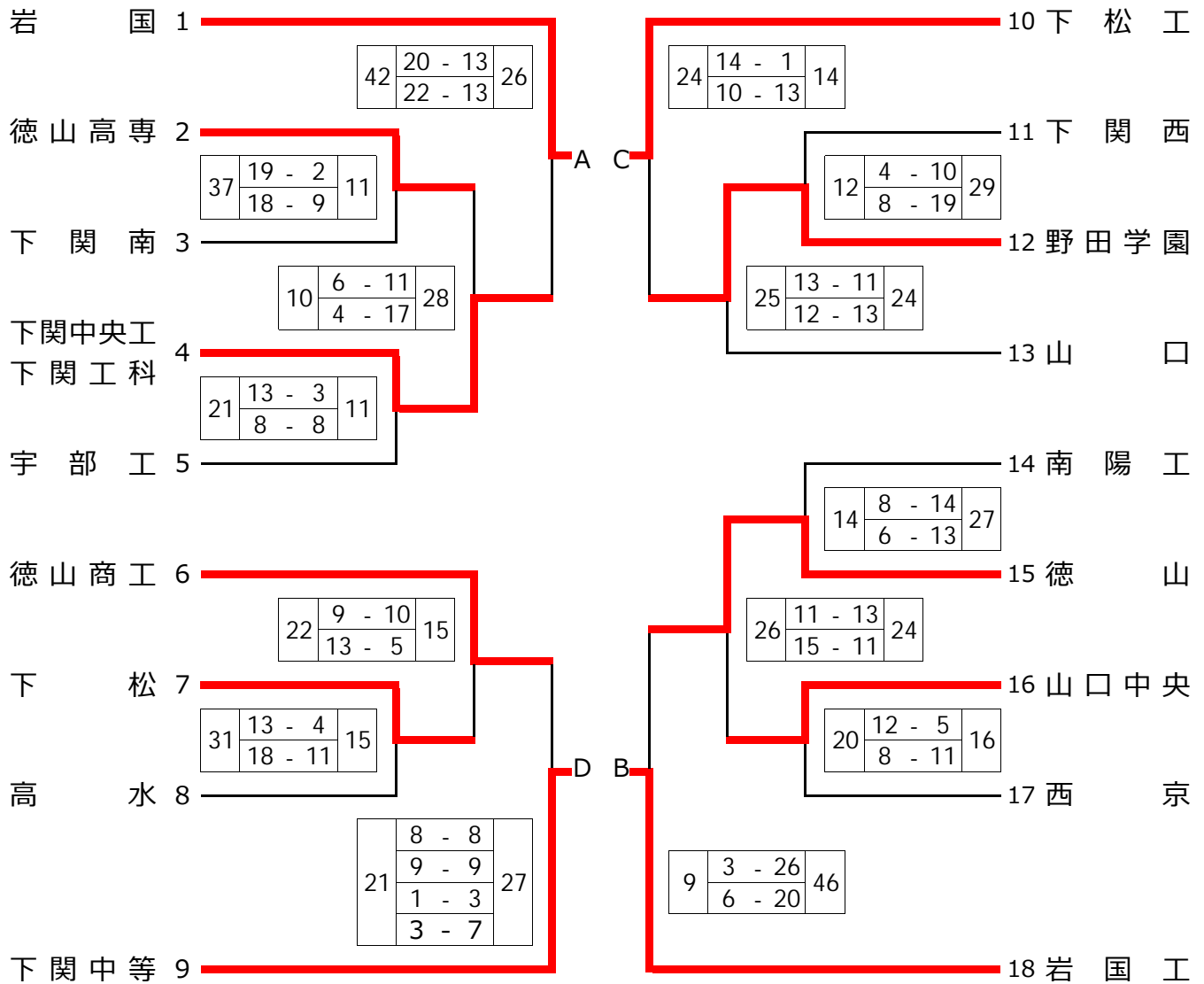


2016_h-45c
 第40回 全国高等学校ハンドボール選抜大会 山口県予選会 兼
 平成28年度 第22回 中国高等学校ハンドボール新人大会 山口県予選会 結果

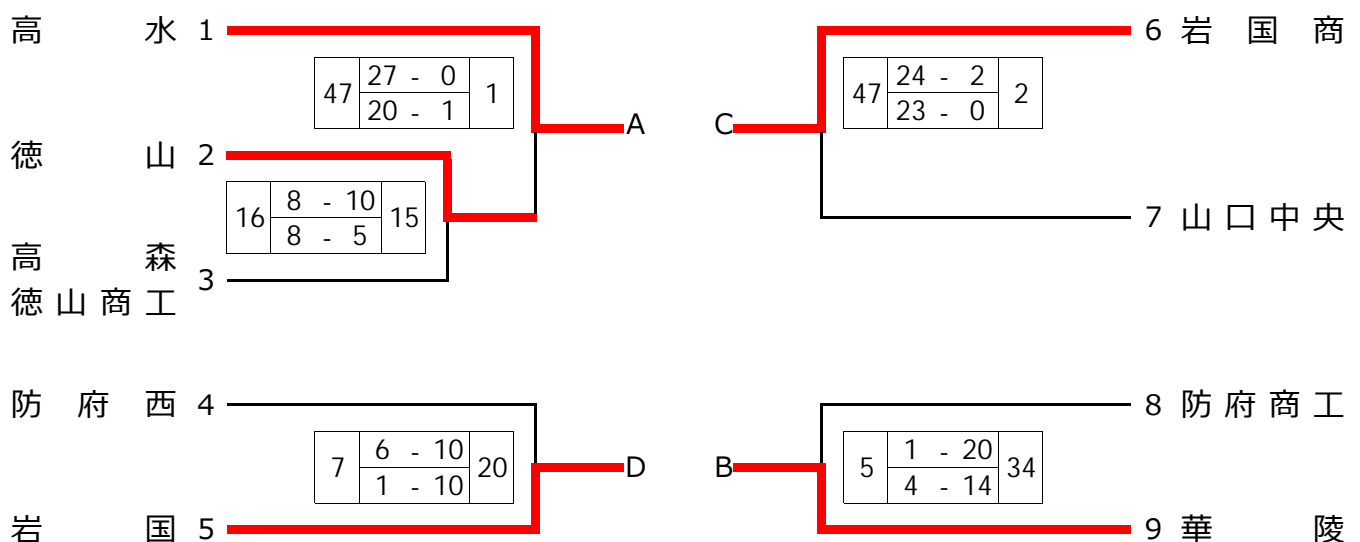
期 日：平成28年12月25日(日)～27日(火)
 会 場：下関市体育館、下関中央工業高校体育館

主催：山口県ハンドボール協会
 主管：山口県高体連ハンドボール部

【男子トナメント】



【女子トナメント】



選抜予選順位決定リーグ

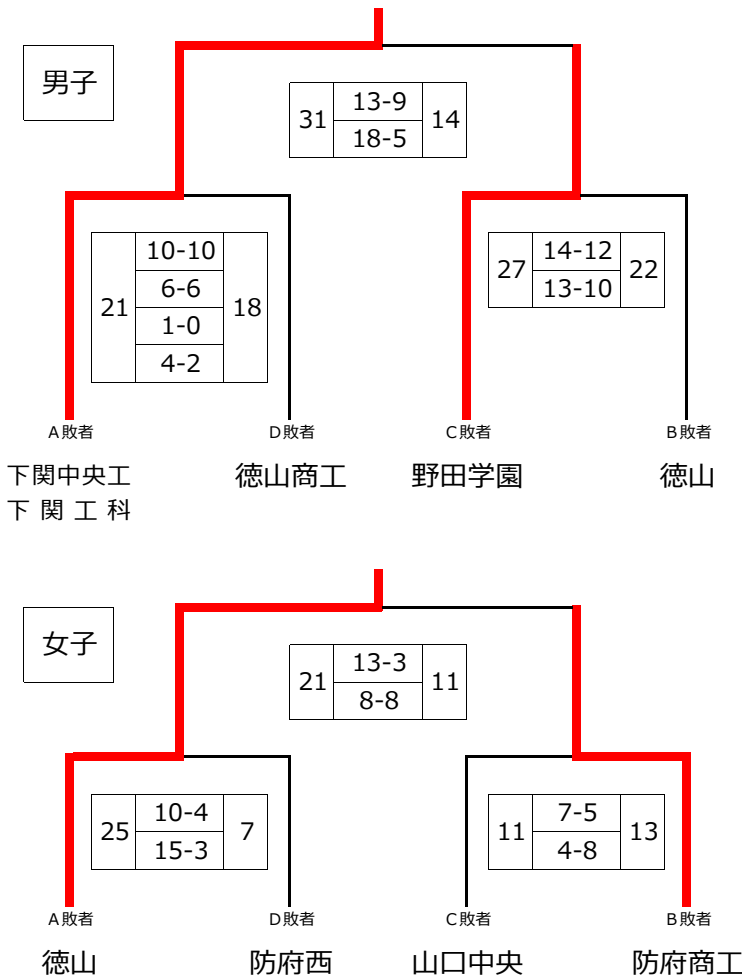
男子	A 岩国	B 岩国工	C 下松工	D 下関中等	勝	負	分	勝点	総得点	総失点	得失点差	順位
A 岩国	-	22 $\frac{7-11}{15-17}$ 28	21 $\frac{12-11}{9-9}$ 20	33 $\frac{19-13}{14-15}$ 28	2	1	0	6	76	76	0	2
B 岩国工	○	-	25 $\frac{15-5}{10-7}$ 12	44 $\frac{20-9}{24-9}$ 18	3	0	0	9	97	52	45	1
C 下松工	×	×	-	22 $\frac{14-13}{8-13}$ 26	0	3	0	0	54	72	-18	4
D 下関中等	×	×	○	-	1	2	0	3	72	99	-27	3

女子	A 高水	B 華陵	C 岩国商	D 岩国	勝	負	分	勝点	総得点	総失点	得失点差	順位
A 高水	-	32 $\frac{16-6}{16-9}$ 15	20 $\frac{9-8}{11-11}$ 19	39 $\frac{23-0}{16-2}$ 2	3	0	0	9	91	36	55	1
B 華陵	×	-	20 $\frac{11-11}{9-13}$ 24	34 $\frac{18-2}{16-3}$ 5	1	2	0	3	69	61	8	3
C 岩国商	×	○	-	28 $\frac{21-1}{7-8}$ 9	2	1	0	6	71	49	22	2
D 岩国	×	×	×	-	0	3	0	0	16	101	-85	4

※リーグ戦の順位決定方法

- ①勝点(勝3点, 分1点) ②対戦間の勝敗 左記①、②で決定しない場合、下記③、④の方法により順位を決定する。
- ③得失点差 (当該チームが2チームの場合、最下位チームを除く得失点差。3チームの場合、当該チーム間の得失点差)
- ④総得点 (当該チームが2チームの場合、最下位チームを除く総得点。3チームの場合、当該チーム間の総得点)

中国新人大会予選 5位決定戦



順位

【男子】

- 第1位 岩国工業高校
- 第2位 岩国高校
→第40回全国高校選抜大会
中国地区予選会の出場権を獲得
- 第3位 下関中等教育学校
- 第4位 下松工業高校
- 第5位 下関中央工業・下関工科高校
→第22回中国高校新人大会の
出場権を獲得

【女子】

- 第1位 高水高校
- 第2位 岩国商業高校
→第40回全国高校選抜大会
中国地区予選会の出場権を獲得
- 第3位 華陵高校
- 第4位 岩国高校
- 第5位 徳山高校
→第22回中国高校新人大会の
出場権を獲得

【関連事項】

上記大会は、平成29年2月3～5日(金～日) 山口県周南市KB周南総合ｽﾎﾟｰﾝﾀｰ・徳山高校、下松市下松ｽﾎﾟｰﾝ公園で開催されます。