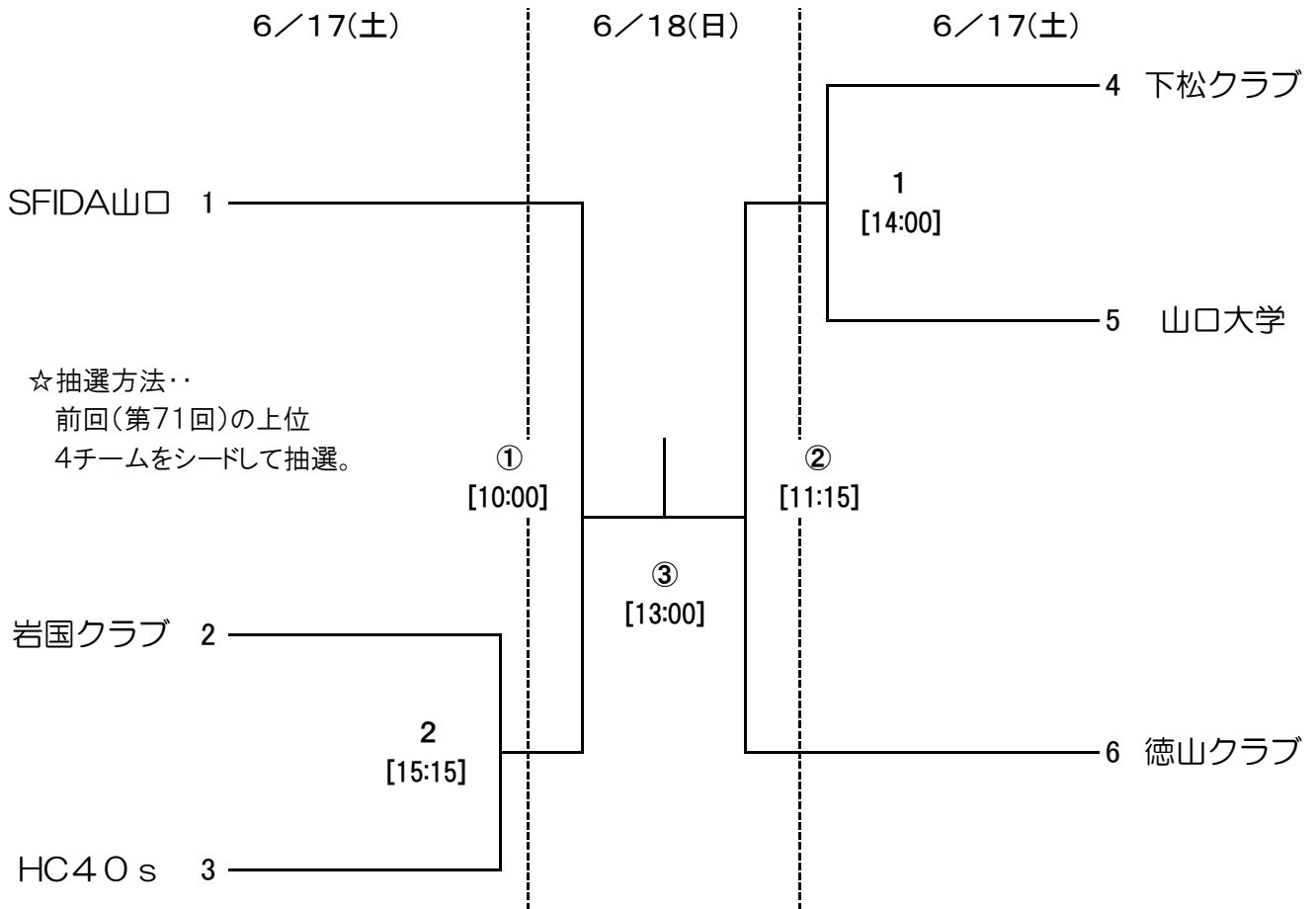


第72回国民体育大会ハンドボール競技（成年の部）山口県選手選考会 組み合わせ

期日：平成29年6月17日（土）～18日（日） 主催：山口県ハンドボール協会
 会場：キリンビレッジ周南総合スポーツセンター 多目的ホール

男子の部

【試合時間】
25-10-25分・第1延長・7mTC



| 競技日程 審判・オフィシャル割当表 | | | | | | | | | |
|-----------------------|--------|--------------|--------|----------|------|--------|-------------|--------|-----|
| 6月17日(土) | | | | 6月18日(日) | | | | | |
| 準備は、県協会(高校生補助員)で行う予定。 | | | | 試合順 | 開始時間 | 対戦 | オフィシャル | 審判 | |
| 試合順 | 開始時間 | 対戦 | オフィシャル | 審判 | ① | 10:00～ | SFIDA山口×2勝者 | 1勝者・徳山 | 県協会 |
| 1 | 14:00～ | 下松クラブ×山口大学 | 調整中 | 県協会 | ② | 11:15～ | 1勝者×徳山クラブ | ①敗者 | 県協会 |
| 2 | 15:15～ | 岩国クラブ×HC40's | 調整中 | 県協会 | ③ | 13:00～ | ①勝者×②勝者 | ②敗者 | 県協会 |

お願い・注意事項

1. 松ヤニ・松ヤニスプレーは使用禁止。両面テープのみ使用を認める。違反者は失格とする。
2. オフィシャルは割当表のチームで責任を持って行うこと。
3. テープ殻・弁当殻・空き缶・ペットボトル等はすべて持ち帰ること。
 ※自販機横のごみ箱に、持ち込みのカン・ペットボトル等を捨てないこと。
4. 各チームとも「登録証」を準備すること。ふるさと選手についても必要です。またユニフォーム確認時に「トス」がある。
5. シューズの2足制を厳守すること。違反者は失格とすることがある。
6. 選手選考については、県協会(理事長・藤本監督)、1位チーム代表者、事務局で行います。
7. その他の問い合わせは、事務局 岡田 までお願いします。(下関工科高校TEL:083-258-0065)