

平成29年度 山口県体育大会ハンドボール競技(高校の部)兼  
 会長杯争奪山口県高等学校ハンドボール新人大会 組み合わせ

期 日：平成29年11月11日(土)～13日(月)

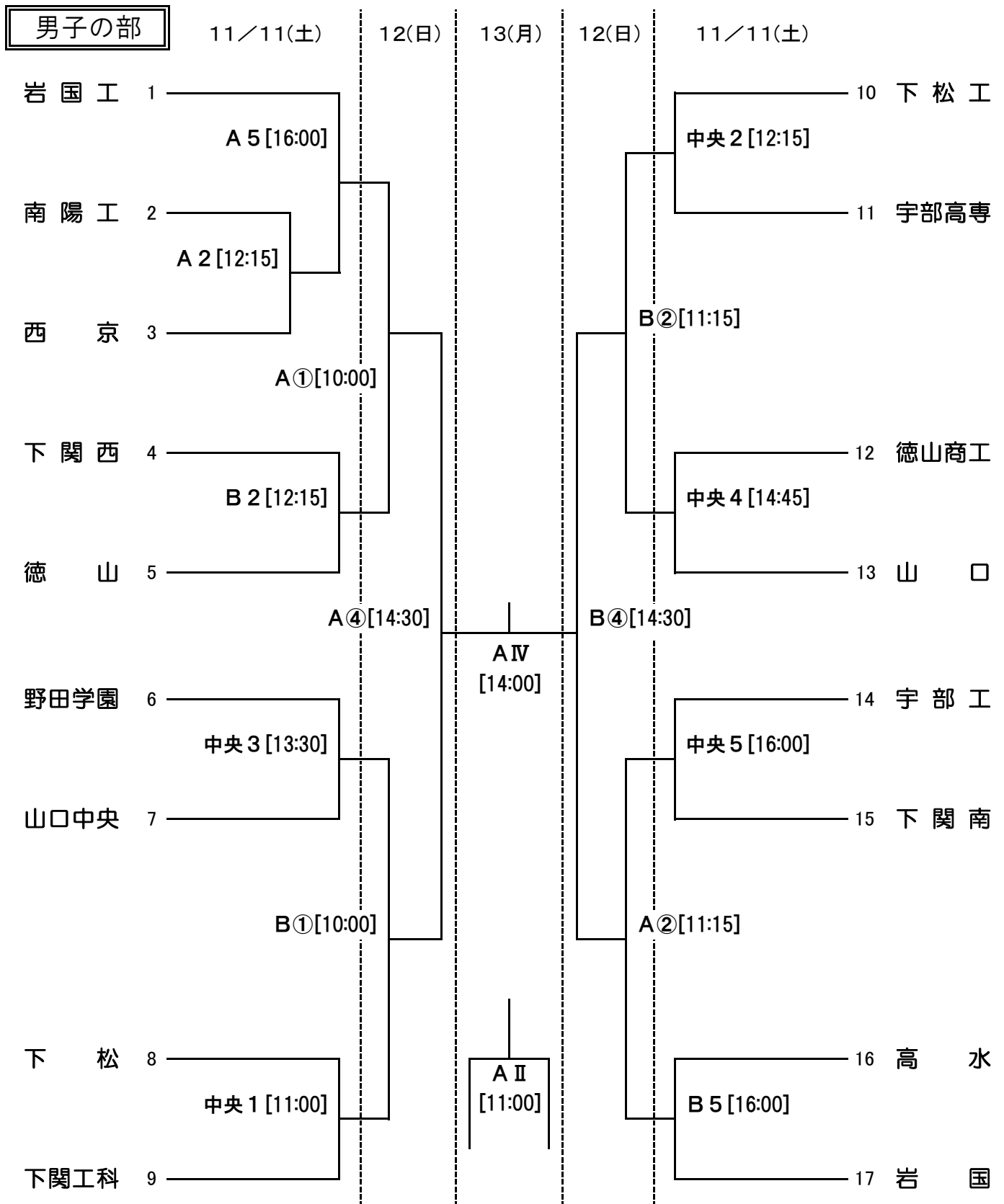
主催：山口県高体連ハンドボール部

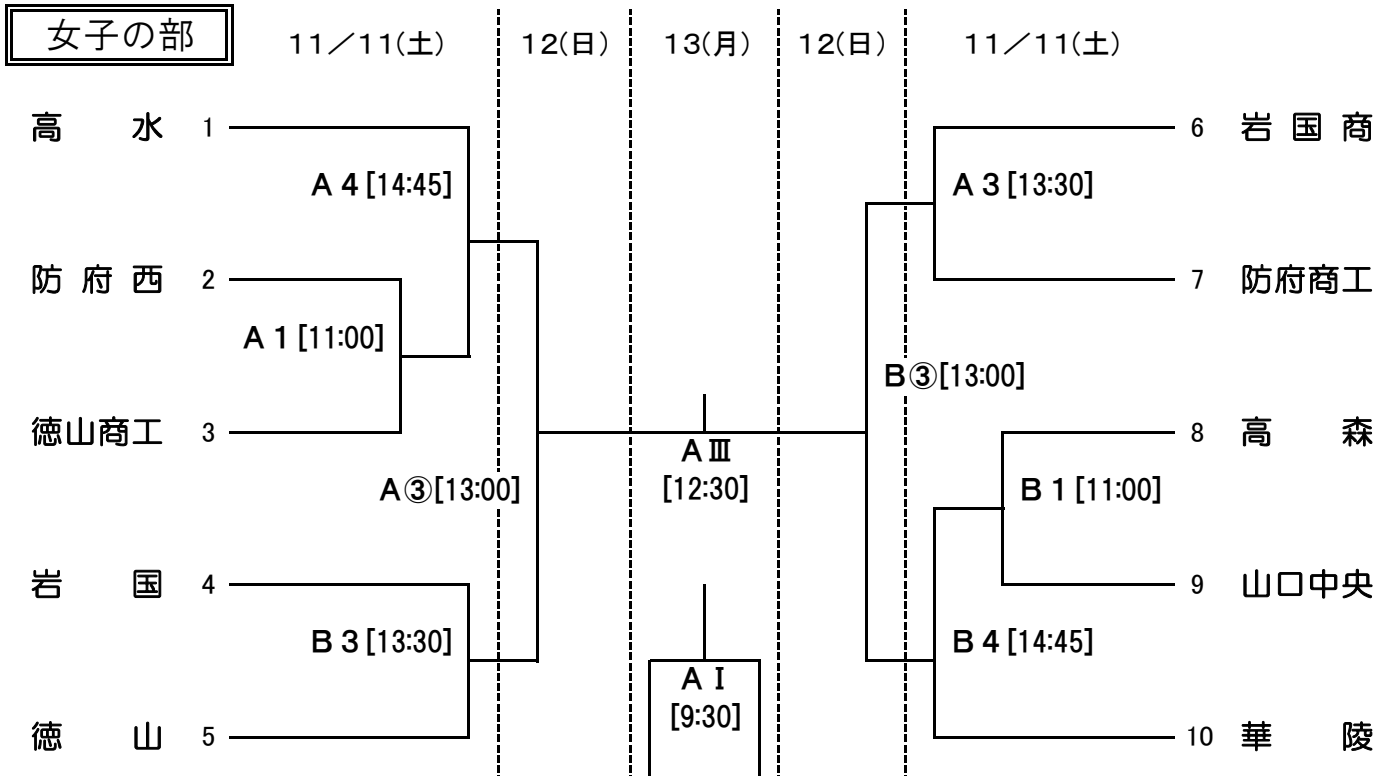
会 場：下関市体育館、下関中央工業高校体育館

山口県ハンドボール協会

□試合結果は「山口県ハンドボール協会Twitter」に掲載

<http://yamag-hba.sakura.ne.jp/>





競技時間		会場：下関市体育館(長さ37m)、下関中央工業高校体育館(長さ38m)					
11月11日(土)		11月12日(日)			11月13日(月)		
A・B・中央コート		A・Bコート			Aコート(センターコート)		
試合順	競技時間	試合順	競技時間	対戦	試合順	競技時間	対戦
1	11:00~12:00	①	10:00~11:00	男子	I	9:30~10:40	女子3位決定戦
2	12:15~13:15	②	11:15~12:15	準々決勝	II	11:00~12:10	男子3位決定戦
3	13:30~14:30	③	13:00~14:10	女子準決勝	III	12:30~13:40	女子決勝
4	14:45~15:45	④	14:30~15:40	男子準決勝	IV	14:00~15:10	男子決勝
5	16:00~17:00					15:20~	表彰式

注意事項

- 1 会場 下関市体育館 A・・・入口側 B・・・奥側 中央・・・下関中央工業高校体育館
- 2 競技時間 1～3回戦 25分-10分-25分 第1延長 7mTC  
準決勝・決勝・3位決定戦 30分-10分-30分 第1延長 7mTC
- 3 両面テープのみ使用可。松脂は不可。違反者は失格とする。
- 4 シューズは2足制を厳守すること。外用のボールは屋内に持ち込まないこと。
- 5 会場で生じるゴミ(両面テープ、弁当殻等)は、全てチームが責任をもって持ち帰ること。
- 6 会場設営 A・Bコート・・・下関西・下関南・下関中等 中央コート・・・下関工科
- 7 オフィシャルは、2試合目以降、「負けチーム」でお願いします。  
11日(土) 第1試合 Aコート：下関中等， Bコート：下関中等， 中央コート：下関南  
12日(日) 第1試合 Aコート：下関地区， Bコート：下関地区  
13日(月) 第1試合 Aコート：下関地区
- 8 各チームは、日本協会登録証(役員・選手)を持参すること。
- 9 大会運営一部負担金については、参加申込書と一緒に各会場担当者に提出すること。  
下関市体育館・・・岩崎 恵子 下関中央工業高校・・・末永 慎一
- 10 平成29年度高体連主催大会参加者一覧表を、一つの大会が終了した時点で速やかに高体連ハンドボール専門部水津(suizu.kenji@ysn21.jp)へデータをメール送信してください。

下関市体育館
11日(土)
→会場設営8:30～
12日(日)
→開場時刻8:30
13日(月)
→開場時刻8:00
下関中央工高体育館
11日(土)
→開場時刻9:30

特記事項

- 1 敗退チームオフィシャルについて  
→選手だけでなく引率の先生も必ずオフィシャルについてください。
- 2 選手の靴下について  
→県内大会においては従来どおりの靴下の着用を認める。
- 3 アンダーウェアについて  
→チームで統一した色(ユニフォームに含まれる色)のものを着用することを認める。