

平成29年度 山口県体育大会ハンドボール競技(高校の部)兼  
 会長杯争奪山口県高等学校ハンドボール新人大会 結果

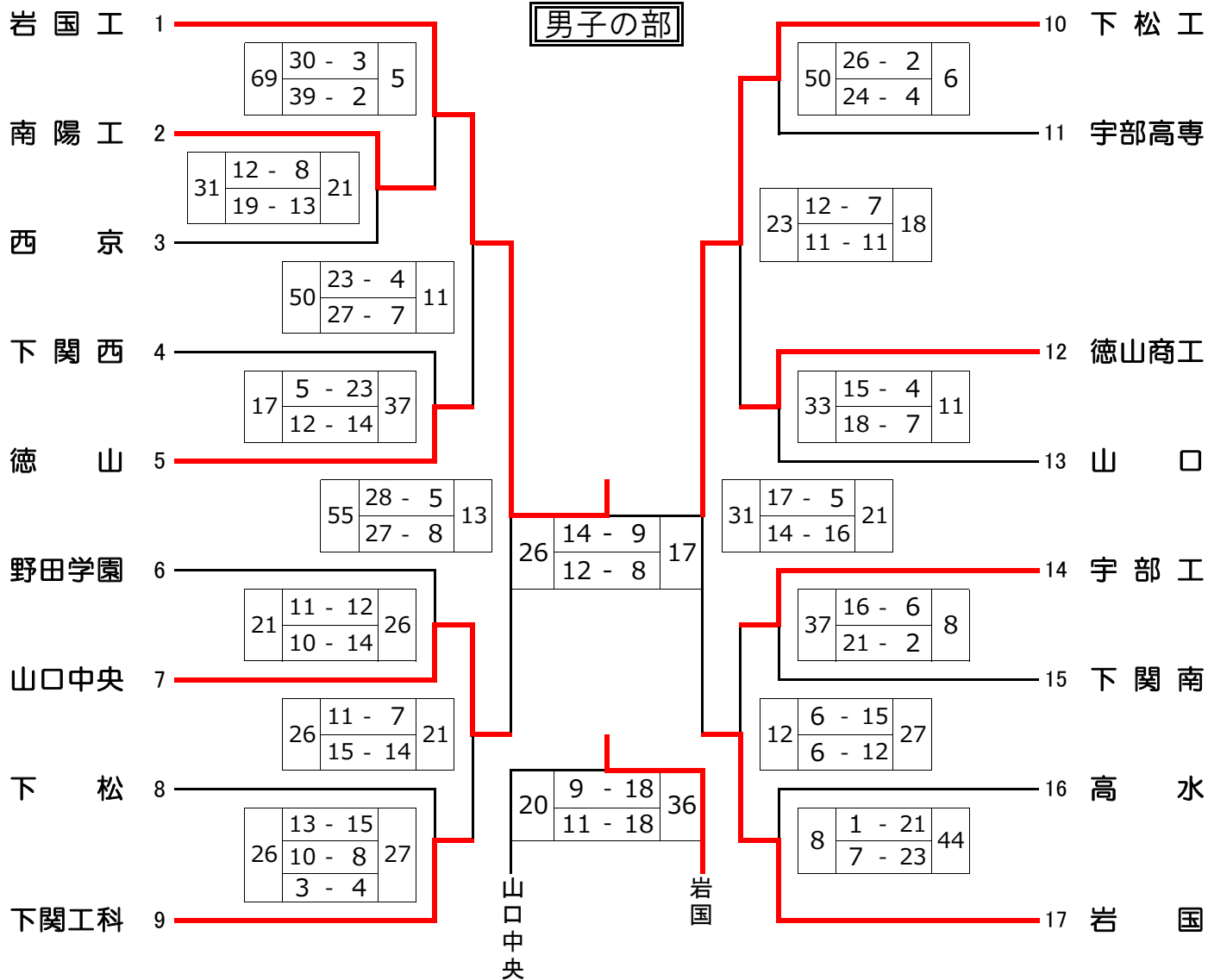
期 日：平成29年11月11日(土)～13日(月)

主催：山口県高体連ハンドボール部

会 場：下関市体育館、下関中央工業高校体育館

山口県ハンドボール協会

男子の部



女子の部

