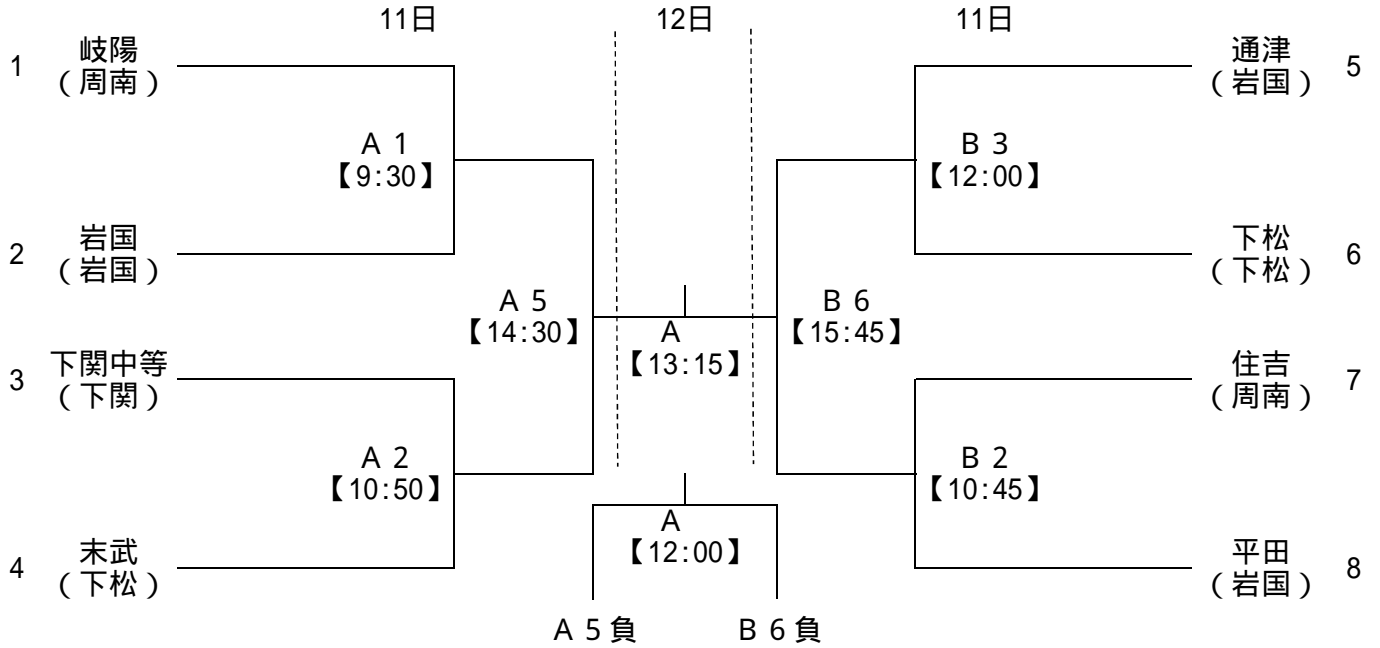


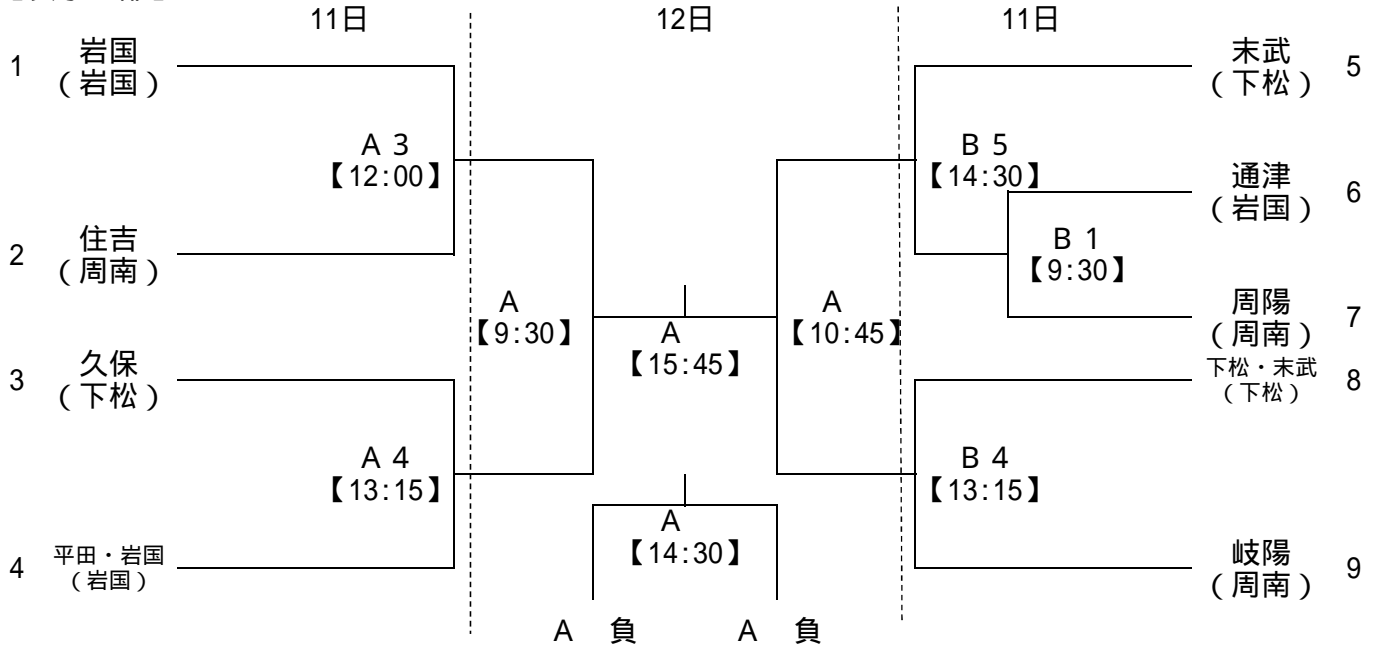
平成29年度 第1回山口県中学生ハンドボール錬成大会 組合せ

期日:平成29年11月11日(土)~12日(日) 会場:熊毛体育センター(2日間)周南市立岐陽中学校(11日のみ)

【男子の部】



【女子の部】



Aコート ... 熊毛体育センター

Bコート ... 周南市立岐陽中学校

日程	第1日目	第2日目
1	9:30 ~ 10:30	女子準決勝 9:30 ~ 10:30
2	10:45 ~ 11:45	女子準決勝 10:45 ~ 11:45
3	12:00 ~ 13:00	男子3位決定戦 12:00 ~ 13:00
4	13:15 ~ 14:15	男子決勝 13:15 ~ 14:15
5	14:30 ~ 15:30	女子3位決定戦 14:30 ~ 15:30
6	15:45 ~ 16:45	女子決勝 15:45 ~ 16:45

試合時間	25分-10分-25分。		
試合球	1日目	男	モルテン
		女	ミカサ
	2日目	男	ミカサ
		女	モルテン