

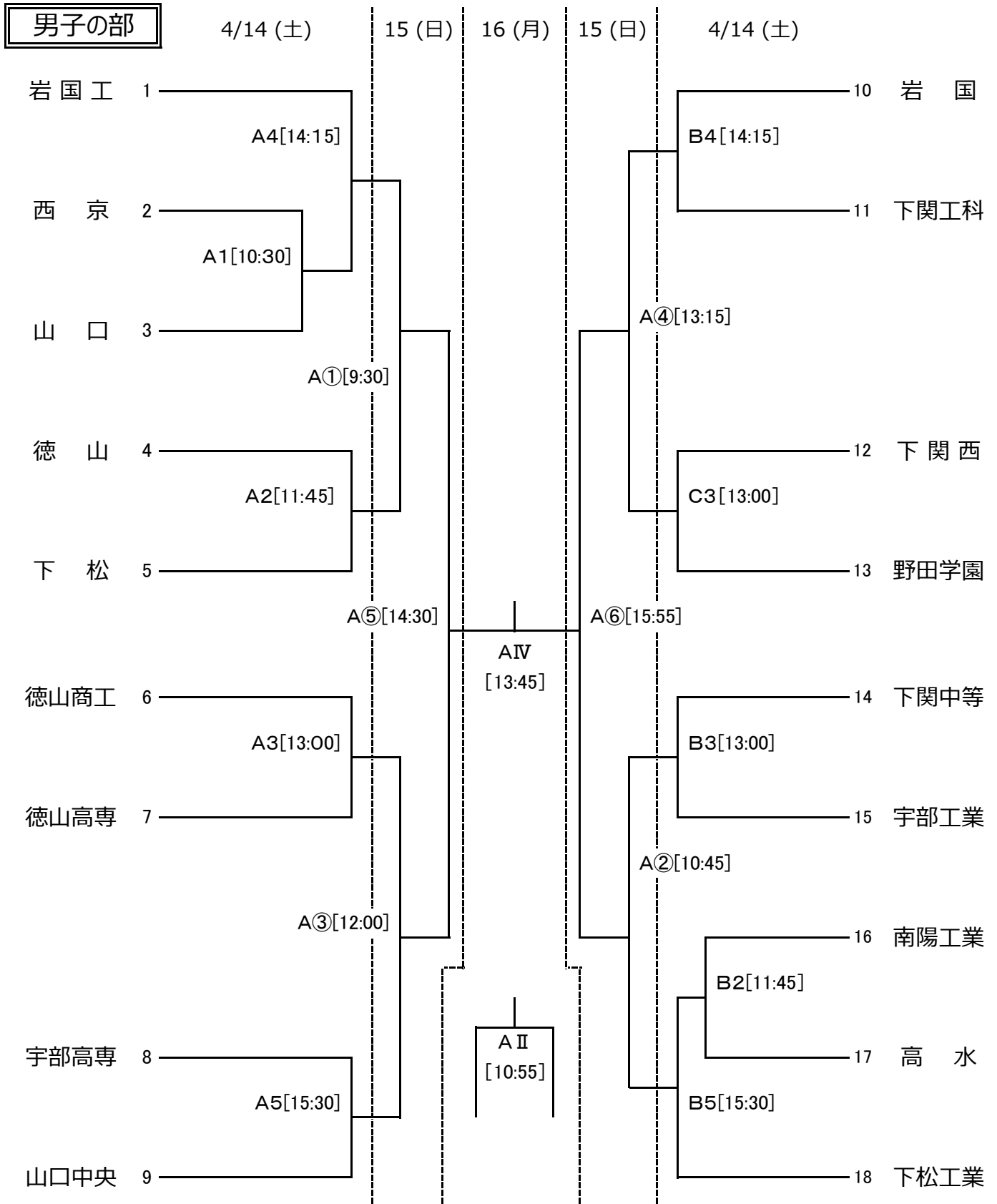
第69回 中国高等学校ハンドボール選手権大会 山口県予選会

組み合わせ表

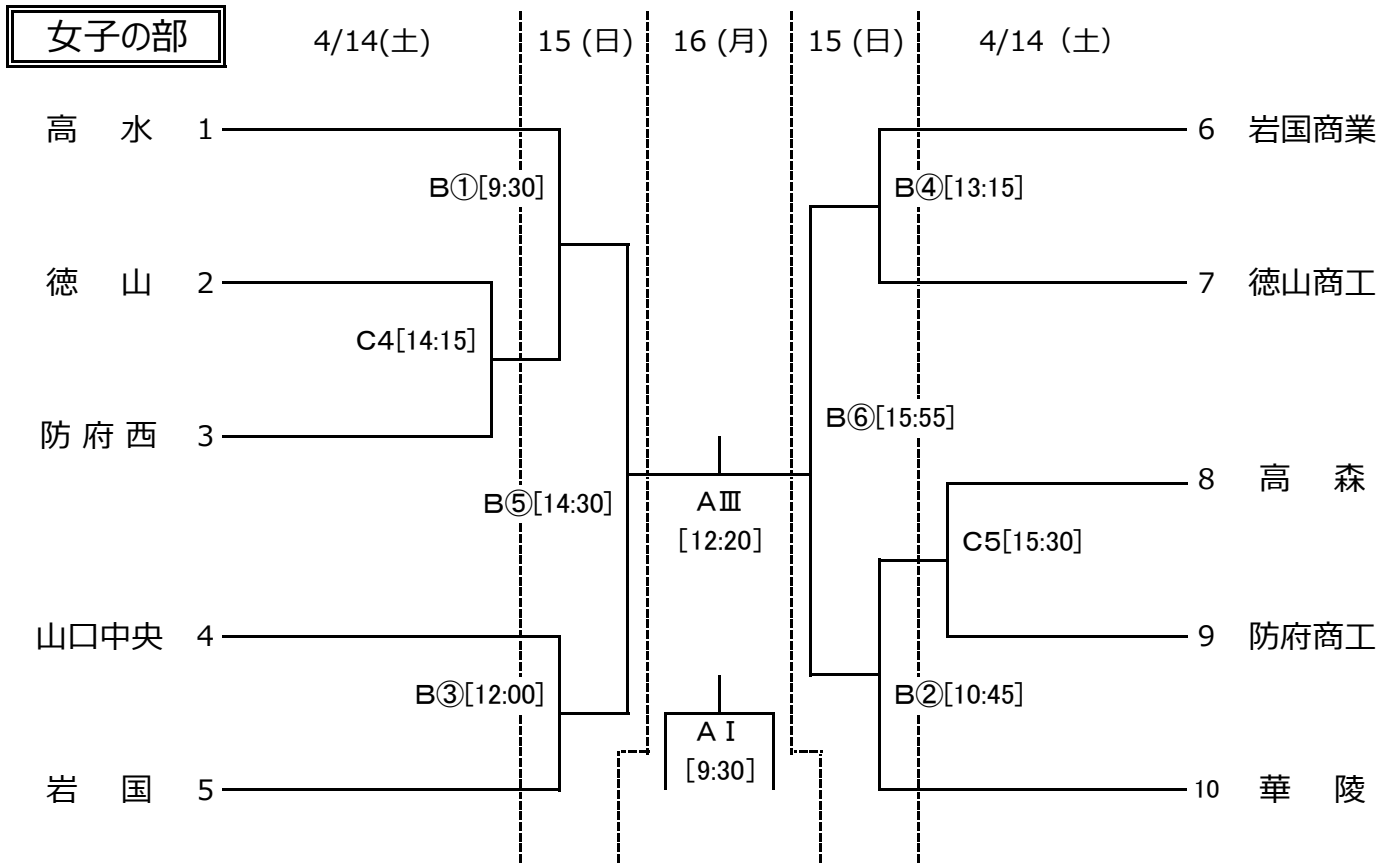
期日：平成30年4月14日(土)～16日(月)

主催：山口県高体連ハンドボール部

会場：維新百年記念公園スポーツ文化センター アリーナ、やまぐちリフレッシュパーク メインアリーナ
防府西高校体育館



□試合結果は山口県ハンドボール協会「twitter」より検索



競技時間		A：維新百年記念公園スポーツ文化センター			B：リフレッシュパーク C：防府西高校		
4月15日(土)		4月16日(日)			4月17日(月)		
A・B・Cコート		A・Bコート			Aコート		
試合順	競技時間	試合順	競技時間	対戦	試合順	競技時間	対戦
1	10:30~	①	9:30~	男・女 3回戦	I	9:30~	女子3位決定戦
2	11:45~	②	10:45~		II	10:55~	男子3位決定戦
3	13:00~	③	12:00~		III	12:20~	女子決勝
4	14:15~	④	13:15~		IV	13:45~	男子決勝
5	15:30~	⑤	14:30~	男・女 準決勝		15:00~	表彰式
		⑥	15:55~				

注意事項

- 会場 A…維新百年記念公園スポーツ文化センター B…やまぐちリフレッシュパーク C…防府西高校体育館
- 競技時間 1~3回戦 25分-10分-25分 第1延長 7mTC
準決勝・決勝・3位決定戦 30分-10分-30分 第1延長 7mTC
- 両面テープのみ使用可。松脂は不可。違反者は失格とする。
- シューズは2足制を厳守すること。外用のボールは屋内に持ち込まないこと。
- 会場で生じるゴミ(両面テープ、弁当殻等)は、全てチームが責任をもって持ち帰ること。
- 会場設営(前日準備) Aコート…調整中 Bコート…調整中 Cコート…調整中
- オフィシャルは、2試合目以降、「負けチーム」でお願いします。
14日(土) 第1試合 Aコート：山防地区、 Bコート：山防地区、 Cコート：山防地区
15日(日) 第1試合 Aコート：山防地区、 Bコート：山防地区
16日(月) 第1試合 Aコート：山防地区
- 登録証の提示について、今大会での提示は求めません。
- 男女とも上位3チームは、5月11日(金)~13日(日)広島県広島市で開催される第69回中国高等学校ハンドボール選手権大会への出場権を得る。