

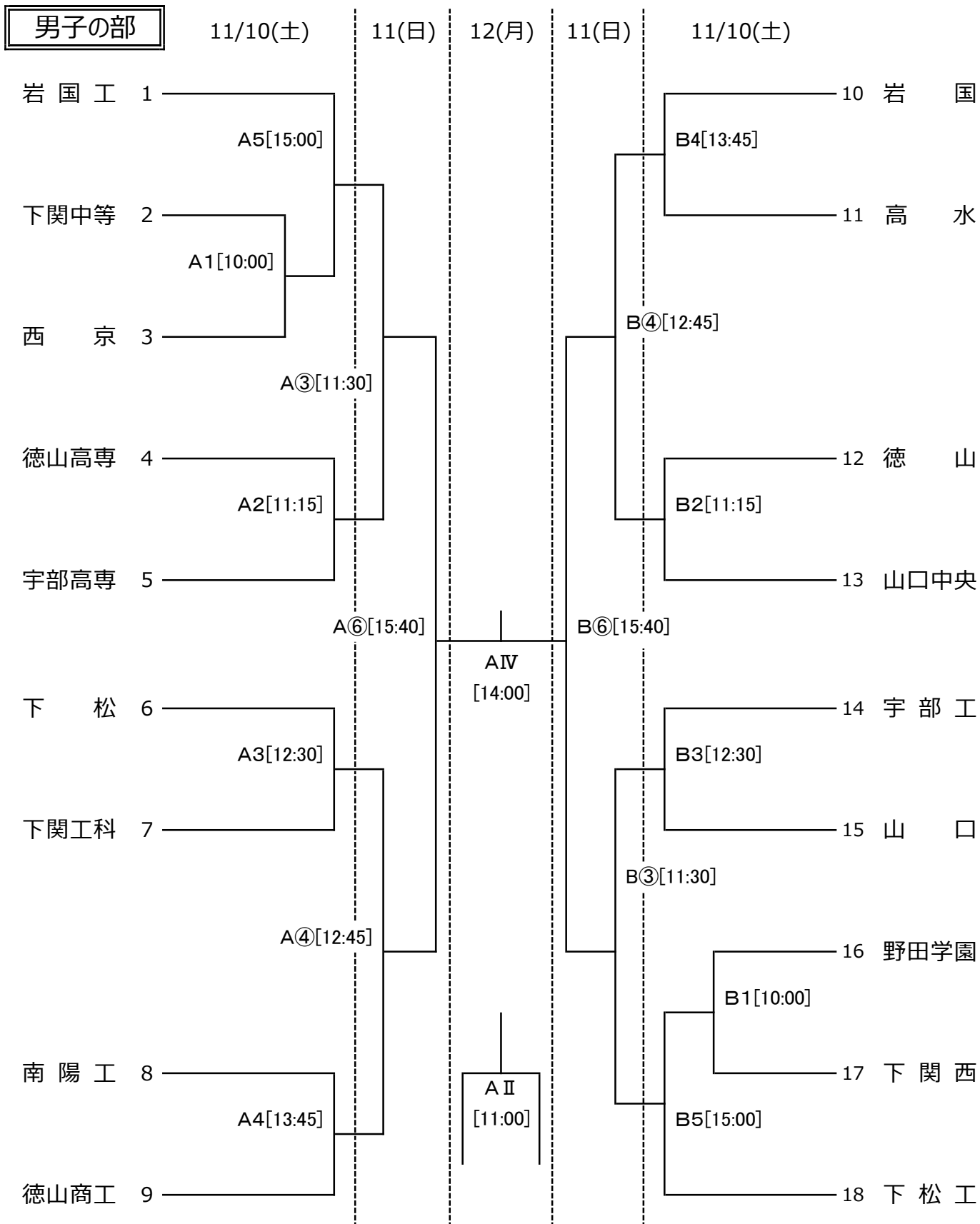
平成30年度 山口県体育大会ハンドボール競技（高校の部）兼  
会長杯争奪山口県高等学校ハンドボール新人大会 組み合わせ

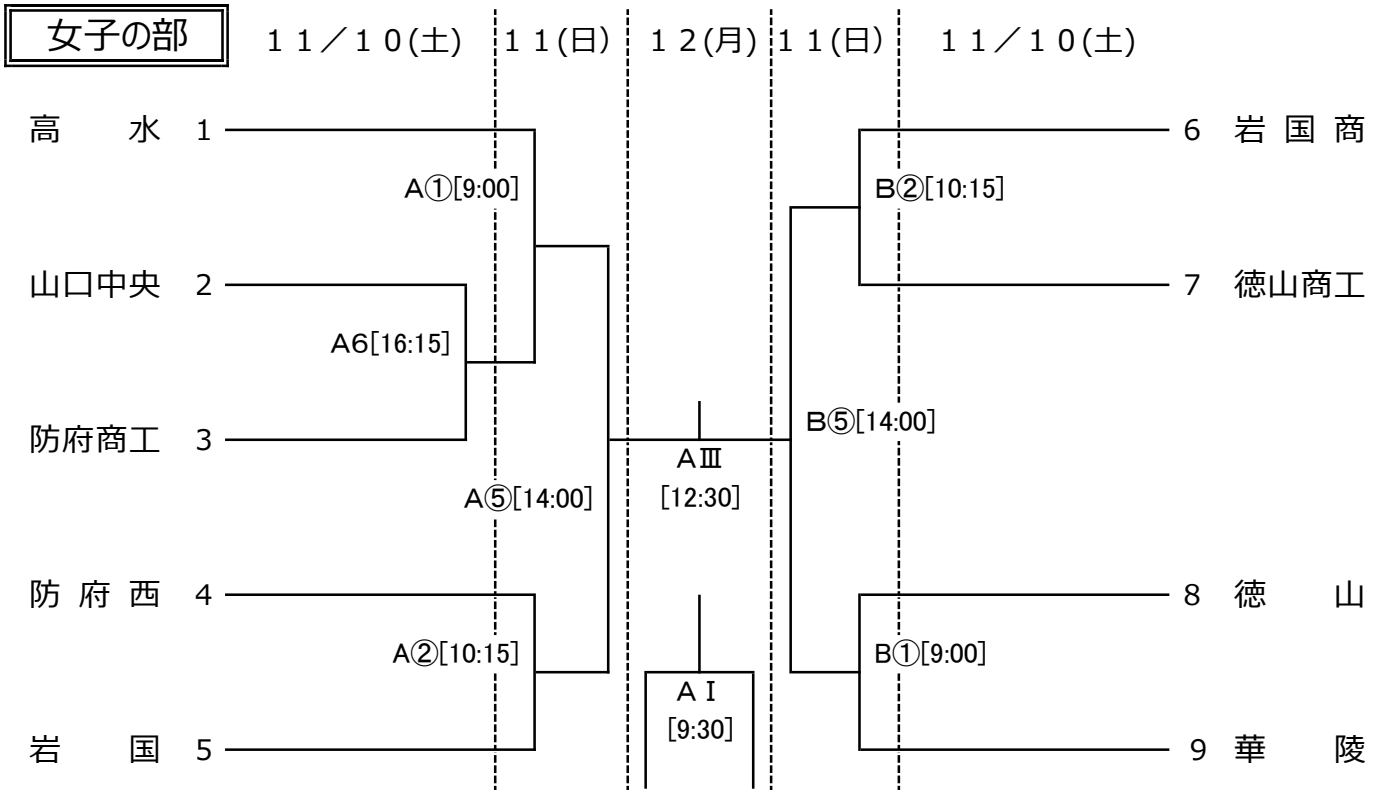
期 日：平成30年11月10日（土）～12日（月） 主催：山口県高体連ハンドボール部

会 場：下関市体育館 山口県ハンドボール協会

□試合結果は「山口県ハンドボール協会Twitter」に掲載

<http://yamag-hba.sakura.ne.jp/>





競技時間		会場：下関市体育館(長さ37m)					
11月10日(土)		11月11日(日)			11月12日(月)		
A・Bコート		A・Bコート			Aコート(センターコート)		
試合順	競技時間	試合順	競技時間	対戦	試合順	競技時間	対戦
1	10:00~11:00	①	9:00~10:00	女子	I	9:30~10:40	女子3位決定戦
2	11:15~12:15	②	10:15~11:15	準々決勝	II	11:00~12:10	男子3位決定戦
3	12:30~13:30	③	11:30~12:30	男子	III	12:30~13:40	女子決勝
4	13:45~14:45	④	12:45~13:45	準々決勝	IV	14:00~15:10	男子決勝
5	15:00~16:00	⑤	14:00~15:10	女子準決勝			
6	16:15~17:15	⑥	15:40~16:50	男子準決勝		15:20~	表彰式

- 注 意 事 項**
- 会場 下関市体育館 A・・・入口側 B・・・奥側
  - 競技時間 1～3回戦 25分-10分-25分 第1延長 7mTC  
準決勝・決勝・3位決定戦 30分-10分-30分 第1延長 7mTC
  - 両面テープのみ使用可。松脂は不可。違反者は失格とする。
  - シューズは2足制を厳守すること。外用のボールは屋内に持ち込まないこと。
  - 会場で生じるゴミ(両面テープ、弁当殻等)は、全てチームが責任をもって持ち帰ること。
  - 会場設営 下関市体育館・・・下関市内4チームで設営(11/9(金)17:00～)
  - オフィシャルは、2試合目以降、「負けチーム」でお願いします。  
10日(土) 第1試合 Aコート：下関地区、Bコート：下関地区  
11日(日) 第1試合 Aコート：下関地区、Bコート：下関地区  
12日(月) 第1試合 Aコート：下関地区
  - 各チームは、日本協会登録証(役員・選手)を持参すること。
  - 大会運営一部負担金については、参加申込書と一緒に各会場担当者に提出すること。  
下関市体育館・・・岩崎 恵子
  - 平成30年度高体連主催大会参加者一覧表を、一つの大会が終了した時点で速やかに高体連ハンドボール専門部水津(suizu.kenji@ysn21.jp)へデータをメール送信してください。

下関市体育館  
9日(金)  
→会場設営17:00～  
10日(土)  
→開場時刻8:30  
11日(日)・12日(月)  
→開場時刻8:00

- 特記事項**
- 敗退チームオフィシャルについて →選手だけでなく引率の先生も必ずオフィシャルについてください。
  - 選手の靴下について →県内大会においては従来どおりの靴下の着用を認める。
  - アンダーウェアについて →チームで統一した色(ユニフォームに含まれる色)のものを着用することを認める。