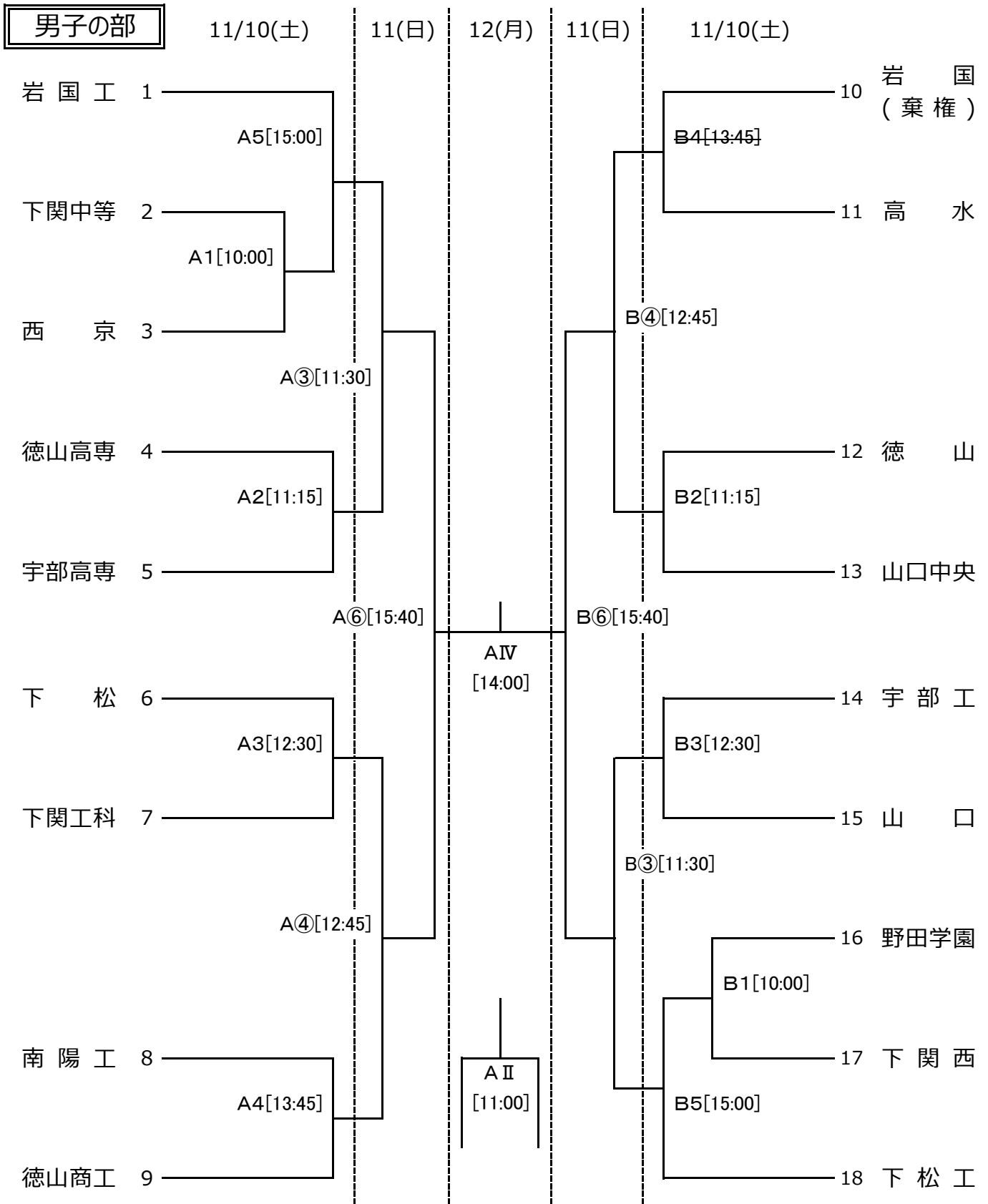


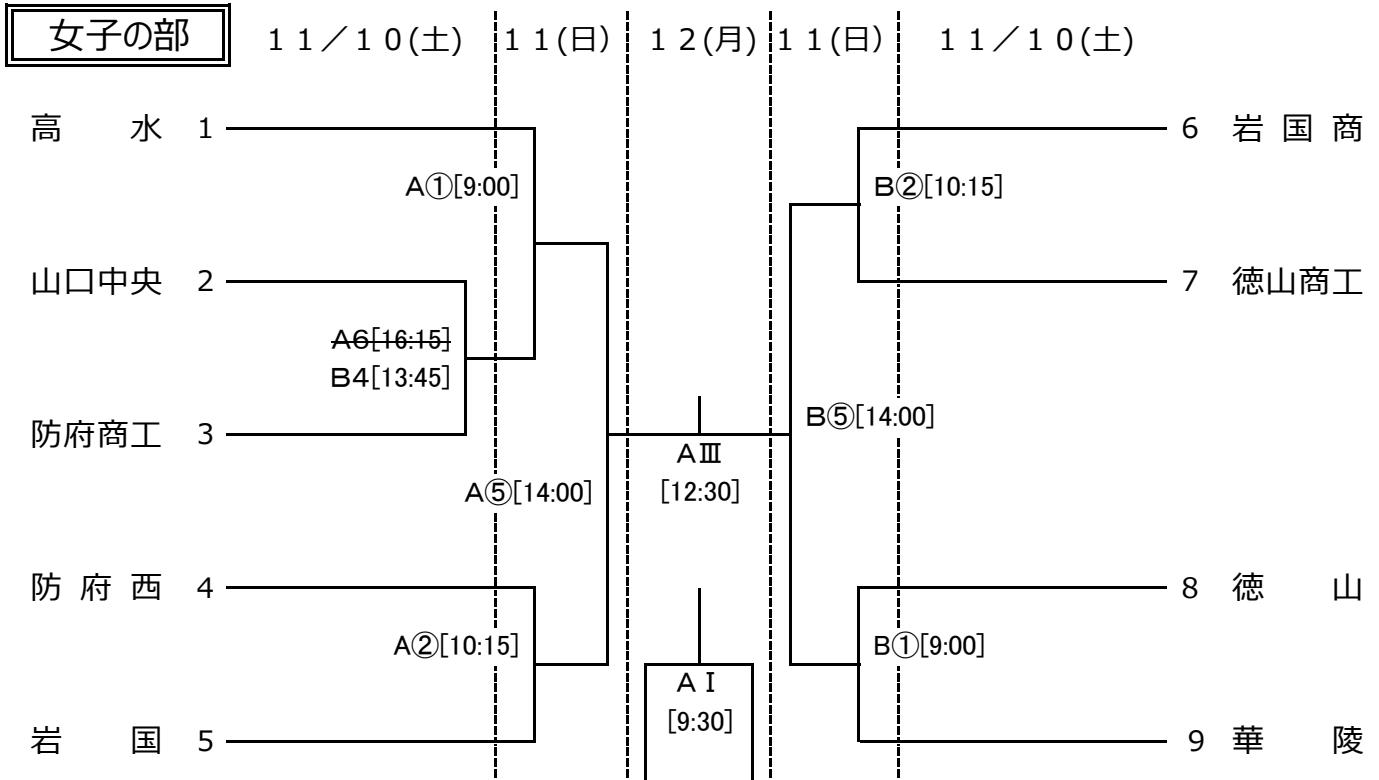
平成30年度 山口県体育大会ハンドボール競技（高校の部）兼
 会長杯争奪山口県高等学校ハンドボール新人大会 組み合わせ

期 日：平成30年11月10日（土）～12日（月） 主催：山口県高体連ハンドボール部
 会 場：下関市体育館 山口県ハンドボール協会

□試合結果は「山口県ハンドボール協会Twitter」に掲載

<http://yamag-hba.sakura.ne.jp/>





| 競技時間 | | 会場：下関市体育館(長さ37m) | | | | | |
|-----------|-------------|------------------|-------------|-------|---------------|-------------|---------|
| 11月10日(土) | | 11月11日(日) | | | 11月12日(月) | | |
| A・Bコート | | A・Bコート | | | Aコート(センターコート) | | |
| 試合順 | 競技時間 | 試合順 | 競技時間 | 対戦 | 試合順 | 競技時間 | 対戦 |
| 1 | 10:00~11:00 | ① | 9:00~10:00 | 女子 | I | 9:30~10:40 | 女子3位決定戦 |
| 2 | 11:15~12:15 | ② | 10:15~11:15 | 準々決勝 | II | 11:00~12:10 | 男子3位決定戦 |
| 3 | 12:30~13:30 | ③ | 11:30~12:30 | 男子 | III | 12:30~13:40 | 女子決勝 |
| 4 | 13:45~14:45 | ④ | 12:45~13:45 | 準々決勝 | IV | 14:00~15:10 | 男子決勝 |
| 5 | 15:00~16:00 | ⑤ | 14:00~15:10 | 女子準決勝 | | | |
| | | ⑥ | 15:40~16:50 | 男子準決勝 | | 15:20~ | 表彰式 |

- 注 意 事 項**
- 会場 下関市体育館 A・・・入口側 B・・・奥側
 - 競技時間 1～3回戦 25分-10分-25分 第1延長 7mTC
準決勝・決勝・3位決定戦 30分-10分-30分 第1延長 7mTC
 - 両面テープのみ使用可。松脂は不可。違反者は失格とする。
 - シューズは2足制を厳守すること。外用のボールは屋内に持ち込まないこと。
 - 会場で生じるゴミ(両面テープ、弁当殻等)は、全てチームが責任をもって持ち帰ること。
 - 会場設営 下関市体育館・・・下関市内4チームで設営(11/9(金)17:00～)
 - オフィシャルは、2試合目以降、「負けチーム」でお願いします。
10日(土) 第1試合 Aコート：下関地区、Bコート：下関地区
11日(日) 第1試合 Aコート：下関地区、Bコート：下関地区
12日(月) 第1～4試合 Aコート：下関工科
 - 各チームは、日本協会登録証(役員・選手)を持参すること。
 - 大会運営一部負担金については、参加申込書と一緒に各会場担当者に提出すること。
下関市体育館・・・岩崎 恵子
 - 平成30年度高体連主催大会参加者一覧表を、一つの大会が終了した時点で速やかに高体連ハンドボール専門部 水津 (suizu.kenji@ysn21.jp)へデータをメール送信してください。

下関市体育館
 9日(金)
 →会場設営17:00～
 10日(土)
 →開場時刻8:30
 11(日)・12日(月)
 →開場時刻8:00

- 特記事項**
- 敗退チームオフィシャルについて →選手だけでなく引率の先生も必ずオフィシャルについてください。
 - 選手の靴下について →県内大会においては従来どおりの靴下の着用を認める。
 - アンダーウェアについて →チームで統一した色(ユニフォームに含まれる色)のものを着用することを認める。