

第42回 全国高等学校ハンドボール選抜大会 山口県予選会 兼

平成30年度 第24回 中国高等学校ハンドボール新人大会 山口県予選会

組み合わせ表

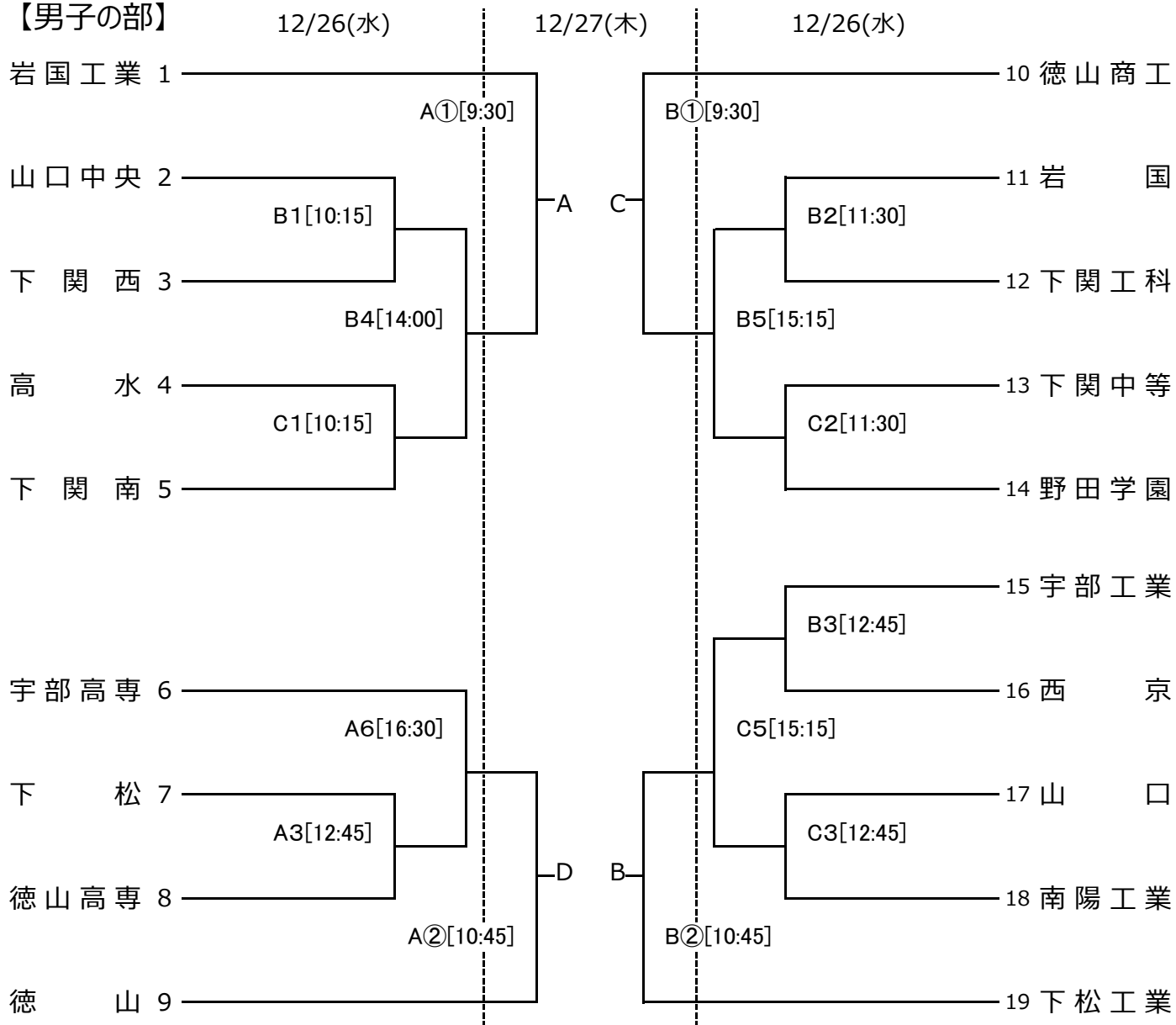
期日：平成30年12月26日(水)～28日(金)

主催：山口県ハンドボール協会

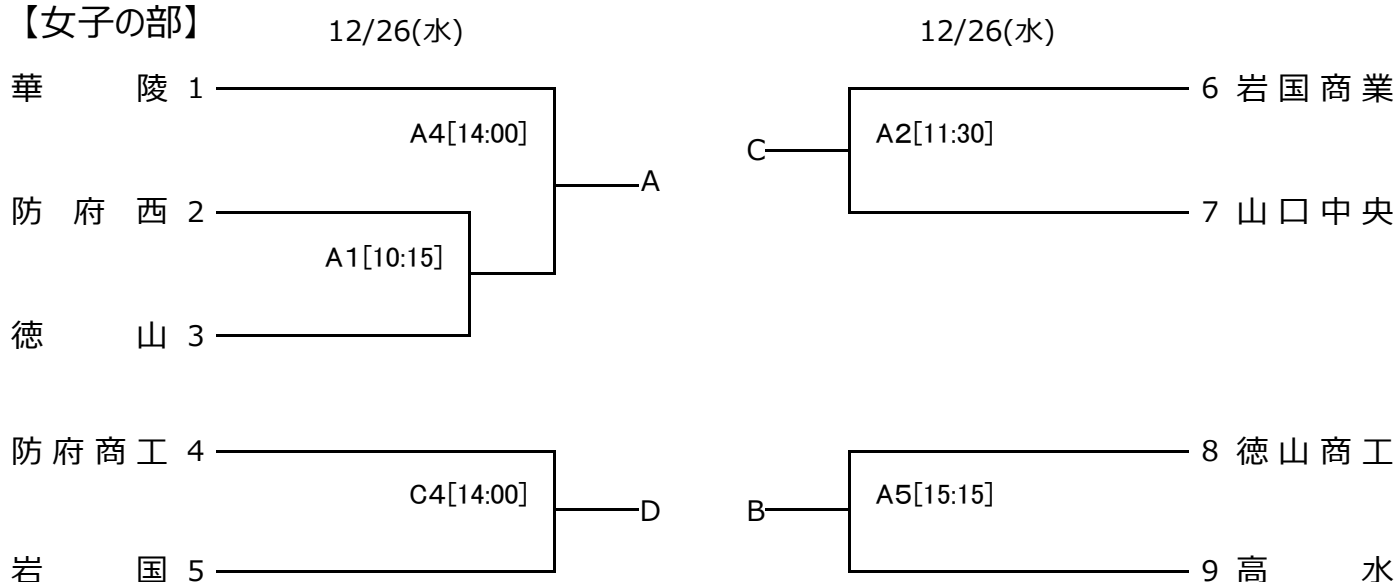
会場：キリンビレッジ周南総合スポーツセンター

主管：山口県高体連ハンドボール部

【男子の部】



【女子の部】



【選抜予選】男子順位決定リーグ 12/27・28

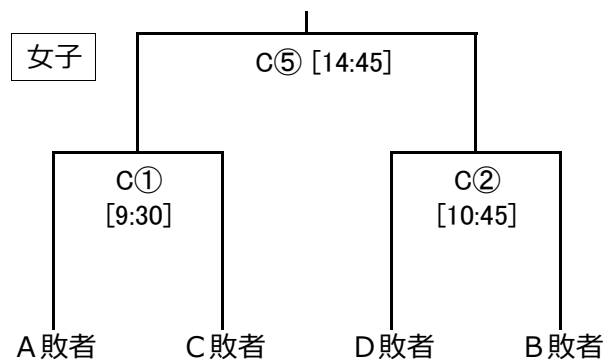
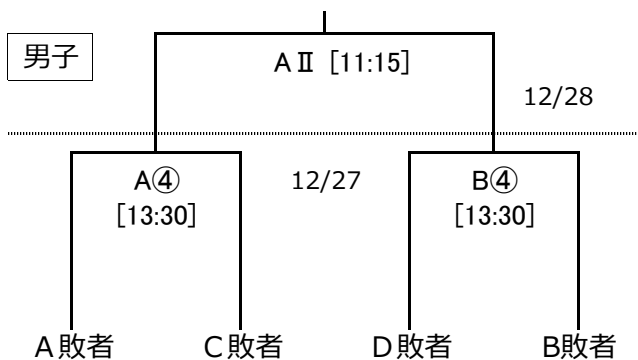
男子	A	B	C	D
A		AIV	A⑤	A I
B	28日[13:45]		B I	B⑤
C	27日[14:45]	28日[10:00]		BIV
D	28日[10:00]	27日[14:45]	28日[13:45]	

【選抜予選】女子順位決定リーグ 12/27・28

女子	A	B	C	D
A		AIII	A③	A⑥
B	28日[12:30]		B⑥	B③
C	27日[12:00]	27日[16:00]		BIII
D	27日[16:00]	27日[12:00]	28日[12:30]	

〈中国新人大会予選〉男子5位決定戦 12/27・28

〈中国新人大会予選〉女子5位決定戦 12/27



競技日程表

12月26日(水)		麒麟バレー周南総合スポーツセンター						競技会場 ○会場設営 26日(水) 8:00~
試合順	競技時間	Aコート(奥側)	オponent	Bコート(入口側)	オponent	Cコート(多目)	オponent	
1	10:15~	女子1回戦	下松工	男子1回戦	徳商工(男)	男子1回戦	徳山(男)	
2	11:30~	女子2回戦	負	男子1回戦	負	男子1回戦	負	
3	12:45~	男子1回戦	負	男子1回戦	負	男子1回戦	負	
4	14:00~	女子2回戦	負	男子2回戦	負	女子2回戦	負	
5	15:15~	女子2回戦	負	男子2回戦	負	男子2回戦	負	
6	16:30~	男子2回戦	負		負		負	
12月27日(木)		麒麟バレー周南総合スポーツセンター						
試合順	競技時間	Aコート(奥側)	オponent	Bコート(入口側)	オponent	Cコート(多目)	オponent	
①	9:30~	男子3回戦	周南	男子3回戦	周南	女子5位準決	周南	
②	10:45~	男子3回戦	負	男子3回戦	負	女子5位準決	負	
③	12:00~	女子リーグA-C	周南	女子リーグB-D	周南			
④	13:30~	男子5位準決	周南	男子5位準決	周南			
⑤	14:45~	男子リーグA-C	負	男子リーグB-D	負	女子5位決勝	周南	
⑥	16:00~	女子リーグA-D	周南	女子リーグB-C	周南			
12月28日(金)		麒麟バレー周南総合スポーツセンター				競技時間		
試合順	競技時間	Aコート(奥側)	オponent	Bコート(入口側)	オponent	・トーナメント戦 25分-10分-25分 第1延長-7mTC ・リーグ戦 25分-10分-25分 延長なし		
I	10:00~	男子リーグA-D	周南	男子リーグB-C	周南			
II	11:15~	男子5位決勝	周南					
III	12:30~	女子リーグA-B	周南	女子リーグC-D	周南			
IV	13:45~	男子リーグA-B	周南	男子リーグC-D	周南			

※ 注意事項・リーグ戦の順位決定方法は、別途後日掲載します。