

第42回 全国高等学校ハンドボール選抜大会 山口県予選会 兼

平成30年度 第24回 中国高等学校ハンドボール新人大会 山口県予選会

組み合わせ表

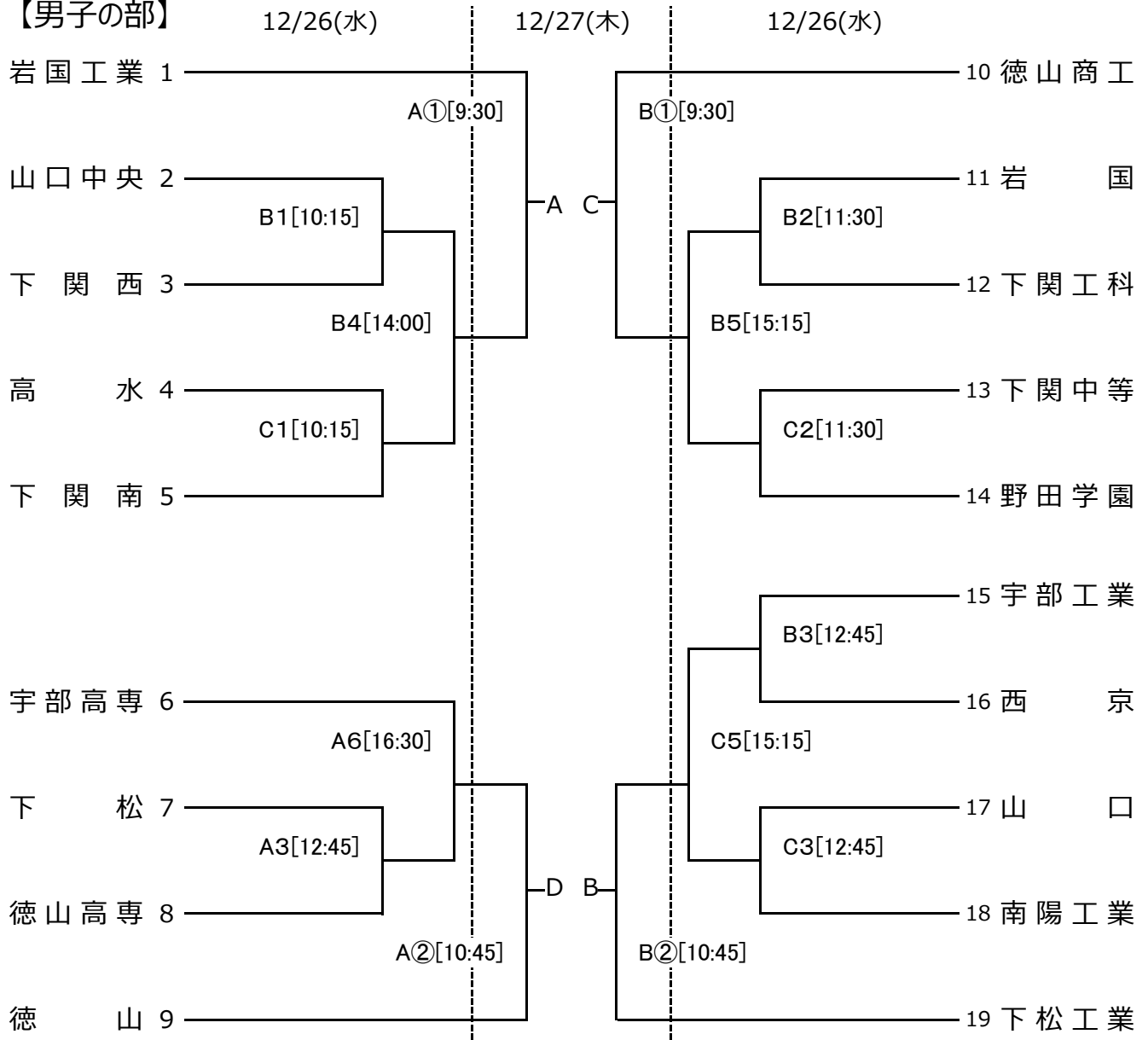
期日：平成30年12月26日(水)～28日(金)

主催：山口県ハンドボール協会

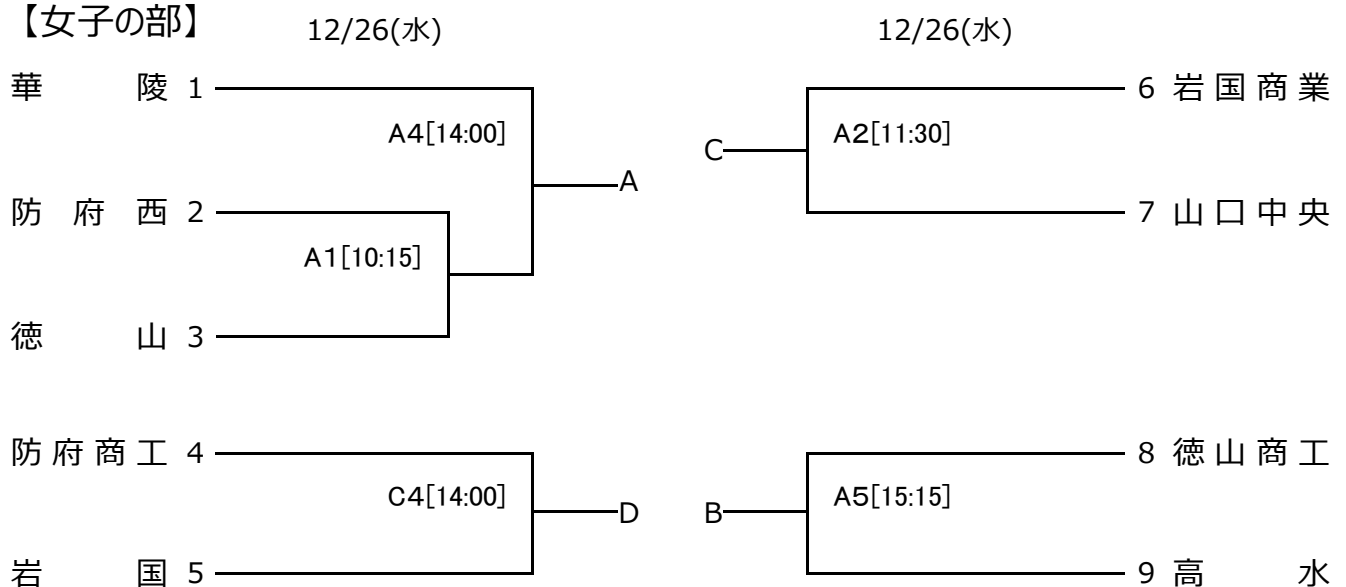
会場：キリンビバレッジ周南総合スポーツセンター

主管：山口県高体連ハンドボール部

【男子の部】



【女子の部】



【選抜予選】男子順位決定リーグ 12/27・28

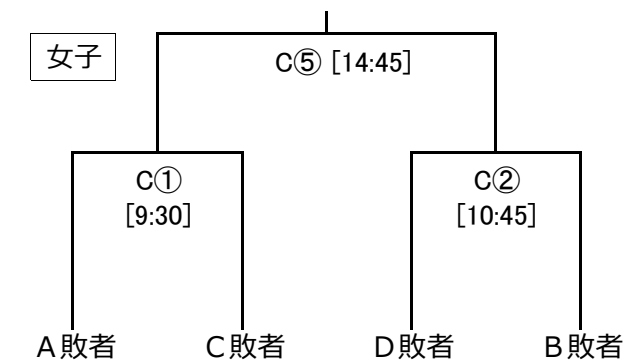
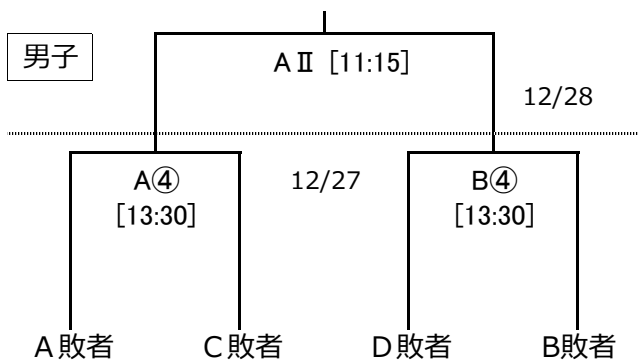
男子	A	B	C	D
A		AIV	A⑤	A I
B	28日[13:45]		B I	B⑤
C	27日[14:45]	28日[10:00]		BIV
D	28日[10:00]	27日[14:45]	28日[13:45]	

【選抜予選】女子順位決定リーグ 12/27・28

女子	A	B	C	D
A		AⅢ	A③	A⑥
B	28日[12:30]		B⑥	B③
C	27日[12:00]	27日[16:00]		BⅢ
D	27日[16:00]	27日[12:00]	28日[12:30]	

〈中国新人大会予選〉男子5位決定戦 12/27・28

〈中国新人大会予選〉女子5位決定戦 12/27



競技日程表

12月26日(水)		キリンビバレッジ周南総合スポーツセンター						競技会場
試合順	競技時間	Aコート(奥側)	対戦相手	Bコート(入口側)	対戦相手	Cコート(多目)	対戦相手	○会場設営 26日(水) 8:00~
1	10:15~	女子1回戦	華陵	男子1回戦	下松工	男子1回戦	徳山(男)	
2	11:30~	女子2回戦	負	男子1回戦	負	男子1回戦	負	
3	12:45~	男子1回戦	負	男子1回戦	負	男子1回戦	負	
4	14:00~	女子2回戦	負	男子2回戦	負	女子2回戦	負	
5	15:15~	女子2回戦	負	男子2回戦	負	男子2回戦	負	
6	16:30~	男子2回戦	負		負		負	
12月27日(木)		キリンビバレッジ周南総合スポーツセンター						
試合順	競技時間	Aコート(奥側)	対戦相手	Bコート(入口側)	対戦相手	Cコート(多目)	対戦相手	
①	9:30~	男子3回戦	周南	男子3回戦	周南	女子5位準決	周南	
②	10:45~	男子3回戦	負	男子3回戦	負	女子5位準決	負	
③	12:00~	女子リーグA-C	周南	女子リーグB-D	周南			
④	13:30~	男子5位準決	周南	男子5位準決	周南			
⑤	14:45~	男子リーグA-C	負	男子リーグB-D	負	女子5位決勝	周南	
⑥	16:00~	女子リーグA-D	周南	女子リーグB-C	周南			
12月28日(金)		キリンビバレッジ周南総合スポーツセンター				競技時間		
試合順	競技時間	Aコート(奥側)	対戦相手	Bコート(入口側)	対戦相手	・トーナメント戦 25分-10分-25分 第1延長-7mTC		
I	10:00~	男子リーグA-D	周南	男子リーグB-C	周南	・リーグ戦 25分-10分-25分 延長なし		
II	11:15~	男子5位決勝	周南					
III	12:30~	女子リーグA-B	周南	女子リーグC-D	周南			
IV	13:45~	男子リーグA-B	周南	男子リーグC-D	周南			

※ 注意事項等・リーグ戦の順位決定方法について

【会場設営】 Aコート・・・華陵高校 Bコート・・・下松工業高校 Cコート・・・徳山高校（男子）

【開場時間】 3日間とも8時開場。ただし26日は会場設営後コート使用が可（9時10分頃予定）

【オフィシャル割当】 ・「負」は前試合敗戦チームで実施。

・「周南」は周南地区チームの勝ちあがりによるため、前日あるいは当日に決定。

【注意事項】 1) 両面テープのみ使用可。

2) シューズは2足制を厳守すること。

3) ゴミ（両面テープ、弁当殻等）は、チームで責任をもって持ち帰ること。

4) 各チームは、日本協会登録証（役員・選手）を持参すること。

5) 敗退チームのオフィシャルについては選手だけでなく引率の先生も必ずついて下さい。

【特記事項】 1) 選手の靴下について 県内大会においては従来どおりの靴下の着用を認める。

2) アンダーウェアについて

チームで統一した色(ユニフォームに含まれる色) のものを着用することを認める。

【リーグ戦の順位決定方法】

①勝点(勝3点, 分1点)

②対戦間の勝敗

左記①、②で決定しない場合、下記③、④の方法により順位を決定する。

③得失点差

(当該チームが2チームの場合、最下位チームを除く得失点差。)

(3チームの場合、当該チーム間の得失点差)

④総得点

(当該チームが2チームの場合、最下位チームを除く総得点。3チームの場合、当該チーム間の総得点)