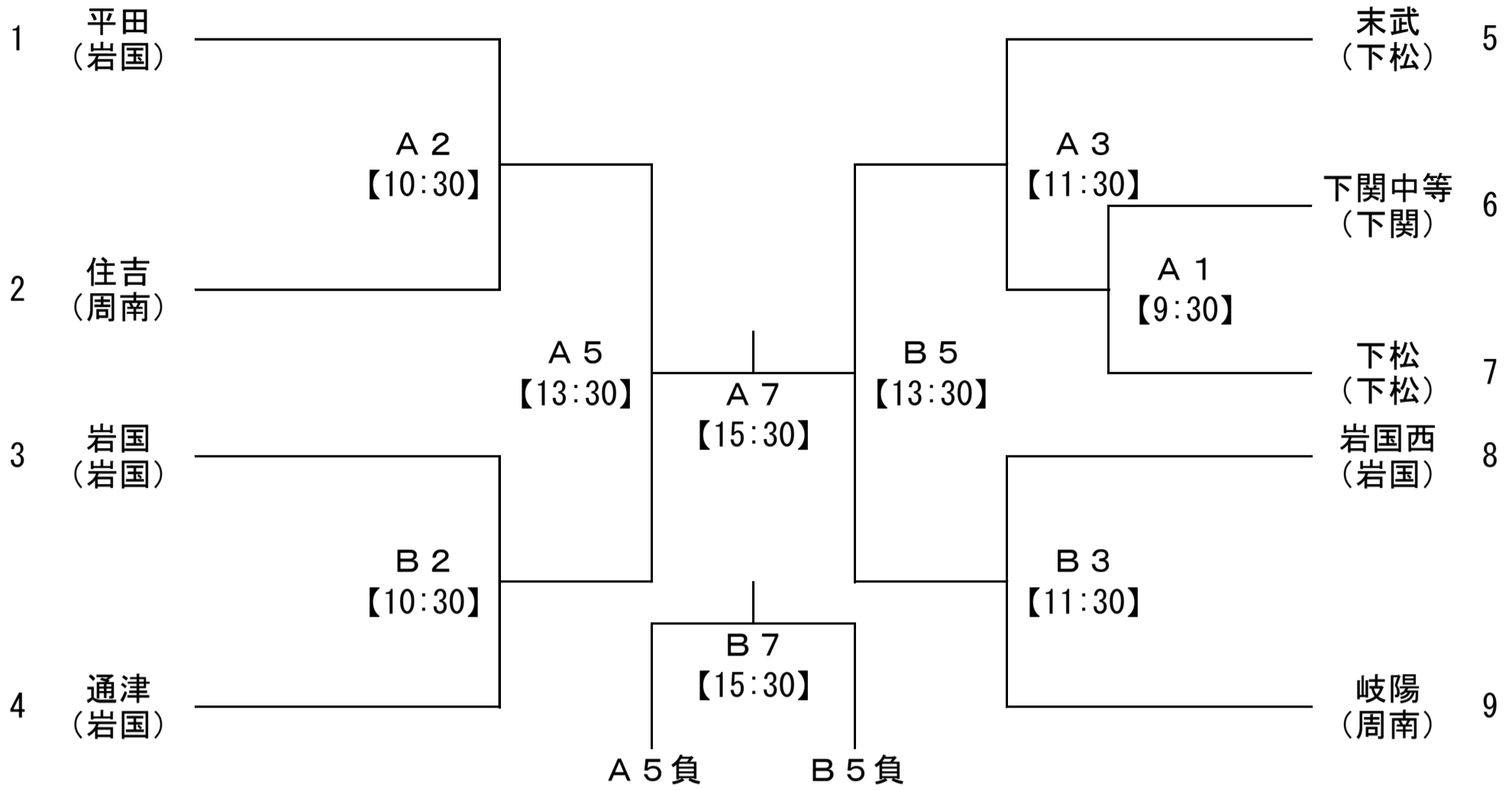


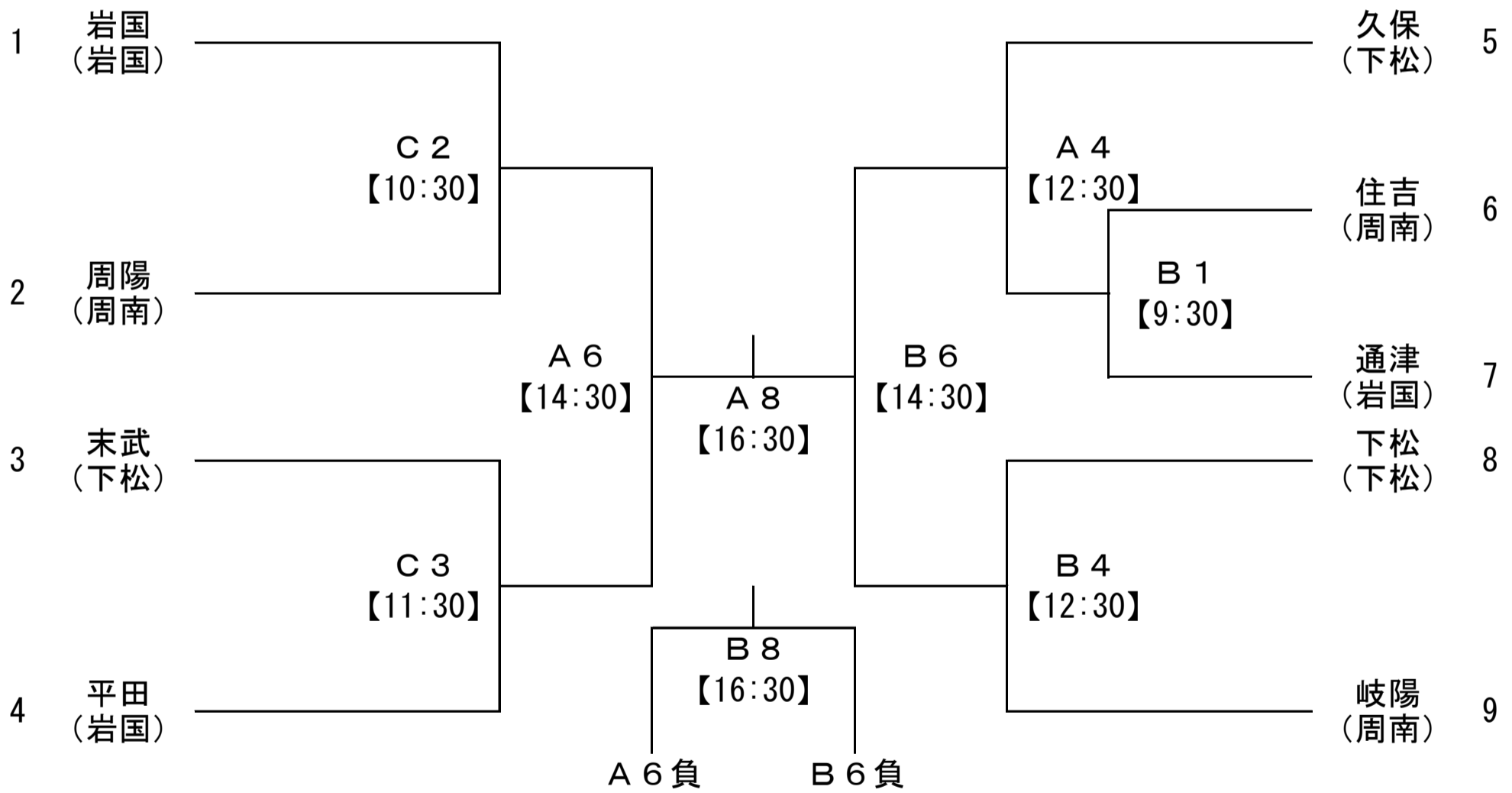
第71回山口県中学校秋季体育大会 ハンドボール組合せ(改訂)

期日:平成30年9月29日(土) 会場:キンビパレヅ周南総合スポーツセンター

【男子の部】



【女子の部】



順	時程	メインアリーナ		多目的ホール
		Aコート	Bコート	Cコート
(1)	9:30 ~ 10:20	男子1回戦	女子1回戦	
(2)	10:30 ~ 11:20	男子2回戦	男子2回戦	女子2回戦
(3)	11:30 ~ 12:20	男子2回戦	男子2回戦	女子2回戦
(4)	12:30 ~ 13:20	女子2回戦	女子2回戦	男子敗者戦
(5)	13:30 ~ 14:20	男子準決勝	男子準決勝	女子敗者戦
(6)	14:30 ~ 15:20	女子準決勝	女子準決勝	男子敗者戦
(7)	15:30 ~ 16:20	男子決勝	男子3位決定戦	女子敗者戦
(8)	16:30 ~ 17:20	女子決勝	女子3位決定戦	

閉会式 17:30~