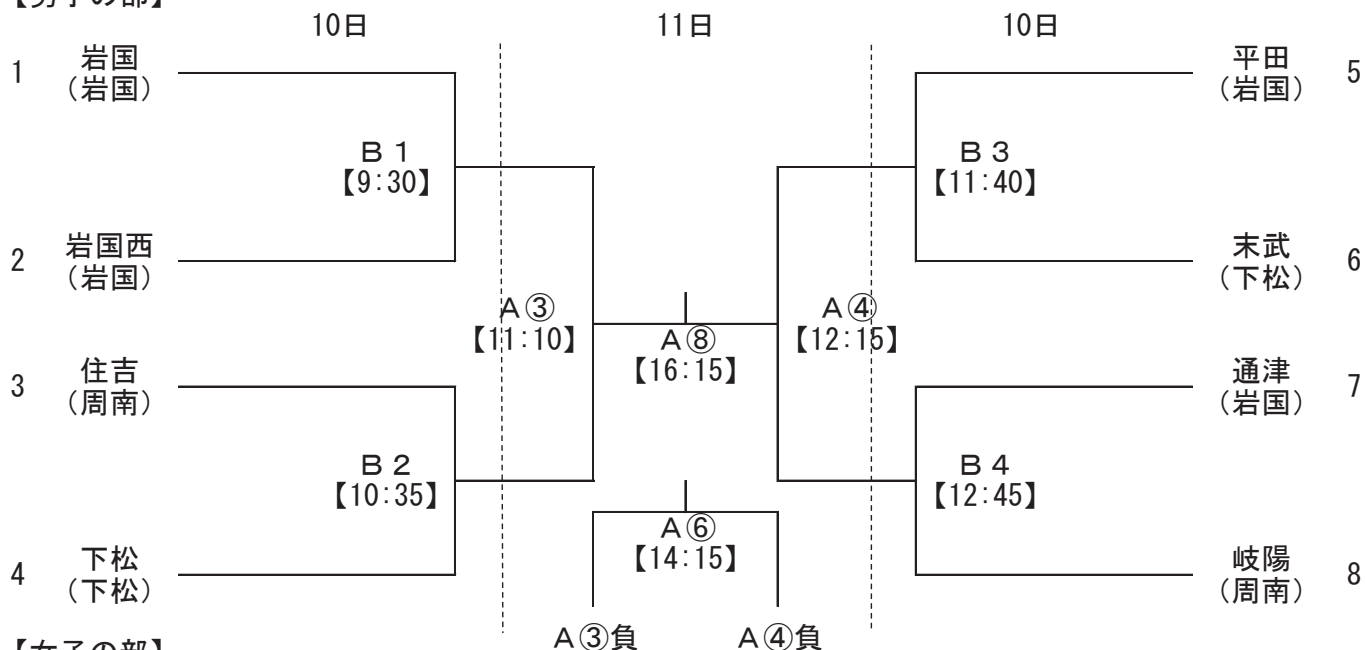


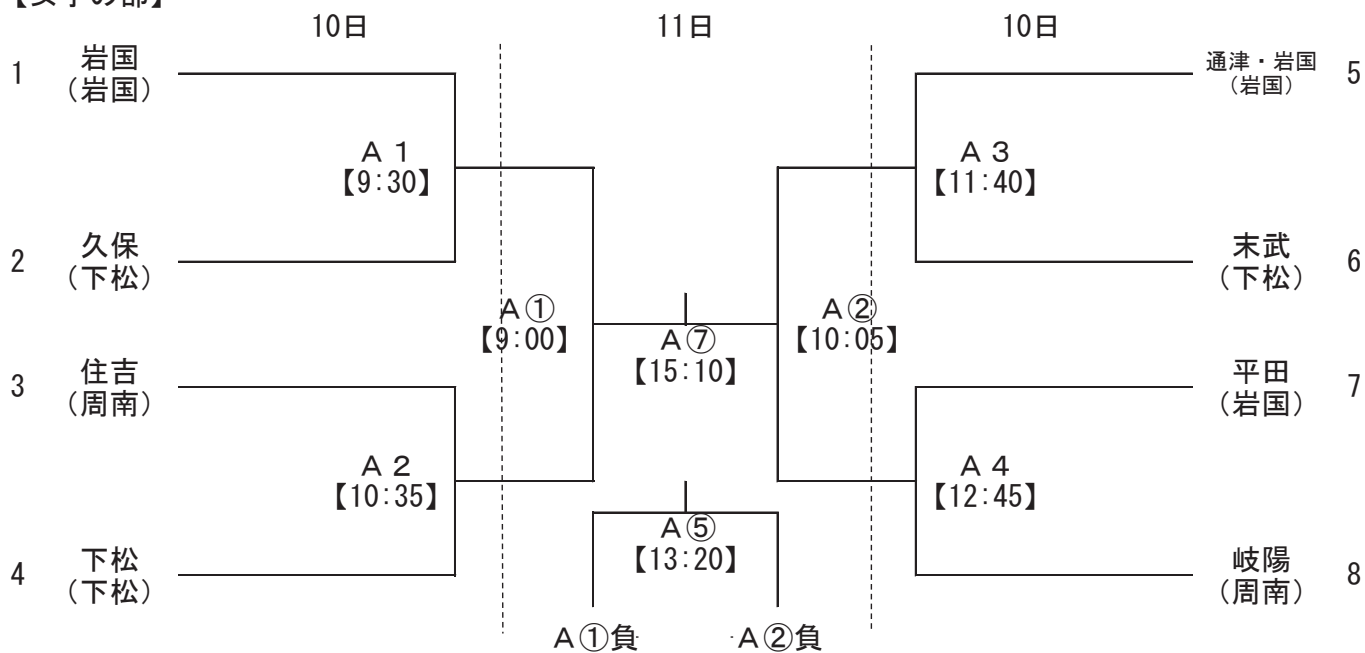
# 平成30年度 第2回山口県中学生ハンドボール錬成大会 組合せ

期日:平成30年11月10日(土)~11日(日) 会場:熊毛体育センター(2日間)鹿野総合体育館(10日のみ)

## 【男子の部】



## 【女子の部】



Aコート … 熊毛体育センター

Bコート … 鹿野総合体育館

日程	第1日目	第2日目	
		①	②
1	9:30 ~ 10:25	① 女子準決勝	9:00 ~ 9:55
2	10:35 ~ 11:30	② 女子準決勝	10:05 ~ 11:00
3	11:40 ~ 12:35	③ 男子準決勝	11:10 ~ 12:05
4	12:45 ~ 13:40	④ 男子準決勝	12:15 ~ 13:10
交流戦	14:00 ~	⑤ 女子(シード校決定戦)	13:20 ~ 14:05
		⑥ 男子(シード校決定戦)	14:15 ~ 15:00
		⑤ 女子決勝	15:10 ~ 16:05
		⑥ 男子決勝	16:15 ~ 17:10

試合時間	25分-5分-25分		
	20分-5分-20分(シード校決定戦)		
試合球	20分(交流戦)		
	1日目	男	モルテン
		女	ミカサ
	2日目	男	ミカサ
女		モルテン	

平成30年度 第2回 山口県中学生ハンドボール錬成大会～連絡事項～

1. 本大会は、平成30年度（公財）日本ハンドボール協会競技規則及び本大会の申し合わせ規則で行う。

2. 競技時間及び競技方法

- ・競技時間は、25分－5分－25分とする。
  - ・トーナメント方式とし、準決勝敗退のチーム同士でシード校決定戦（20分－5分20分）を行います。
  - ・同点の場合は延長戦を行う。準決勝戦までは第1延長、決勝戦は第2延長まで行い、決定しない場合は7mTC（5名）によって決する。
- 開閉会式は、実施しません。  
表彰については、男女とも3位までのチームに賞状を授与します。

3. 試合球について

試合球は（財）日本ハンドボール協会の検定球（モルテン・ミカサ）を使用する。

試合球	1日目	男	モルテン
		女	ミカサ
	2日目	男	ミカサ
		女	モルテン

4. ユニフォーム等の確認について

- ・ユニフォームの確認・トスは、第1試合は競技開始30分前、第2試合以降は前の試合のハーフタイム時に、試合会場のオフィシャル席前で、両チーム代表者の出席のもとで行なわれる。その試合に着用する全てのユニフォームを持参すること。
  - ・選手・役員は試合前のユニフォーム確認時に「登録証」をテクニカルデレゲートに提出し、確認を受ける。さらに試合直前に審判員から本人の確認を受ける。
- ※パワーパンツ・アンダーウエアは、チームで統一すること。  
※チーム役員は、相手チームの選手（コートプレイヤー）とはっきり区別できる服でなければならない

5. 開館時間

1日目・2日目とも 8：00です。

なお、1日目は開館と同時に会場準備を行います。会場準備は第1・2試合目のチームで行います。（第1試合目のオフィシャルは、2試合目のチームで話し合いをして、必要な人数出して下さい。）

6. その他

- ・救護については、各チームで対応お願いします。救急セットを本部においておきますので、使用しても構いません。
- ・体育館シューズと外履きとの区別を確実に行って下さい。履き替え場所は、各会場での指示に従って下さい。
- ・会場内にはゴミ箱を設置してありません。ゴミは全てお持ち帰り下さい。