

第14回山口県中学生新人ハンドボール大会:結果～男子の部～

期日/会場 1月19日(土)20日(日)26日(土)27日(日) / キリンビバレッジ周南総合スポーツセンター・熊毛体育センター

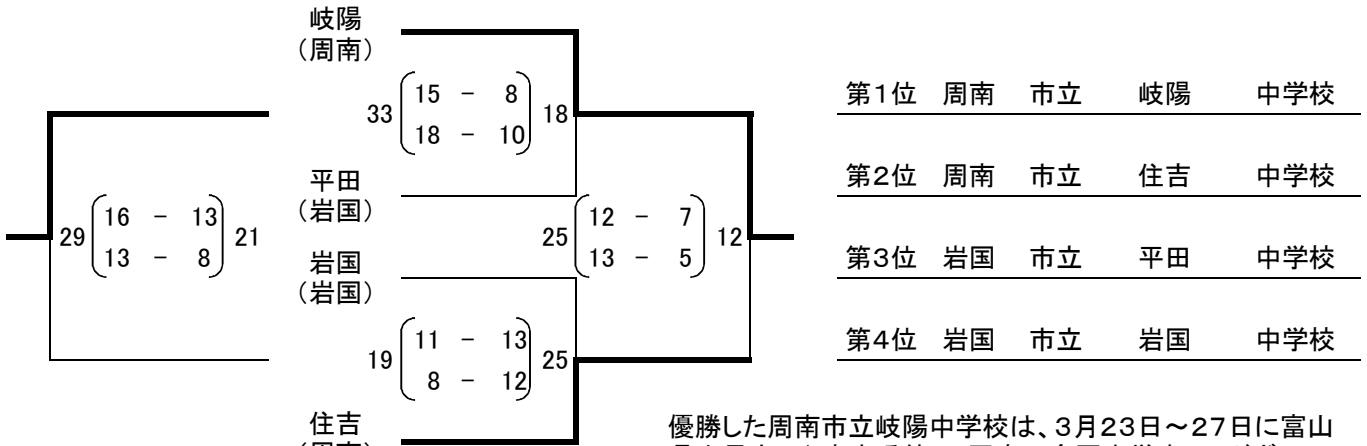
予選リーグ(各ブロック1位・2位のチームは決勝トーナメント、それ以外のチームは順位決定トーナメントに進出)

Aブロック	岐陽(周南)	岩国西(岩国)	末武(下松)	岩国(岩国)	勝ち点	総得点	得失点	順位
岐陽(周南)		12 (-) 0	31 (19 - 4) 16 (12 - 12)	27 (15 - 10) 17 (12 - 7)	6	70	37	1
岩国西(岩国)	0 (-) 12		0 (-) 12 (7 - 15) 12 (5 - 17)	32	0	12	-44	4
末武(下松)	16 (4 - 19) 31 (12 - 12)	12 (-) 0		15 (6 - 4) 15 (9 - 11)	3	43	-3	3
岩国(岩国)	17 (10 - 15) 27 (7 - 12)	32 (15 - 7) 12 (17 - 5)	15 (4 - 6) 15 (11 - 9)		3	64	10	2

Aブロックの2位3位については、岩国西中学校の途中棄権のため、岐陽・末武・岩国の三校の得失点差により順位を決定しました。

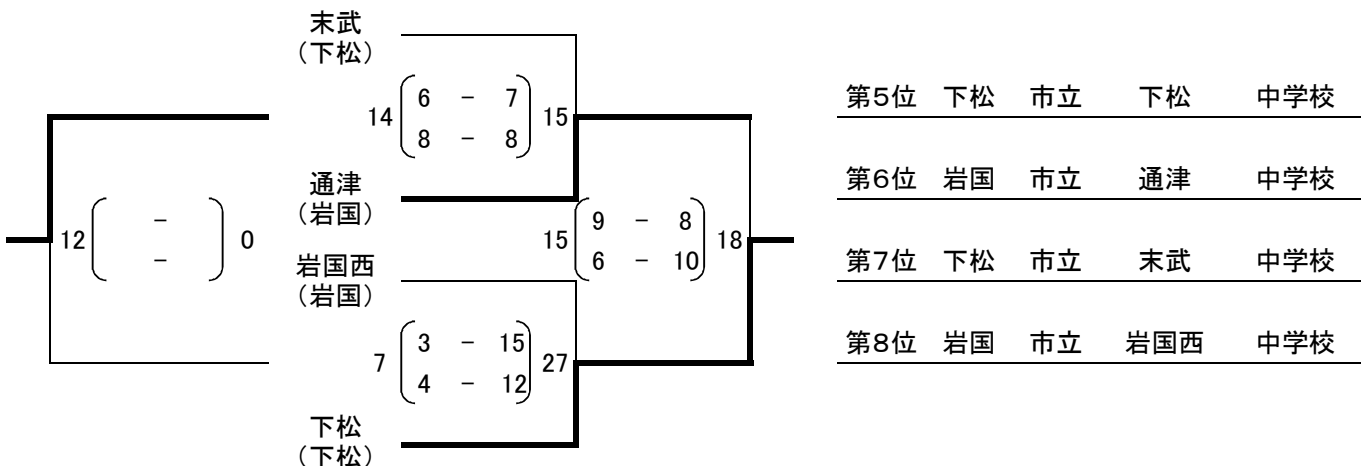
Bブロック	下松(下松)	通津(岩国)	住吉(周南)	平田(岩国)	勝ち点	総得点	得失点	順位
下松(下松)		17 (13 - 6) 15 (4 - 9)	12 (6 - 9) 18 (6 - 9)	21 (13 - 14) 27 (8 - 13)	2	50	-10	3
通津(岩国)	15 (6 - 13) 17 (9 - 4)		14 (7 - 7) 18 (7 - 11)	17 (8 - 11) 17 (9 - 6)	1	46	-6	4
住吉(周南)	18 (9 - 6) 12 (9 - 6)	18 (7 - 7) 14 (11 - 7)		20 (9 - 10) 20 (11 - 10)	5	56	10	1
平田(岩国)	27 (14 - 13) 21 (13 - 8)	17 (11 - 8) 17 (6 - 9)	20 (10 - 9) 20 (10 - 11)		4	64	6	2

決勝トーナメント(27日)



優勝した周南市立岐陽中学校は、3月23日～27日に富山県水見市で行われる第14回春の全国中学生ハンドボール大会へ出場します。

順位決定トーナメント(26日)



第14回山口県中学生新人ハンドボール大会:結果～女子の部～

期日/会場 1月19日(土)20日(日)26日(土)27日(日)ノキンビパレヅ周南総合スポーツセンター・熊毛体育センター
 予選リーグ(各ブロック1位のチームは決勝リーグ、2位のチームは2位リーグ、3位のチームは3位リーグに進出)

Dブロック	下松(下松)	住吉(周南)	通津・岩国(岩国)	勝ち点	総得点	得失点	順位
下松(下松)		22 $\begin{pmatrix} 11 & - & 1 \\ 11 & - & 4 \end{pmatrix}$ 5	26 $\begin{pmatrix} 13 & - & 4 \\ 13 & - & 1 \end{pmatrix}$ 5	4	48	38	1
住吉(周南)	5 $\begin{pmatrix} 1 & - & 11 \\ 4 & - & 11 \end{pmatrix}$ 22		7 $\begin{pmatrix} 2 & - & 4 \\ 5 & - & 3 \end{pmatrix}$ 7	1	12	-17	2
通津・岩国(岩国)	5 $\begin{pmatrix} 4 & - & 13 \\ 1 & - & 13 \end{pmatrix}$ 26	7 $\begin{pmatrix} 4 & - & 2 \\ 3 & - & 5 \end{pmatrix}$ 7		1	12	-21	3

Dブロックの2位3位の順位については、得失点差により順位を決定しました。

Eブロック	岩国(岩国)	周陽(周南)	岐陽(周南)	勝ち点	総得点	得失点	順位
岩国(岩国)		36 $\begin{pmatrix} 19 & - & 1 \\ 17 & - & 3 \end{pmatrix}$ 4	22 $\begin{pmatrix} 12 & - & 5 \\ 10 & - & 9 \end{pmatrix}$ 14	4	58	40	1
周陽(周南)	4 $\begin{pmatrix} 1 & - & 19 \\ 3 & - & 17 \end{pmatrix}$ 36		4 $\begin{pmatrix} 3 & - & 15 \\ 1 & - & 23 \end{pmatrix}$ 38	0	8	-66	3
岐陽(周南)	14 $\begin{pmatrix} 5 & - & 12 \\ 9 & - & 10 \end{pmatrix}$ 22	38 $\begin{pmatrix} 15 & - & 3 \\ 23 & - & 1 \end{pmatrix}$ 4		2	52	26	2

Fブロック	末武(下松)	平田(岩国)	久保(下松)	勝ち点	総得点	得失点	順位
末武(下松)		27 $\begin{pmatrix} 14 & - & 2 \\ 13 & - & 7 \end{pmatrix}$ 9	24 $\begin{pmatrix} 13 & - & 3 \\ 11 & - & 5 \end{pmatrix}$ 8	4	51	34	1
平田(岩国)	9 $\begin{pmatrix} 2 & - & 14 \\ 7 & - & 13 \end{pmatrix}$ 27		8 $\begin{pmatrix} 2 & - & 15 \\ 6 & - & 14 \end{pmatrix}$ 29	0	17	-39	3
久保(下松)	8 $\begin{pmatrix} 3 & - & 13 \\ 5 & - & 11 \end{pmatrix}$ 24	29 $\begin{pmatrix} 15 & - & 2 \\ 14 & - & 6 \end{pmatrix}$ 8		2	37	5	2

決勝リーグ	下松(下松)	岩国(岩国)	末武(下松)	勝ち点	総得点	得失点	順位
下松(下松)		17 $\begin{pmatrix} 7 & - & 8 \\ 10 & - & 10 \end{pmatrix}$ 18	18 $\begin{pmatrix} 8 & - & 6 \\ 10 & - & 3 \end{pmatrix}$ 9	2	35	8	2
岩国(岩国)	18 $\begin{pmatrix} 8 & - & 7 \\ 10 & - & 10 \end{pmatrix}$ 17		16 $\begin{pmatrix} 9 & - & 5 \\ 7 & - & 9 \end{pmatrix}$ 14	4	34	3	1
末武(下松)	9 $\begin{pmatrix} 6 & - & 8 \\ 3 & - & 10 \end{pmatrix}$ 18	14 $\begin{pmatrix} 5 & - & 9 \\ 9 & - & 7 \end{pmatrix}$ 16		0	23	-11	3

2位リーグ	住吉(周南)	岐陽(周南)	久保(下松)	勝ち点	総得点	得失点	順位
住吉(周南)		12 $\begin{pmatrix} 4 & - & 6 \\ 8 & - & 5 \end{pmatrix}$ 11	19 $\begin{pmatrix} 9 & - & 8 \\ 10 & - & 7 \end{pmatrix}$ 15	4	31	5	4
岐陽(周南)	11 $\begin{pmatrix} 6 & - & 4 \\ 5 & - & 8 \end{pmatrix}$ 12		18 $\begin{pmatrix} 8 & - & 3 \\ 10 & - & 8 \end{pmatrix}$ 11	2	29	6	5
久保(下松)	15 $\begin{pmatrix} 8 & - & 9 \\ 7 & - & 10 \end{pmatrix}$ 19	11 $\begin{pmatrix} 3 & - & 8 \\ 8 & - & 10 \end{pmatrix}$ 18		0	26	-11	6

3位リーグ	通津・岩国(岩国)	周陽(周南)	平田(岩国)	勝ち点	総得点	得失点	順位
通津・岩国(岩国)		13 $\begin{pmatrix} 6 & - & 4 \\ 7 & - & 7 \end{pmatrix}$ 11	22 $\begin{pmatrix} 13 & - & 2 \\ 9 & - & 6 \end{pmatrix}$ 8	4	35	16	7
周陽(周南)	11 $\begin{pmatrix} 4 & - & 6 \\ 7 & - & 7 \end{pmatrix}$ 13		15 $\begin{pmatrix} 9 & - & 15 \\ 6 & - & 10 \end{pmatrix}$ 25	0	26	-12	9
平田(岩国)	8 $\begin{pmatrix} 2 & - & 13 \\ 6 & - & 9 \end{pmatrix}$ 22	25 $\begin{pmatrix} 15 & - & 9 \\ 10 & - & 6 \end{pmatrix}$ 15		2	33	-4	8

優勝した岩国市立岩国中学校は、3月23日～27日に富山県氷見市で行われる第14回春の全国中学生ハンドボール大会へ出場します。