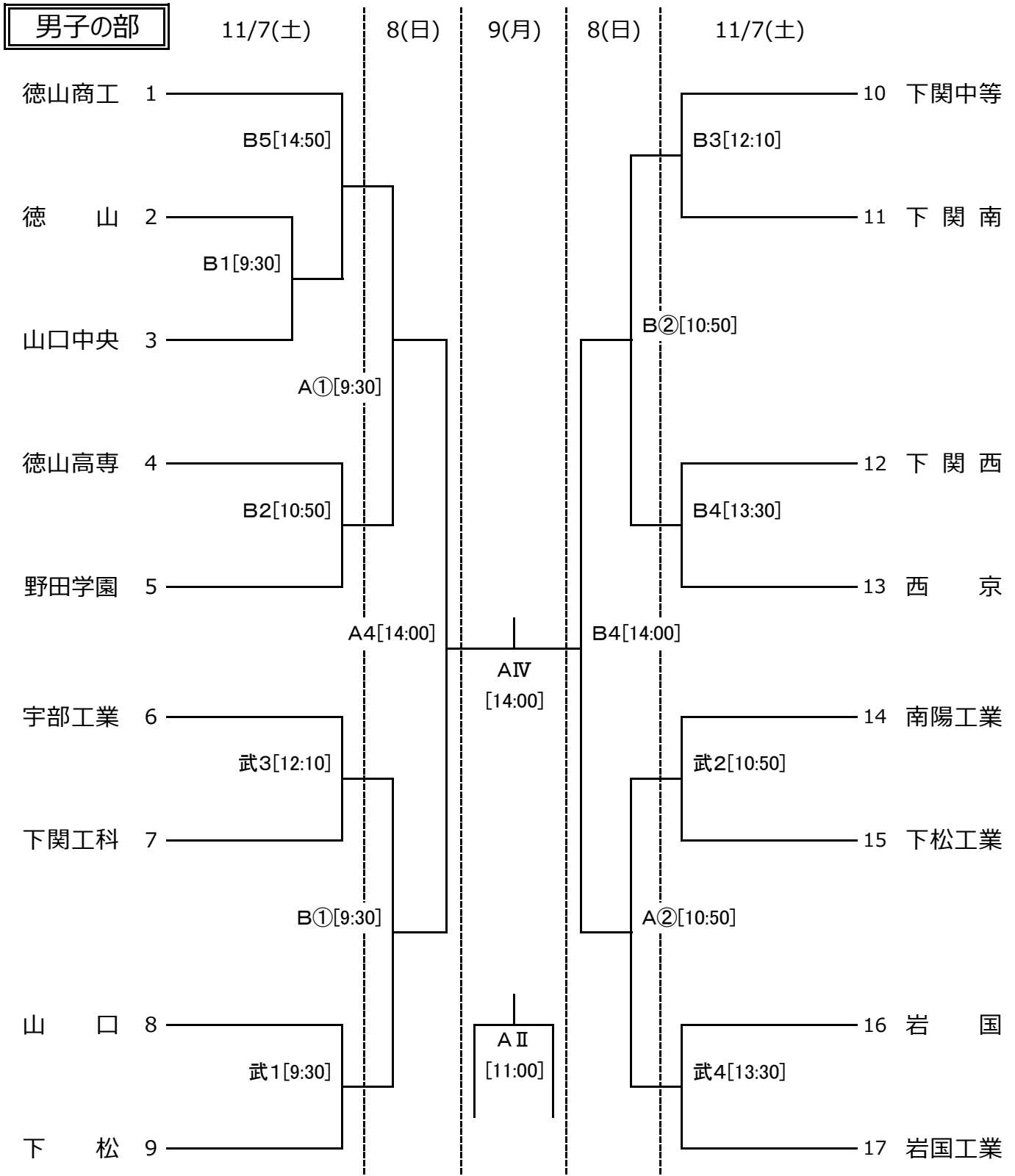


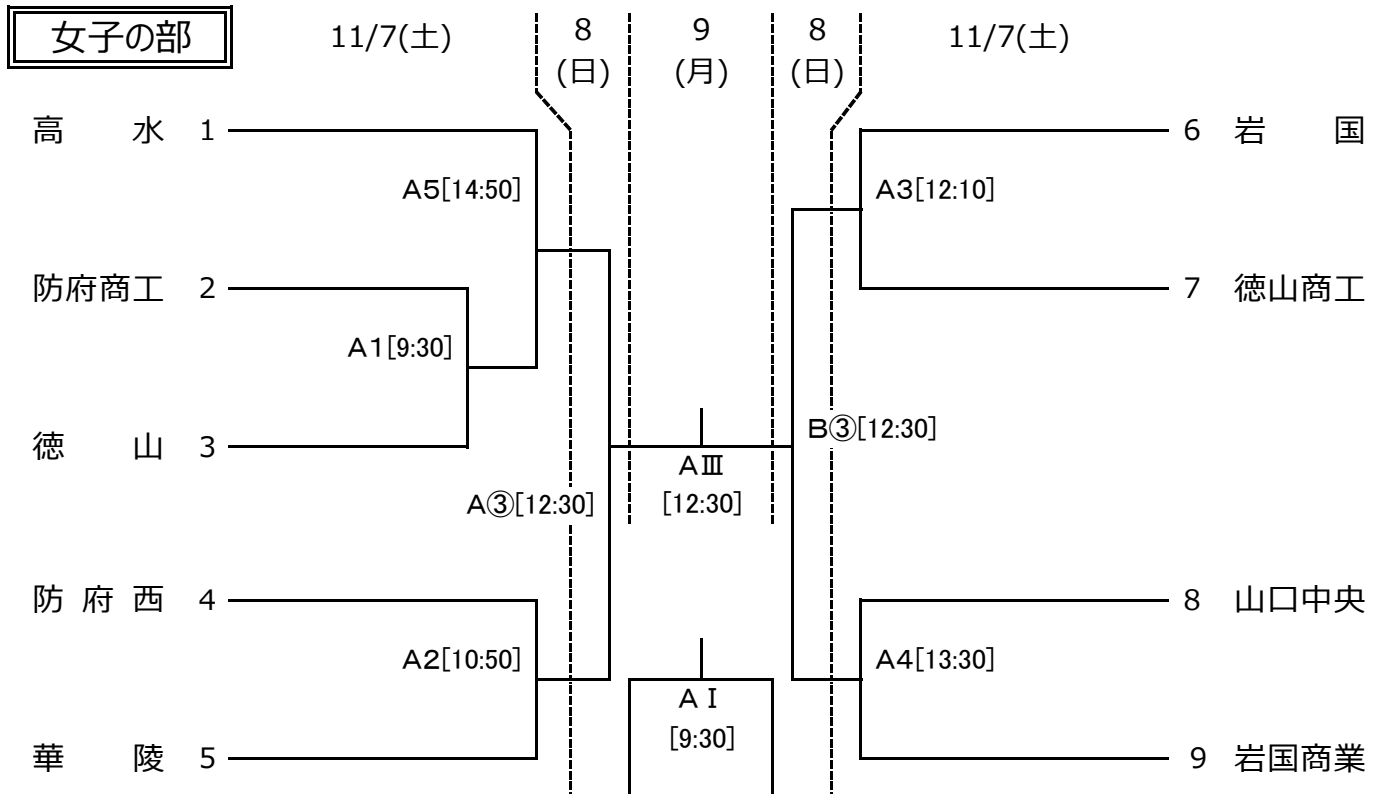
令和2年度 山口県体育大会ハンドボール競技（高校の部）兼
 会長杯争奪山口県高等学校ハンドボール新人大会 組み合わせ

期 日：令和2年11月 7日（土）～9日（月）
 会 場：下関市体育館 山口県立下関武道館大道場
 □試合結果は「山口県ハンドボール協会Twitter」に掲載

主催：山口県高体連ハンドボール部
 山口県ハンドボール協会
<http://yamag-hba.sakura.ne.jp/>

お知らせ：今大会では、保護者等、一般の方の観戦はできませんのでご注意ください。





競技時間		会場：下関市体育館(長さ37m)、(センターコートは長さ40m)					
11月7日(土)		11月8日(日)			11月9日(月)		
A・B・武道館コート		A・Bコート			Aコート(センターコート)		
試合順	競技時間	試合順	競技時間	対戦	試合順	競技時間	対戦
1	9:30~10:30	①	9:30~10:30	男子3回戦	I	9:30~10:40	女子3位決定
2	10:50~11:50	②	10:50~11:50		II	11:00~12:10	男子3位決定
3	12:10~13:10	③	12:30~13:40	女子準決勝	III	12:30~13:40	女子決勝
4	13:30~14:30	④	14:00~15:10	男子準決勝	IV	14:00~15:10	男子決勝
5	14:50~15:50	15:20~センターコート設営作業				15:20~	表彰式

注 意 事 項	1 会場 下関市体育館 A・・・入口側 B・・・奥側 下関武道館・・・武	
	2 競技時間 1～3回戦 25分-10分-25分 第1延長 7mTC 準決勝・決勝・3位決定戦 30分-10分-30分 第1延長 7mTC	
	3 両面テープのみ使用可。松脂は不可。違反者は失格とする。	
	4 シューズは2足制を厳守すること。外用のボールは屋内に持ち込まないこと。	
	5 会場で生じるゴミ(両面テープ、弁当殻等)は、全てチームが責任をもって持ち帰ること。	
	6 会場設営 下関市体育館・・・ 下関地区 下関武道館・・・ 下関工科	下関市体育館 6日(金) →会場設営16:00~ 7日(土)~9日(月) →開場時刻8:00
	7 オフィシャルは、2試合目以降、「負けチーム」でお願いします。 7日(土) 第1試合 Aコート:下関中等,Bコート:下関西・南,武道館:下関工科 8日(日) 第1試合 A・Bコート:下関地区 9日(月) 第1試合 Aコート:下関地区	下関武道館 6日(金) →会場設営16:00~ 7(土) →開場時刻8:00
	8 各チームは、日本協会登録証(役員・選手)を持参すること。	
	9 大会運営一部負担金については、参加申込書と一緒に各会場担当者に提出すること。	
	10 令和2年度高体連主催大会参加者一覧表を、一つの大会が終了した時点で速やかに高体連ハンドボール専門部水津(suizu.kenji@ysn21.jp)へデータをメール送信してください。	

特 記 事 項	1 敗退チームオフィシャルについて・・・選手だけでなく引率の先生も必ずオフィシャルについてください。
	2 「服装や保護を目的とした装具」については、競技規則通りとする。 →(公財)日本協会競技規則104~113ページを参照すること。 ※「靴下」については、県内大会では適用されません。
	3 新型コロナウイルス感染症防止対策等は、山口県協会ホームページに掲載しております。