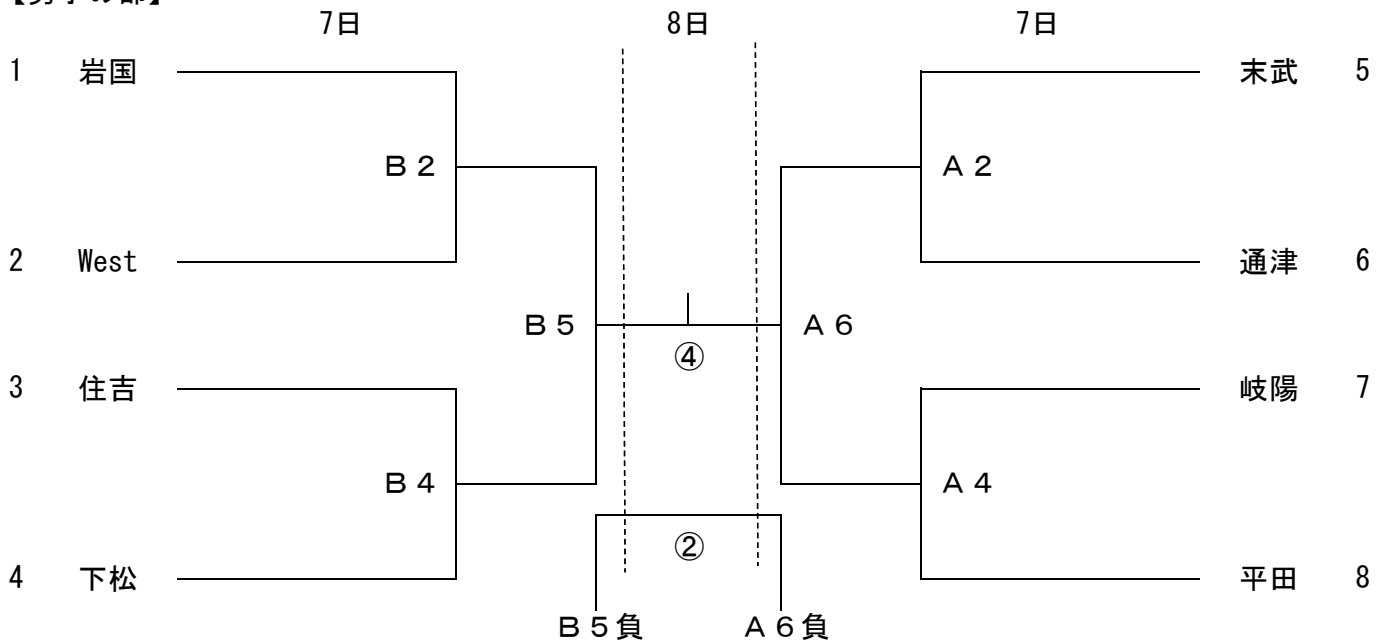
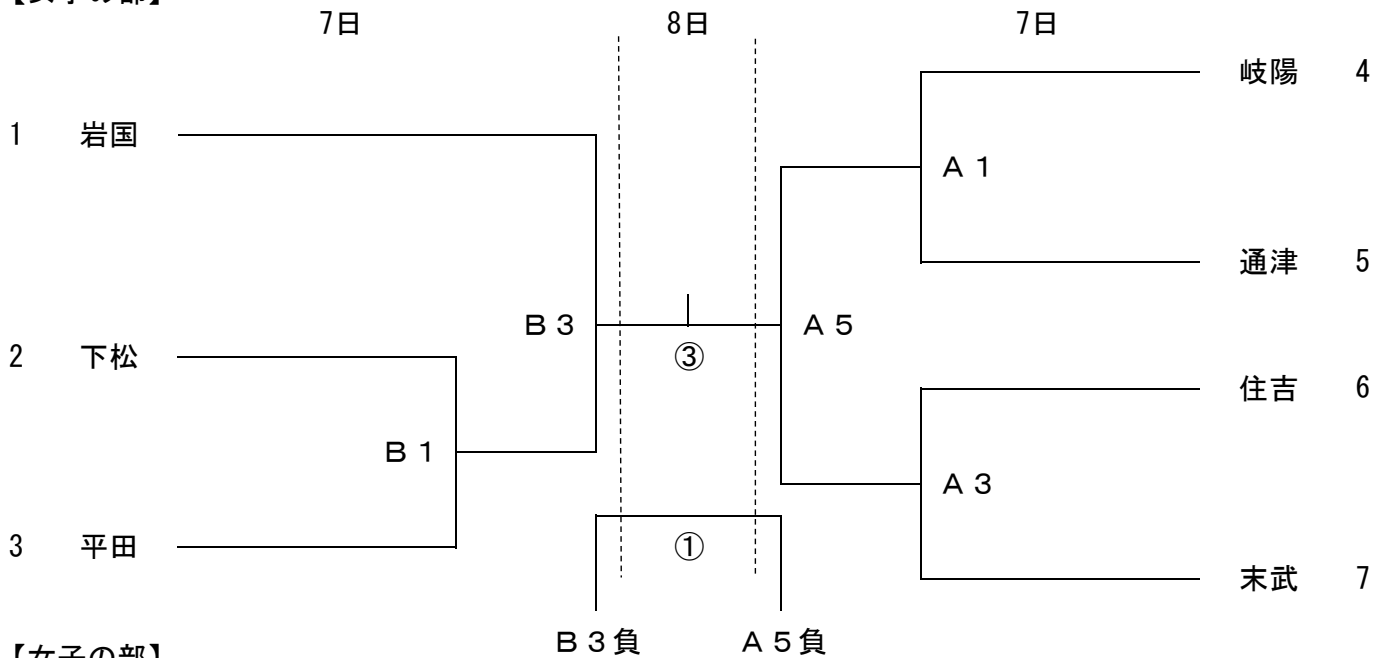


令和2年度 山口県中学生ハンドボール錬成大会 組合せ

期日: 令和2年11月7日(土)~8日(日) 会場: 熊毛体育センター(2日間) 鹿野総合体育館(7日のみ)
【男子の部】



【女子の部】



【女子の部】

Aコート … 熊毛体育センター

Bコート … 鹿野総合体育館

日程	1日目【A熊毛】	日程	1日目【B鹿野】	第2日目【熊毛】	
A 1	9:30 ~ 10:15	B 1	9:30 ~ 10:15	①	女子(シード校決定戦) 9:00 ~ 9:45
A 2	10:25 ~ 11:10	B 2	10:25 ~ 11:10	②	男子(シード校決定戦) 9:55 ~ 10:40
A 3	11:20 ~ 12:05	B 3	11:20 ~ 12:05	③	女子決勝 10:50 ~ 11:50
A 4	12:15 ~ 13:00	B 4	12:15 ~ 13:00	④	男子決勝 12:00 ~ 13:00
交流(女)	13:15 ~ 13:35	交流(女)	13:15 ~ 13:35	<div style="border: 1px solid green; border-radius: 15px; padding: 10px; text-align: center;"> 試合時間 準決勝まで 20分-5分-20分 決勝戦 25分-10分-25分 </div>	
交流(男)	13:45 ~ 14:05	交流(男)	13:45 ~ 14:05		
A 5	14:15 ~ 15:00	B 5	14:30 ~ 15:45		
A 6	15:10 ~ 15:55	※交流(女) 岩国-B1負			

※交流(女) A1負-A3負 ※交流(男) B2負-B4負
 ※交流(男) A2負-A4負

試合球	
1日目	
男	ミカサ
女	モルテン
2日目	
男	モルテン
女	ミカサ