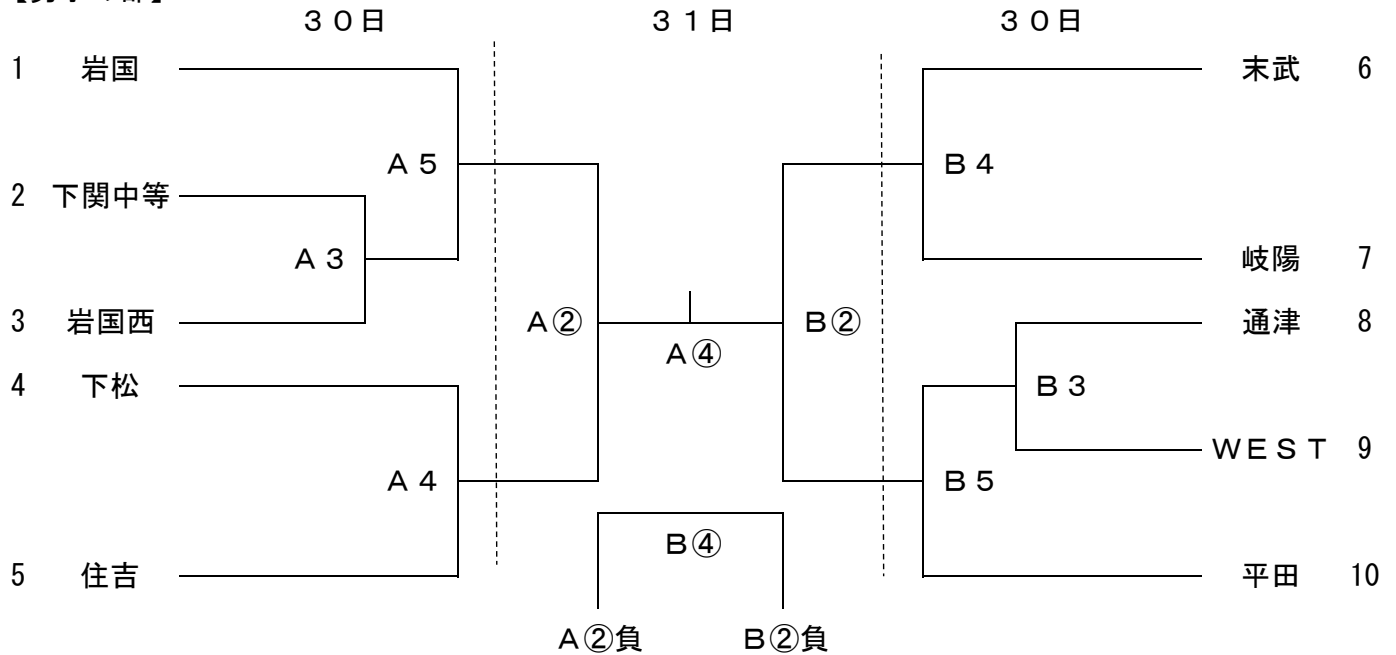


第15回山口県中学生新人ハンドボール大会 組合せ

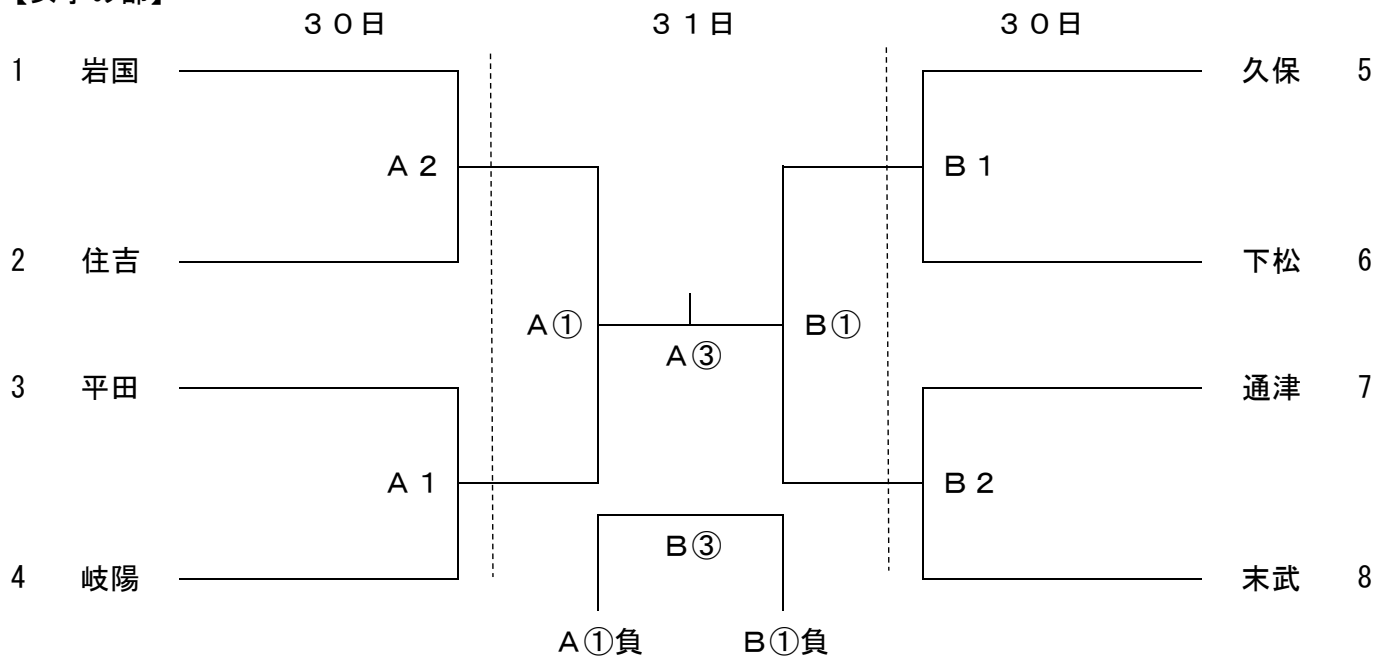
期日: 令和3年1月30日(土)~31日(日)

会場: KB周南総合SC Aコート: メインアリーナ(奥側) Bコート: メインアリーナ(入口側)

【男子の部】



【女子の部】



日程	30日
1	9:30 ~ 10:30
2	10:50 ~ 11:50
3	13:30 ~ 14:30
4	14:50 ~ 15:50
5	16:10 ~ 17:10

1日目

午前女子、午後男子
試合終了後、オフィシャル等
がないチームは速やかに
退場してください。
男子チームは12:30
から入場してください。

日程	31日
①	9:30 ~ 10:30
②	10:50 ~ 11:50
③	12:10 ~ 13:10
④	13:30 ~ 14:30

開会式: なし

表彰式: 14:40~