

第76回国民体育大会ハンドボール競技（成年の部）山口県選手選考会

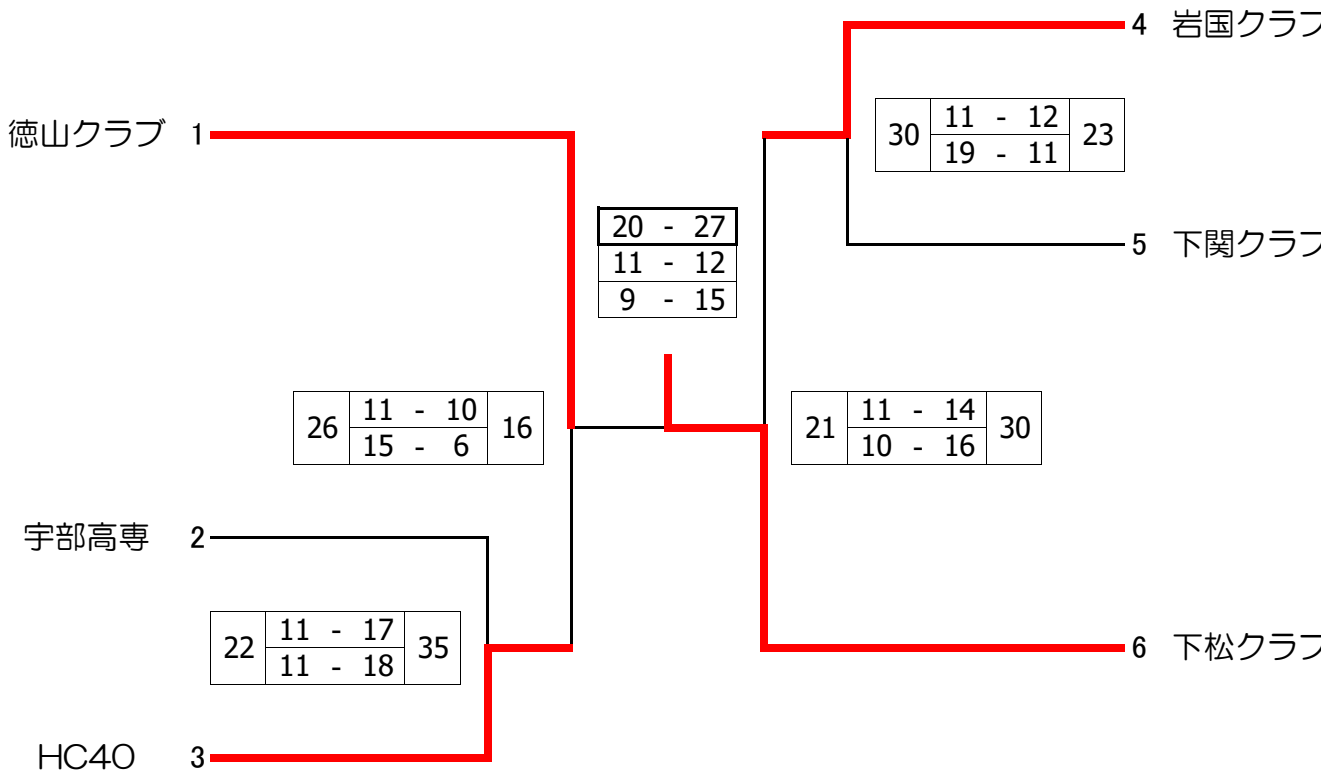
結 果

期 日 : 令和3年6月26日（土）～6月27日（日）

会 場 : 周南市熊毛体育センター

主催 : (一社)山口県ハンドボール協会

男子の部



順位

男子の部

第1位 下松クラブ

第2位 徳山クラブ

第3位 岩国クラブ HC40

・男子は下松クラブ、女子は山口銀行YMGUTS
を中心に選手選考をする。

・中国ブロック大会は、8月27日(金)～29日(日)
岡山県岡山市で開催

会

り

り

り