

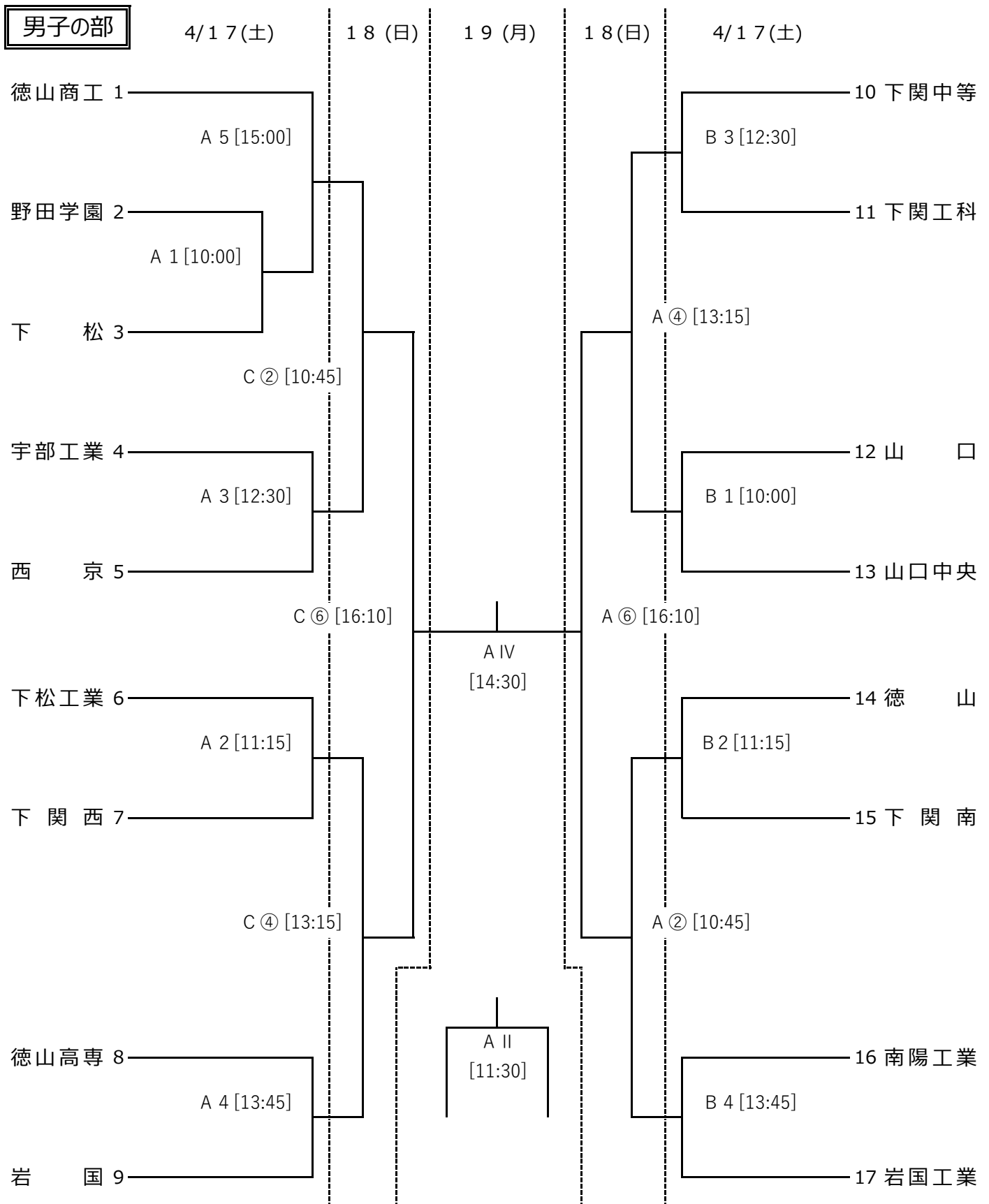
第72回 中国高等学校ハンドボール選手権大会 山口県予選会

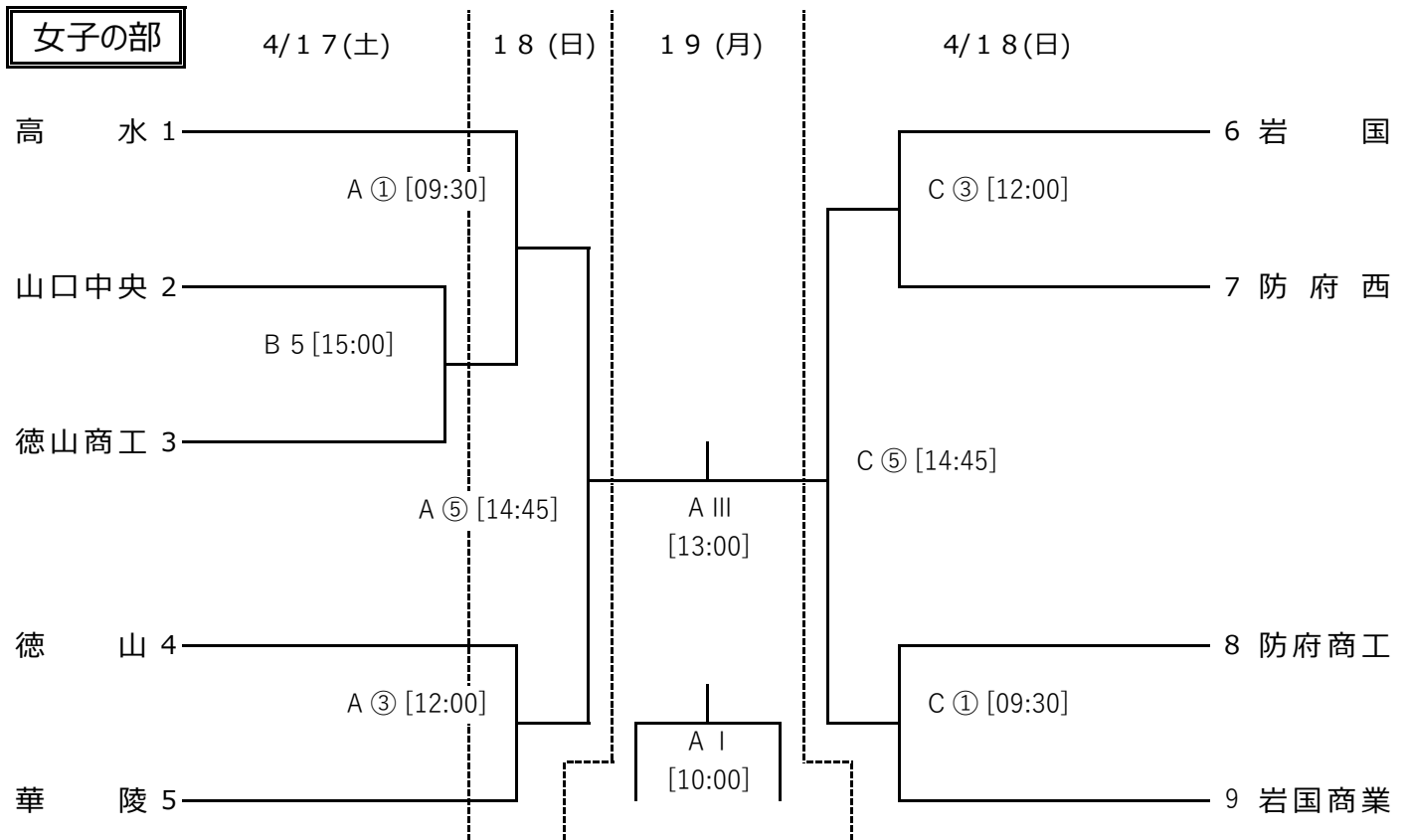
組み合わせ表

期日：令和3年4月17日（土）～19日（月）

主催：山口県高体連ハンドボール部

会場：維新大晃アリーナ、防府西高校体育館、西京高校体育館





競技時間		A : 維新大晃アリーナ		B : 防府西高校体育館 (17日)		C : 西京高校体育館 (18日)	
4月17日(土)		4月18日(日)				4月19日(月)	
A・Bコート		A・Cコート				Aコート	
試合順	競技時間	試合順	競技時間	対戦	試合順	競技時間	対戦
1	10:00~	①	09:30~	女子 2回戦	I	10:00~	女子3位決定戦
2	11:15~	②	10:45~		II	11:30~	男子3位決定戦
3	12:30~	③	12:00~	男子 3回戦	III	13:00~	女子決勝
4	13:45~	④	13:15~		IV	14:30~	男子決勝
5	15:00~	⑤	14:45~	男・女 準決勝		15:45~	表彰式
		⑥	16:10~				

注意事項

会場 A … 維新大晃アリーナ B … 防府西高校体育館 (17日) C … 西京高校体育館 (18日)

競技時間 1~3回戦 25分-10分-25分 第1延長 7mTC

準決勝・決勝・3位決定戦 30分-10分-30分 第1延長 7mTC

両面テープのみ使用可。松脂は不可。違反者は失格とする。

シューズは2足制を厳守すること。外用のボールは屋内に持ち込まないこと。

会場で生じるゴミ(両面テープ、弁当殻等)は、全てチームが責任をもって持ち帰ること。

会場設営(前日準備) Aコート…山口中央(男)・野田学園 Bコート…防府西・防府商工 Cコート…西京

オフィシャルは、2試合目以降、「負けチーム」でお願いします。

17日(土) 第1試合 Aコート:西京, Bコート:山口中央(女)

18日(日) 第1試合 Aコート:山口中央(男), Cコート:防府西

19日(月) 山口中央(男女)

敗退チームのオフィシャルについては選手だけでなく引率の先生も必ずついてください。

登録証の提示について、今大会での提示は求めません。

男女とも上位3チームは、5月7日(金)~9日(日)岡山県岡山市で開催される

第72回中国高等学校ハンドボール選手権大会への出場権を得る。

【特記事項】

「服装や保護を目的とした装具」については、競技規則通りとする。

→(公財)日本協会競技規則104~113ページを参照すること。

※「靴下」については、県内大会では適用されません。