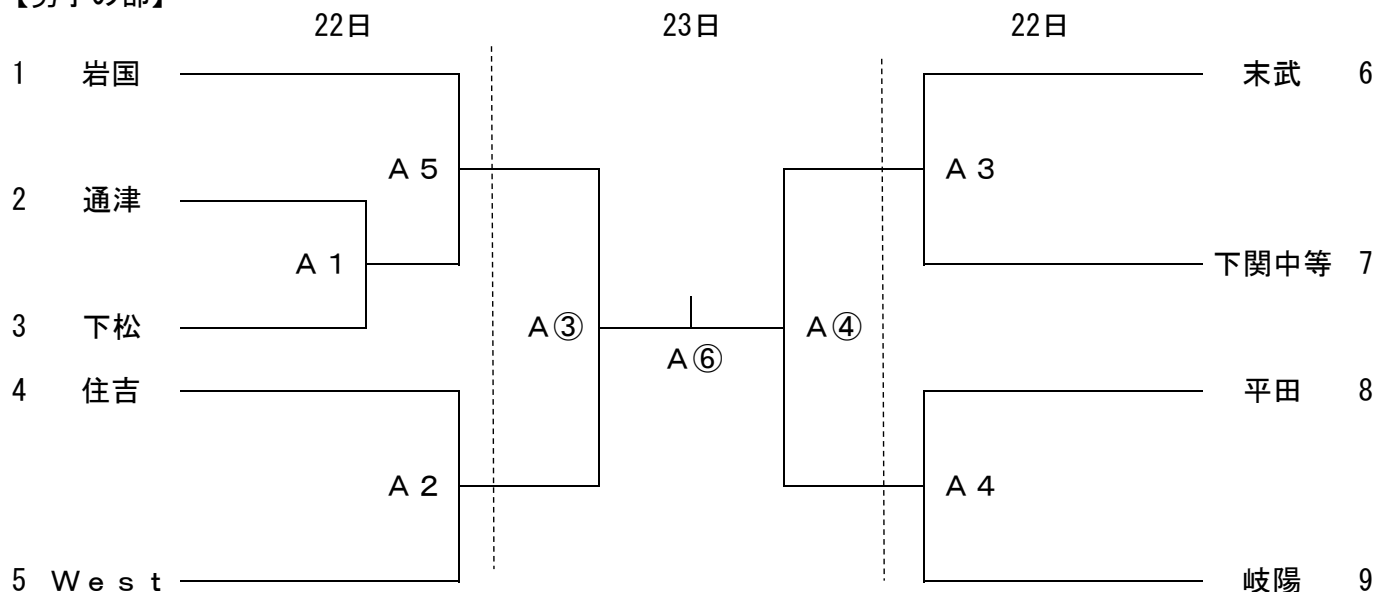


第17回 山口県中学生新人ハンドボール大会  
兼第17回春の全国中学生ハンドボール選手権大会予選会

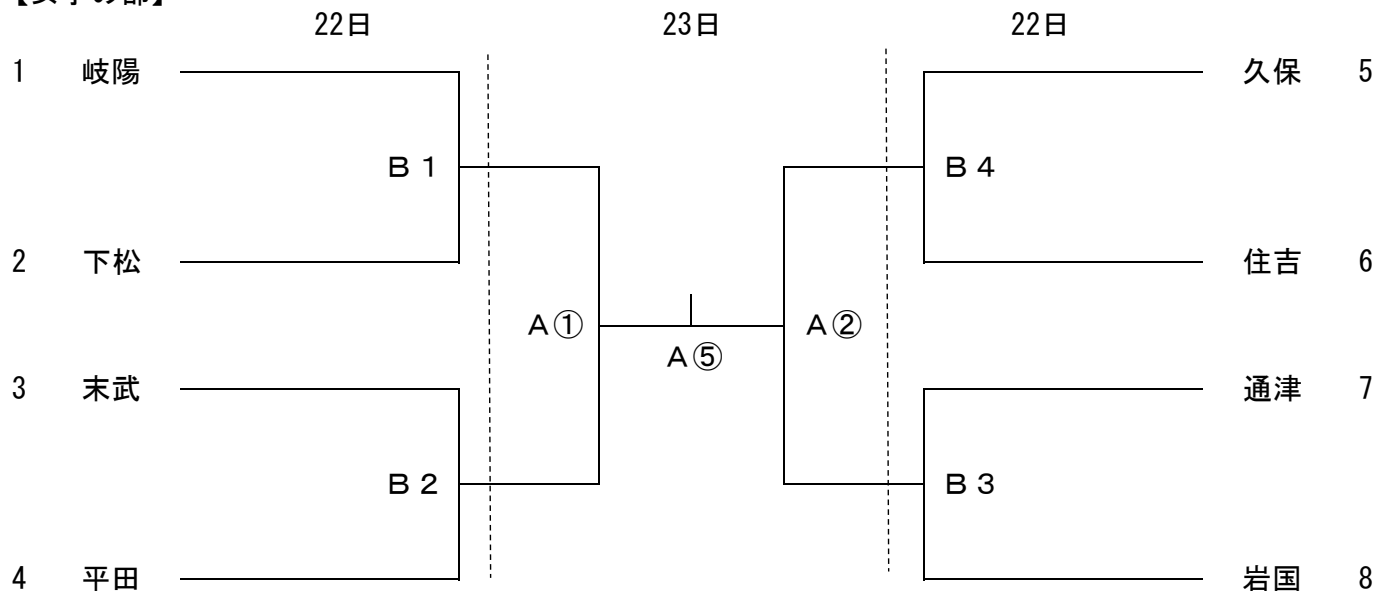
期日: 令和4年1月22日(土)~23日(日)

会場: (22日)Aコート: 下松スポーツ公園、Bコート: 徳山高校  
(23日)Aコート: 下松スポーツ公園、(Bコート: 熊毛体育センター)

【男子の部】



【女子の部】



日程	22日(土)
1	9:30 ~ 10:30
2	10:45 ~ 11:45
3	12:00 ~ 13:00
4	13:15 ~ 14:15
5	14:30 ~ 15:30

開館 8:00~22:00

試合終了後、オフィシャル等  
がないチームは速やかに  
退場してください。

日程	23日(日)
①	9:00 ~ 10:00
②	10:15 ~ 11:15
③	11:30 ~ 12:30
④	12:45 ~ 13:45
⑤	14:00 ~ 15:00
⑥	15:15 ~ 16:15

開館 8:00~17:00

表彰は、各試合終了後  
代表者のみで行う。