

第37回山口県小学生ハンドボール大会 兼 第34回 全国小学生ハンドボール大会山口県予選会

期日：令和3年6月19日(土)

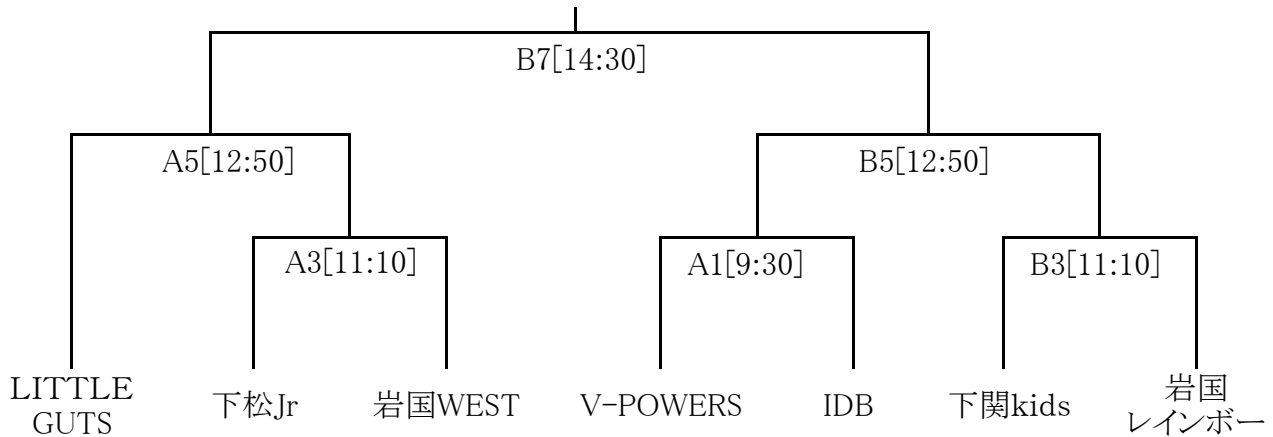
主催：山口県ハンドボール協会小学生連盟

会場：岩国市総合体育館(2面)

お知らせ：
 ・今大会は、競技役員、手首バンド着用の保護者以外の一般客の入場はできません。
 ・低学年の部は、競技運営上、今大会は実施しません。

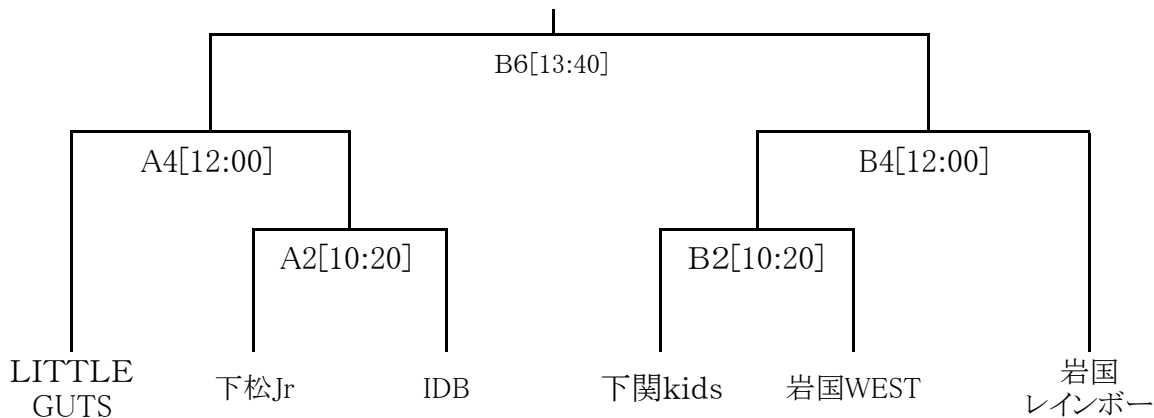
高学年男子の部

<決勝>



高学年女子の部

<決勝>



【競技日程】 試合時間:15分-5分-15分 試合勘15分

A	開始	終了	種別	対戦	オフィシャル	審判
1	9:30	10:05	高学年男子 ㊸	V-POWERS × IDB	岩国WEST	県協会
2	10:20	10:55	高学年女子 ①	下松Jr × IDB		
3	11:10	11:45	高学年男子 ㊸	下松Jr × 岩国WEST		
4	12:00	12:35	高学年女子 ③	LITTLE GUTS × 高女子①の勝者		
5	12:50	13:25	高学年男子 ㊸	LITTLE GUTS × 高男子㊸の勝者		

B	開始	終了	種別	対戦	オフィシャル	審判
1	9:30	10:05	高学年女子 ②	下関kids × 岩国WEST	岩国WEST	県協会
2	10:20	10:55	高学年男子 ㊸	下関kids × 岩国レインボー		
3	11:10	11:45	高学年女子 ④	岩国レインボー × 高女子②の勝者		
4	12:00	12:35	高学年男子 ㊸	高男子㊸の勝者 × 高男子㊸の勝者		
5	12:50	13:25	高学年女子決勝	高女子③の勝者 × 高女子④の勝者		
6	13:40	14:15	高学年男子決勝	高男子㊸の勝者 × 高男子㊸の勝者		