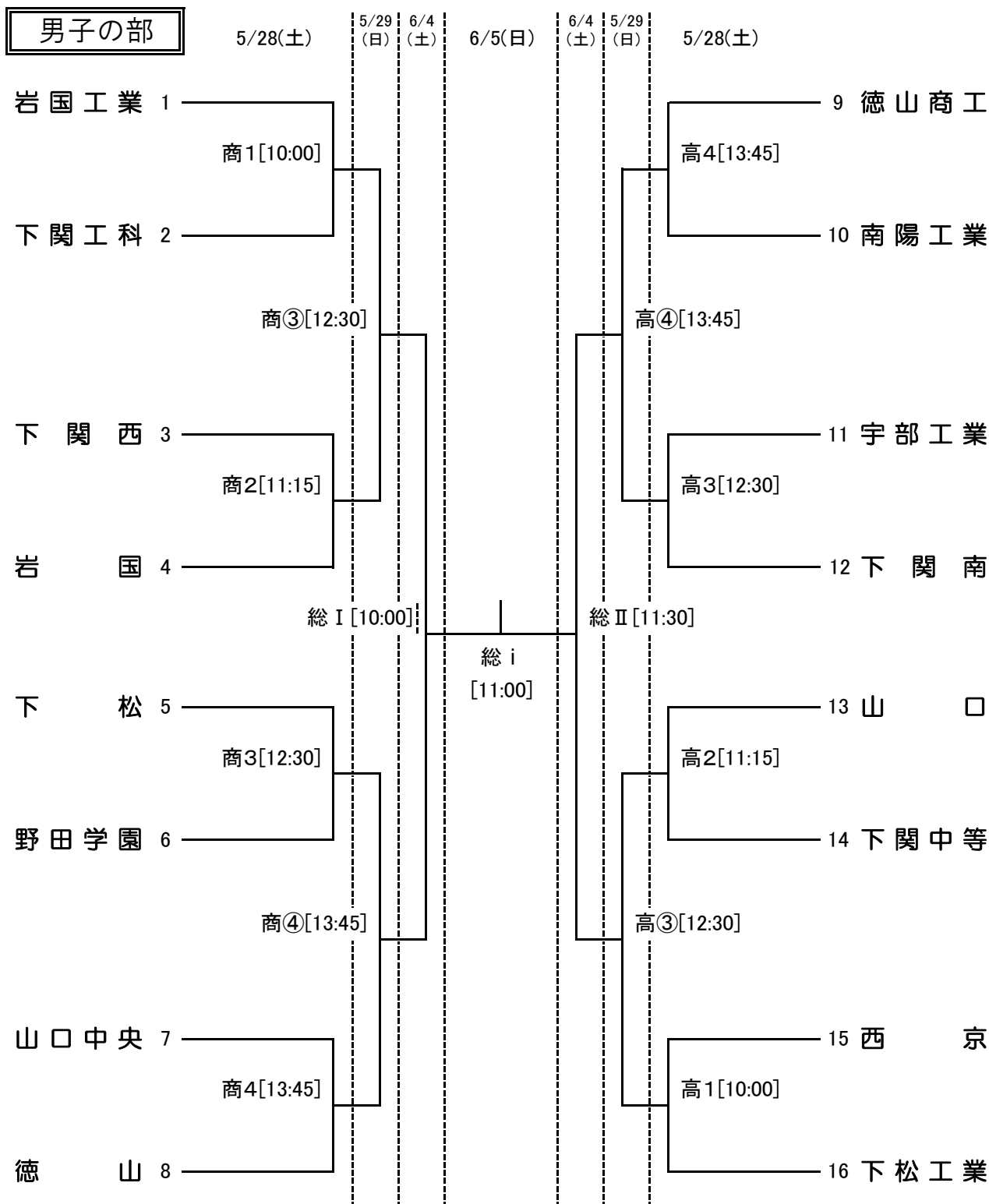


令和4年度 山口県高等学校総合体育大会 ハンドボール競技 兼 高松宮記念杯  
 第73回全日本高等学校ハンドボール選手権大会 山口県予選会 組み合わせ表

期 日：令和4年5月28日(土)・29日(日)・6月4日(土)・5日(日) 主催：山口県高体連ハンドボール部  
 会 場：岩国市総合体育館(6/4・5)、高水高校(5/28・29)、岩国商業高校(5/28・29)

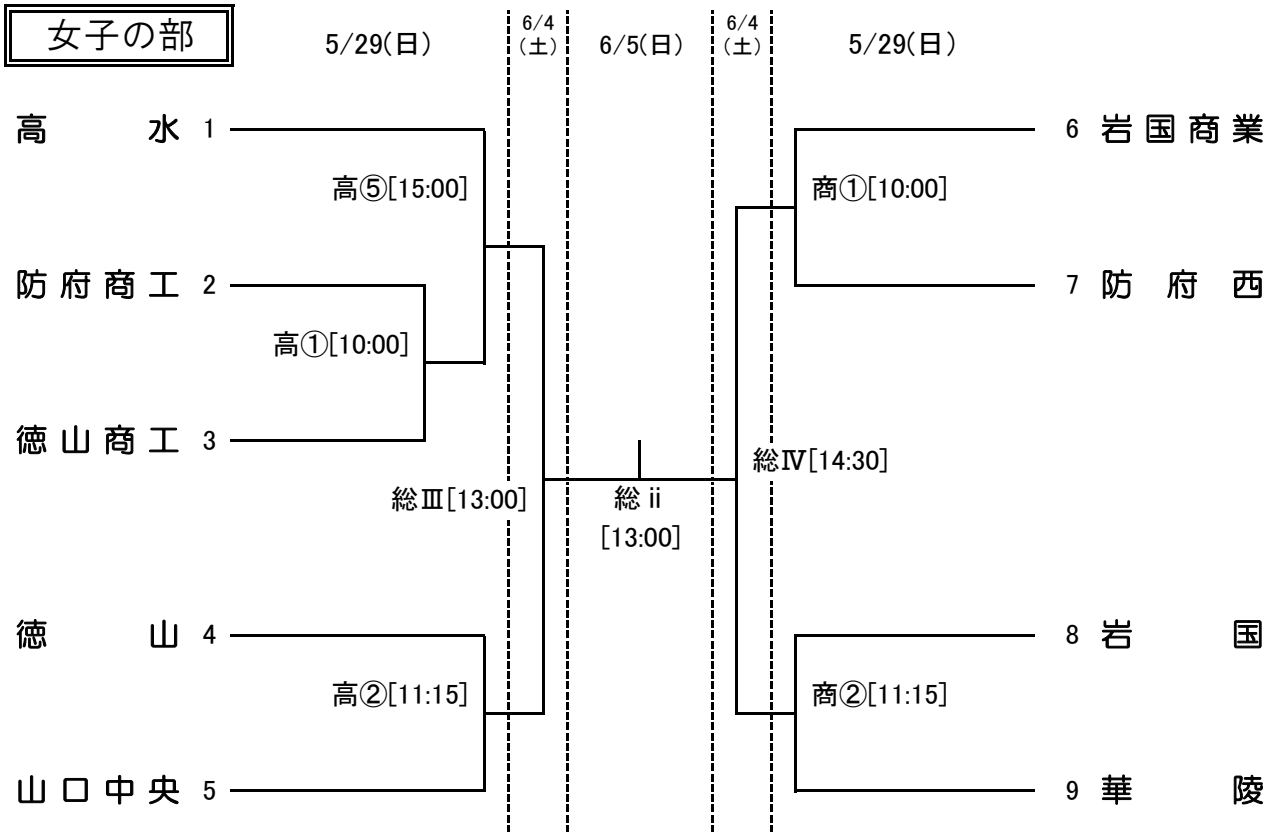


観戦について(5/27現在) ○観戦規定は後日県協会HPに掲載します。

・ 5/28・29(高水・岩国商業)は、無観客試合になりました。

・ 6/4・5(岩国市総合体育館)は、部員の保護者および同居の家族あわせて3名までの観戦が可能です。

※ご注意…今後の感染状況により、全会場を無観客試合に変更する可能性もあります。



競技時間		会場：岩国市総合体育館、高水高校体育館、岩国商業高校体育館							
5月28日(土)		5月29日(日)		6月4日(土)		6月5日(日)			
高水・岩国商業コート		高水・岩国商業コート		岩国市総合体育館		岩国市総合体育館			
試合順	競技時間	試合順	競技時間	試合順	競技時間	試合順	競技時間		
1	10:00~11:00	①	10:00~11:00	I	10:00~11:10	i	11:00~12:10		
2	11:15~12:15	②	11:15~12:15	II	11:30~12:40	ii	13:00~14:10		
3	12:30~13:30	③	12:30~13:30	III	13:00~14:10				
4	13:45~14:45	④	13:45~14:45	IV	14:30~15:40				
		⑤	15:00~16:00						

- 注意事項**
- 1 会場 高・高水高校 商・岩国商業高校 総・岩国市総合体育館
  - 2 競技時間 1~3回戦 25分-10分-25分 第1延長 7mTC  
準決勝・決勝 30分-10分-30分 第1延長 7mTC
  - 3 両面テープのみ使用可。松脂は不可。違反者は失格とする。
  - 4 シューズは2足制を厳守すること。外用のボールは屋内に持ち込まないこと。
  - 5 会場で生じるゴミ(両面テープ、弁当殻等)は、全てチームが責任をもって持ち帰ること。
  - 6 会場設営… **【調整中】**
  - 7 オフィシャルは、2試合目以降、「負けチーム」をお願いします。  
5/28日(土)  
5/29日(日) 調整中  
6/4日(土)  
6/5日(日)
  - 8 大会運営一部負担金については、参加申込書と一緒に各会場担当者に提出すること。
  - 9 2022年度高体連主催大会参加者一覧表を一つの大会が終了した時点で速やかに高体連ハンドボール専門部水津(suizu.kenji@ysn21.jp)へデータをメール送信してください。
- 特記事項**
- 1 敗退チームオフィシャルについて  
→選手だけでなく引率の先生も同行してください。
  - 2 「服装や保護を目的とした装具」については、競技規則通りとする。  
→(公財)日本協会競技規則106~116ページを参照すること。  
※「靴下」については、県内大会では適用されません。