

令和4年度 山口県体育大会ハンドボール競技（高校の部）兼
会長杯争奪山口県高等学校ハンドボール新人大会 組み合わせ

期 日： 令和4年11月12日（土）～14日（月）

主催： 山口県高体連ハンドボール部

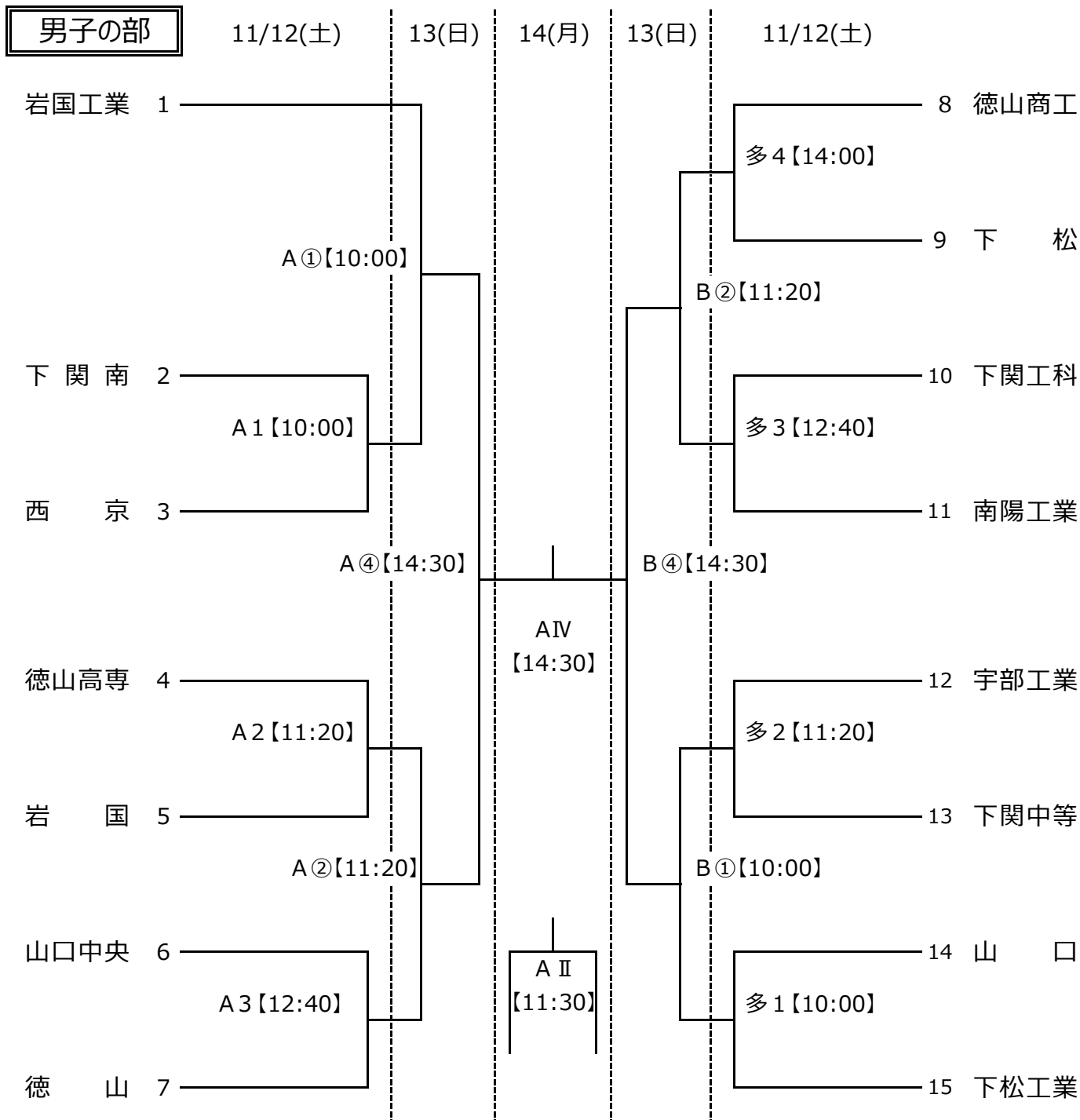
会 場： キリンビバレッジ周南総合スポーツセンター

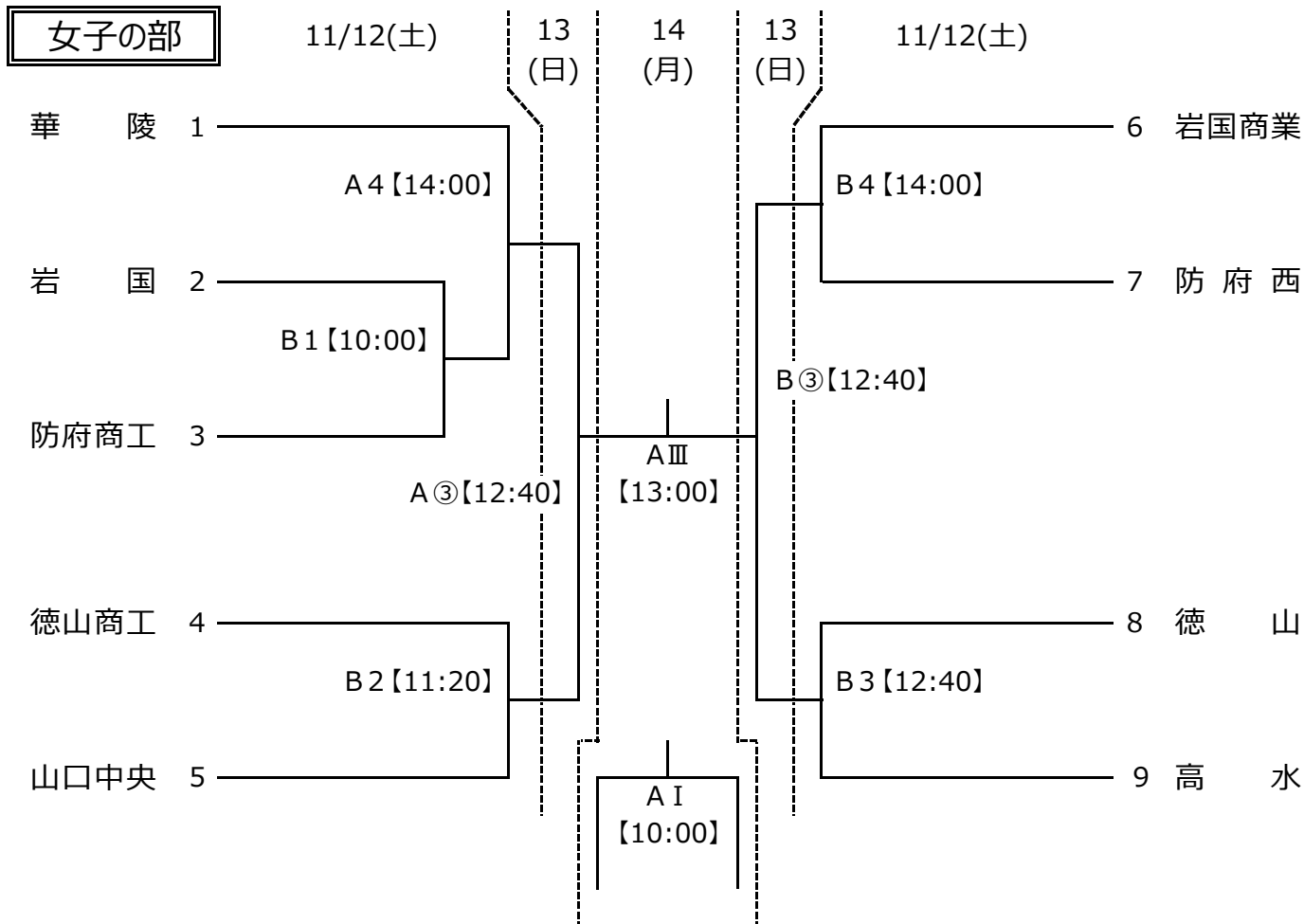
山口県ハンドボール協会

□試合結果は「山口県ハンドボール協会Twitter」に掲載

<http://yamag-hba.sakura.ne.jp/>

観戦について、今大会は、学校関係者(OB・OGを含む)、保護者の観戦を可能とする予定です。





競技時間		A:メインアリーナ奥側、 B:メインアリーナ入口側、 多:多目的ホール					
11月12日 (土)		11月13日 (日)			11月14日 (月)		
A・B・多コート		A・Bコート			Aコート		
試合順	競技時間	試合順	競技時間	対戦	試合順	競技時間	対戦
1	10:00~11:00	①	10:00~11:00	男子3回戦	I	10:00~11:10	女子3位決定
2	11:20~12:20	②	11:20~12:20		Ⅱ	11:30~12:40	男子3位決定
3	12:40~13:40	③	12:40~13:50	女子準決勝	Ⅲ	13:00~14:10	女子決勝
4	14:00~15:00	④	14:30~15:40	男子準決勝	Ⅳ	14:30~15:40	男子決勝
				注: ③と④の試合間が、40分あります。		表彰式は各試合終了後に実施	

◎開場時間 大会役員・補助員 = 8:00 チーム役員・選手・関係者 = 8:30